

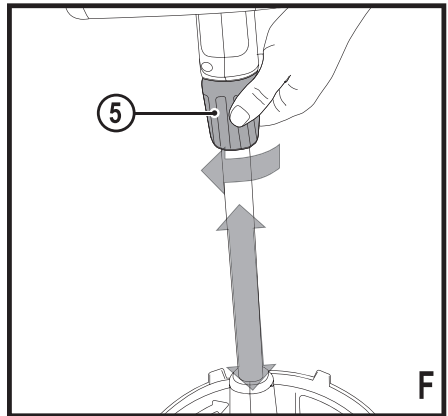
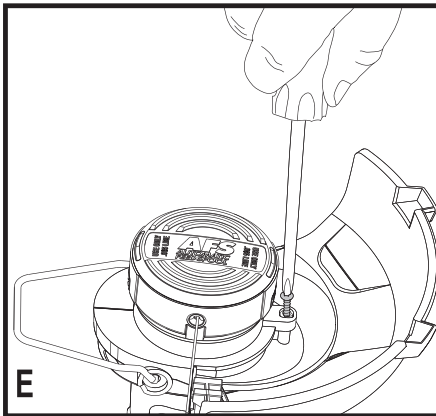
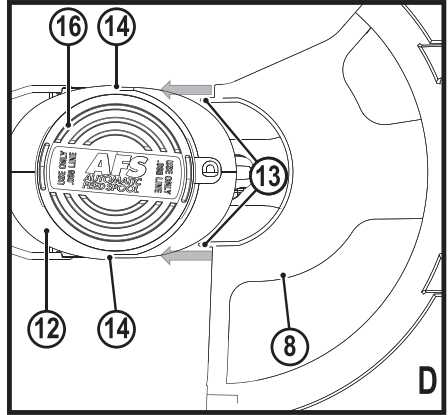
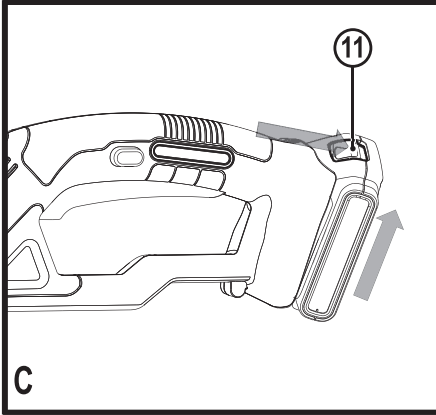
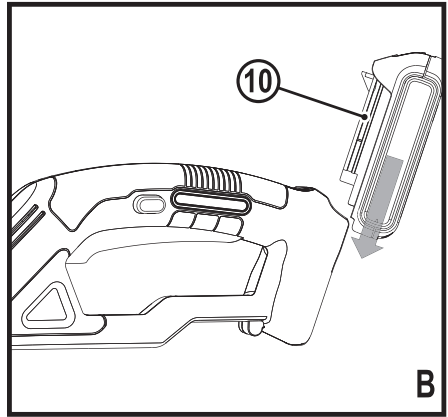
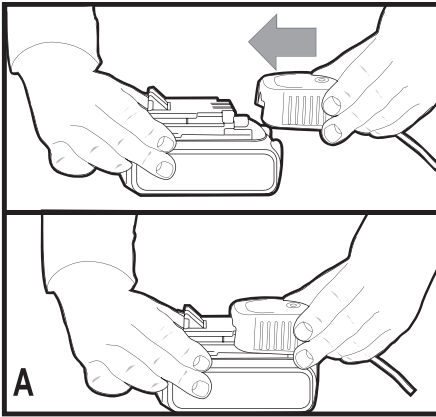
Upozornění !
Určeno pro kutily.

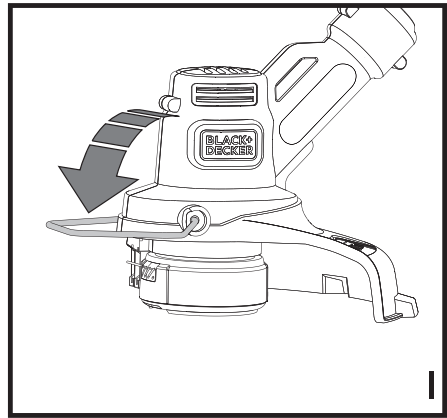
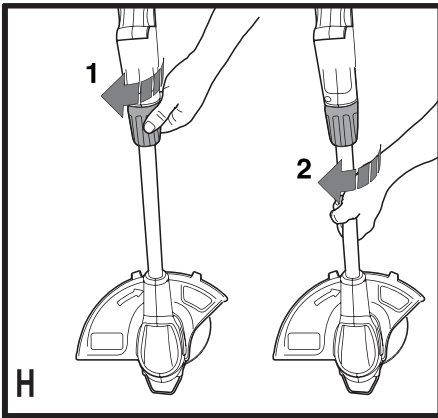
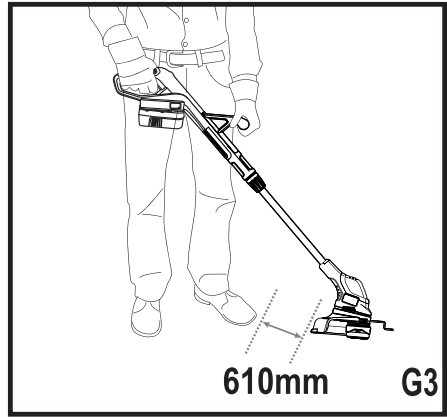
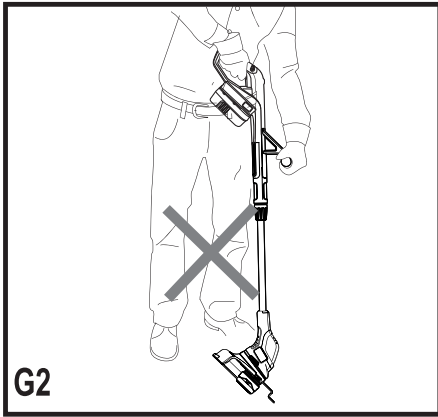
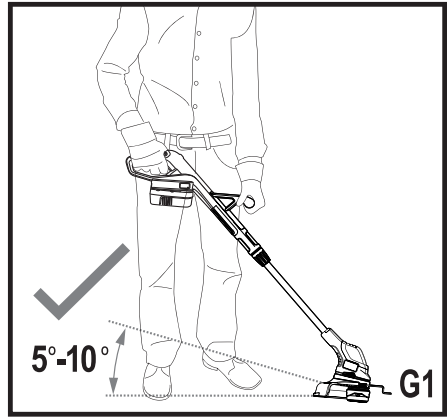
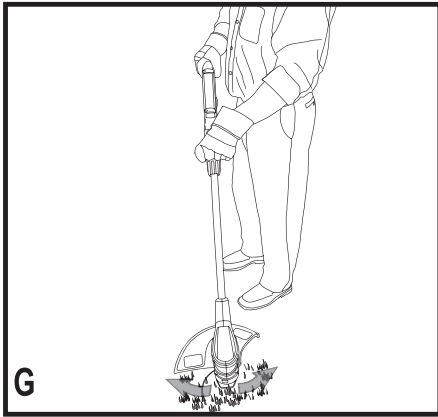
588779-81 CZ

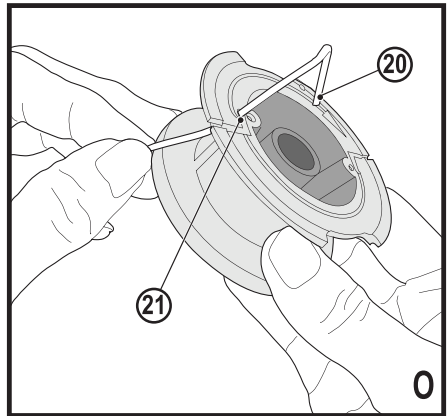
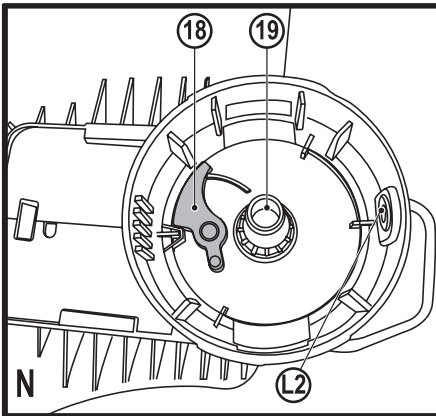
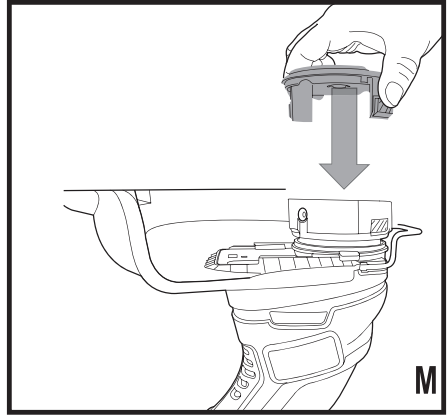
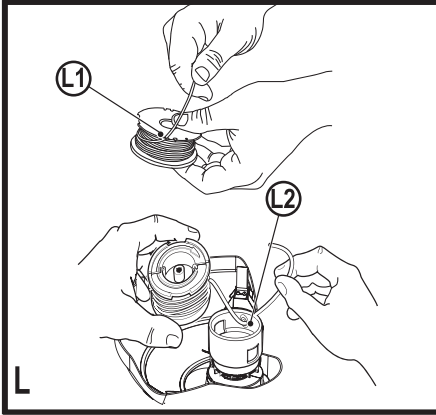
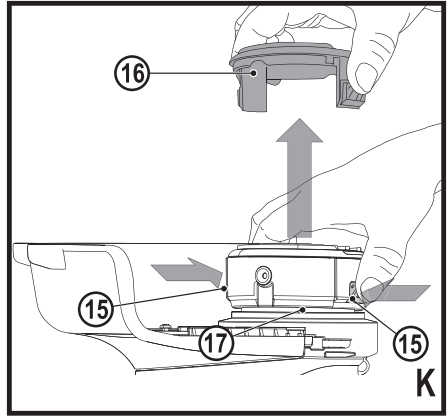
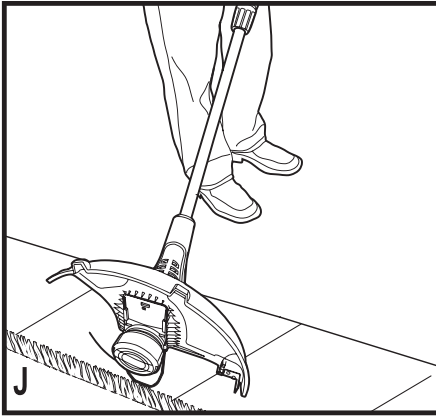
Přeloženo z původního návodu

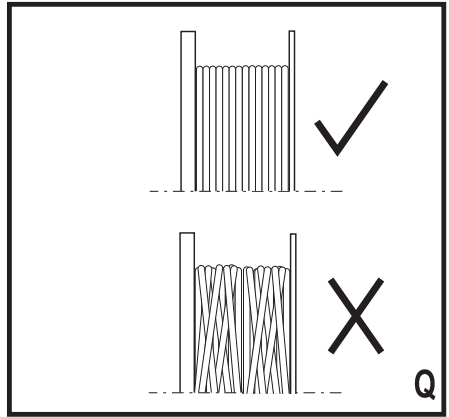
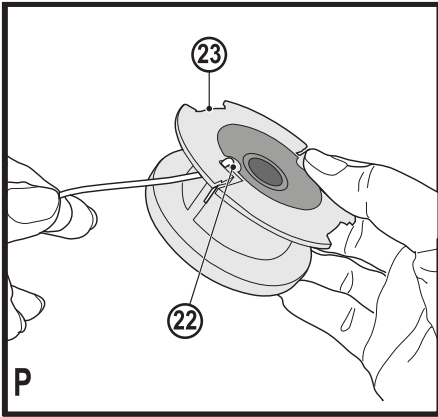
www.blackanddecker.eu

ST1823









Použití výrobku

Vaše strunová sekačka BLACK+DECKER ST1823 je určena pro sekání trávy, okrajů trávníků a pro sekání trávy na špatně přístupných místech. Tento výrobek je určen pouze pro spotřebitelské použití.

Bezpečnostní pokyny

Varování! Při použití elektrického nářadí musí být vždy dodržovány základní bezpečnostní pokyny, včetně následujících, abyste snížili riziko vzniku požáru, riziko úrazu elektrickým proudem nebo jiného poranění a materiálních škod.

Varování! Při použití tohoto stroje být dodržovány bezpečnostní předpisy. S ohledem na vaši vlastní bezpečnost a na bezpečnost ostatních osob se před obsluhou sekačky seznamte s těmito pokyny. Tyto pokyny uschovejte na bezpečném místě pro budoucí použití.

- ◆ Před použitím tohoto výrobku si řádně prostudujte celý návod.
- ◆ V tomto návodu je popsáno určené použití tohoto výrobku. Použití jiného příslušenství nebo přídatného zařízení a provádění jiných pracovních operací, než je doporučeno tímto návodem, může představovat riziko zranění osob.
- ◆ Uschovejte tento návod pro další použití.

Použití výrobku

Při použití tohoto výrobku buďte vždy opatrní.

- ◆ Vždy používejte ochranné brýle nebo jinou vhodnou ochranu zraku.

- ◆ Nikdy nedovolte, aby toto nářadí používaly děti, osoby se sníženými fyzickými, smyslovými či duševními schopnostmi nebo s nedostatkem zkušeností a znalostí nebo osoby, které nejsou seznámeny s těmito pokyny. Použití tohoto nářadí mohou omezovat místní platné předpisy.
- ◆ Nikdy nepoužívejte toto zařízení, nachází-li se v jeho blízkosti osoby, a to zejména děti, nebo domácí zvířata.
- ◆ Nedovolte dětem, ostatním osobám nebo zvířatům, aby se dostaly do blízkosti pracovního prostoru nebo aby se dotýkaly tohoto nářadí.
- ◆ Je-li toto nářadí používáno v blízkosti dětí, je vyžadován přísný dohled.
- ◆ Toto nářadí není určeno pro použití nedospělými nebo nezkušenými osobami bez dozoru.
- ◆ Toto nářadí nesmí být použito jako hračka.
- ◆ Používejte toto nářadí pouze za denního světla nebo při kvalitním umělém osvětlení.
- ◆ Používejte toto nářadí pouze v suchém prostředí. Zabraňte tomu, aby se toto nářadí dostalo do vlhkého prostředí.
- ◆ Vyvarujte se použití tohoto nářadí ve špatném počasí, a to zejména v případě, kdy se mohou objevit blesky.
- ◆ Neponořujte toto nářadí do vody.
- ◆ Nepokoušejte se toto nářadí demonstrovat. Uvnitř se nenachází žádné části opravitelné uživatelem.

- ◆ Nepoužívejte toto zařízení v prostředích s výbušnou atmosférou, ve kterých se vyskytují hořlavé kapaliny, plyny nebo prašné látky.
- ◆ Toto zařízení může být použito pouze s napájecí jednotkou, která je dodána s tímto zařízením.

Zbytková rizika

Je-li toto zařízení používáno jiným způsobem, než je uvedeno v příložených bezpečnostních varováních, mohou se objevit dodatečná zbytková rizika. Tato rizika mohou vzniknout v důsledku nesprávného použití, dlouhodobého použití atd.

Přestože jsou dodržovány příslušné bezpečnostní předpisy a jsou používána bezpečnostní zařízení, určitá zbytková rizika nemohou být vyloučena. Tato rizika jsou následující:

- ◆ Zranění způsobená kontaktem s jakoukoli rotující nebo pohybující se částí.
- ◆ Zranění způsobená při výměně dílů, pracovního nástroje nebo příslušenství.
- ◆ Zranění způsobená dlouhodobým použitím nářadí. Používáte-li jakékoli nářadí delší dobu, zajistěte, aby byly prováděny pravidelné přestávky.
- ◆ Poškození sluchu.
- ◆ Zdravotní rizika způsobená vdečováním prachu vytvářeného při použití nářadí (příklad: - práce se dřevem, zejména s dubovým, bukovým a MDF).

Po použití

- ◆ Není-li toto nářadí používáno, musí být uloženo na suchém a dobře větrávaném místě, mimo dosah dětí.
- ◆ K uloženému zařízení nesmí mít přístup děti.
- ◆ Je-li toto nářadí uloženo nebo přepravováno ve vozidle, mělo by být umístěno v kufru nebo zajištěno tak, aby bylo zabráněno jeho pohybu při náhlých změnách rychlosti nebo směru jízdy.

Kontroly a opravy

- ◆ Před použitím zkontrolujte, zda se na tomto zařízení nenachází žádné poškozené nebo vadné části. Zkontrolujte, zda nejsou jeho části rozbity a zda nejsou poškozeny spínače nebo jiné díly, které by mohly ovlivnit jeho provoz.
- ◆ Nepoužívejte toto nářadí, je-li jakákoli jeho část poškozena.
- ◆ Poškozené a zničené díly nechejte opravit nebo vyměnit v autorizovaném servisu.
- ◆ Nikdy se nepokoušejte demontovat nebo vyměnit jiné díly, než jsou díly uvedené v tomto návodu.

Vibrace

Deklarovaná úroveň vibrací uvedená v technických údajích a v prohlášení o shodě byla měřena v souladu se standardní zkušební metodou předepsanou normou EN 50636 a může být použita

pro srovnání jednotlivých nářadí mezi sebou. Deklarovaná úroveň vibrací může být také použita k předběžnému stanovení doby práce s tímto nářadím.

Varování! Úroveň vibrací při aktuálním použití elektrického nářadí se může od deklarované úrovně vibrací lišit v závislosti na způsobu použití nářadí. Úroveň vibrací může být vzhledem k uvedené hodnotě vyšší.

Při stanovení doby působení vibrací z důvodu určení bezpečnostních opatření podle požadavků normy 2002/44/EC k ochraně osob pravidelně používajících elektrické nářadí v zaměstnání, by měl předběžný odhad působení vibrací brát na zřetel aktuální podmínky použití nářadí s přihlédnutím na všechny části pracovního cyklu, jako jsou doby, při které je nářadí vypnuto a kdy běží naprázdno.

Doplňující bezpečnostní pokyny pro strunové sekačky

Varování! Po vypnutí motoru se bude struna sekačky ještě chvíli otáčet.

- ◆ Seznamte se s ovládacími prvky a správným použitím tohoto nářadí.
- ◆ Kdykoli ponecháte nářadí bez dozoru, před odstraněním zablokování, před čištěním a prováděním údržby nebo po nárazu do cizího předmětu, v takových případech vždy vyjměte z nářadí baterii. Nebo začne-li sekač-

ka abnormálně vibrovat.

- ◆ Používejte pevnou obuv nebo holínky, aby byla zajištěna ochrana vašich nohou.
- ◆ Chraňte si nohy dlouhými kalhotami.
- ◆ Před použitím nářadí zkontrolujte, zda je prostor, ve kterém budete sekat, zbaven větviček, kamenů, drátů a jiných překážek.
- ◆ Používejte toto nářadí pouze ve svislé poloze se sekací strunou těsně nad zemí. Nikdy nespouštějte toto nářadí v jiné poloze.
- ◆ Při práci s tímto nářadím se pohybujte pomalu. Uvědomte si, že čerstvě posečená tráva je kluzká a vlhká.
- ◆ Nepracujte na příkrých svazích. Na svazích pracujte po vrstevnicích, nikdy ne směrem nahoru a dolů.
- ◆ Je-li nářadí v chodu, nikdy nepřecházejte přes šterkové chodníky nebo cesty.
- ◆ Nikdy se nedotýkejte struny, je-li nářadí v chodu.
- ◆ Nepokládejte toto nářadí na zem, dokud se struna zcela nezastaví.
- ◆ Používejte pouze odpovídající typ struny. Nikdy nepoužívejte kovovou strunu nebo rybářský vlasec.
- ◆ Dávejte pozor, abyste se nedotkli sekací struny.
- ◆ Udržujte ruce a nohy trvale mimo dosah struny, a to zejména při zapínání motoru.
- ◆ Před použitím nářadí a po každém nárazu toto nářadí zkontrolujte, zda

nedošlo k jeho poškození a zda není nutné provedení opravy.

- ◆ Nikdy nepoužívejte nářadí s poškozenými ochrannými kryty nebo bez řádně nasazených ochranných krytů.
- ◆ Dávejte pozor, abyste se nezranili o zařízení, které upravuje délku struny. Po vysunutí nové struny nářadí před spuštěním vždy nastavte do jeho obvyklé pracovní polohy.
- ◆ Zajistěte, aby byly větrací drážky na nářadí stále čisté a zbavené nečistot.

Další bezpečnostní pokyny pro baterie a nabíječky

Baterie

- ◆ Baterii nikdy ze žádného důvodu nerozebírejte.
- ◆ Zabraňte kontaktu baterie s vodou.
- ◆ Neskladujte baterie na místech, kde může teplota přesáhnout 40 °C.
- ◆ Nabíjejte baterie pouze při teplotách v rozsahu od 10 °C do 40 °C.
- ◆ Nabíjení provádějte pouze nabíječkou dodanou s nářadím.
- ◆ Při likvidaci baterií se řiďte pokyny uvedenými v části „Ochrana životního prostředí“.

Nabíječky

- ◆ Používejte nabíječku BLACK+DECKER pouze k nabíjení baterie, která byla dodána s tímto nářadím.

Jiné baterie mohou prasknout, způsobit zranění nebo jiné škody.

- ◆ Nikdy se nepokoušejte nabíjet baterie, které nejsou k nabíjení určeny.
- ◆ Poškozené kabely ihned vyměňte.
- ◆ Zabraňte kontaktu nabíječky s vodou.
- ◆ Nesnažte se nabíječku demontovat.
- ◆ Nepokoušejte se do nabíječky proniknout.



Tato nabíječka není určena pro venkovní použití.



Před použitím si pečlivě přečtěte tento návod.

Elektrická bezpečnost



Tato nabíječka je opatřena dvojitou izolací. Proto není nutné použití uzemňovacího vodiče. Vždy zkontrolujte, zda napětí v elektrické síti odpovídá napětí uvedenému na výkonovém štítku. Nikdy se nepokoušejte nahradit nabíječku přímým připojením k síťové zásuvce.

- ◆ Je-li poškozen napájecí kabel, musí být vyměněn výrobcem nebo v autorizovaném servisu BLACK+DECKER, aby bylo zabráněno možným rizikům.

Štítky na nářadí

Na nářadí jsou společně s datovým kódem zobrazeny následující piktogramy:



Před použitím si řádně prostudujte tento návod.



Při práci s tímto nářadím používejte ochranné brýle.



Při práci s tímto nářadím používejte ochranu sluchu.



Před prováděním jakéhokoli čištění nebo úkonů údržby z nářadí vždy vyjměte baterii.



Dávejte pozor na odlétávající předměty. Udržujte ostatní osoby mimo pracovní prostor.



Nevystavujte toto nářadí dešti nebo prostředí s vysokou vlhkostí.



Směrnice 2000/14/EC týkající se zaručeného akustického výkonu.

Popis

Tento výrobek se skládá z několika nebo ze všech následujících částí.

1. Spouštěcí spínač
2. Odjišťovací tlačítko
3. Rukojeť
4. Přídavná rukojeť
5. Objímka pro nastavení výšky
6. Hlava sekačky
7. Vodítko
8. Ochranný kryt
9. Pouzdro cívký
10. Baterie

Nabíjení baterie (obr. A)

Baterie musí být nabitá před prvním použitím a vždy, když dojde k výraznému poklesu jejího výkonu.

Baterie se může během nabíjení zahřívát. Jedná se o normální stav, který neznamená žádný problém.

Varování! Baterii nenabíjejte, klesne-li okolní teplota pod 10 °C nebo přesáhne-li 40 °C. Doporučená teplota prostředí pro nabíjení: přibližně 24 °C.

Poznámka: Nabíječka nebude nabíjet baterii, je-li teplota jejího článku nižší než asi 10 °C nebo vyšší než 40 °C. Baterie by měla být ponechána v nabíječce a nabíječka ji začne znovu automaticky nabíjet, jakmile se teplota článků baterie zvýší nebo sníží.

- ♦ Před vložením baterie připojte nabíječku k odvodňující zásuvce.
- ♦ Vložte baterii do nabíječky.



Zelený LED indikátor bude blikat, což bude indikovat probíhající nabíjení baterie.



Ukončení nabíjení je indikováno nepřerušovaným svícením zeleného LED indikátoru. Baterie je zcela nabitá a může být okamžitě použita nebo může být ponechána v nabíječce.

Varování! Nabíjejte vybité baterie co nejdříve po jejich použití nebo dojde k značnému zkrácení jejich provozní životnosti.

Diagnostická funkce nabíječky

Tato nabíječka je určena pro detekci určitých problémů, které se mohou objevit u baterie nebo u napájecího zdroje. Problémy jsou indikovány různými způsoby blikání LED indikátoru.

Vadná baterie



Tato nabíječka může detekovat slabou nebo poškozenou baterii. Červený LED indikátor bliká způsobem znázorněným na nálepkce. Bude-li vidět způsob blikání označující vadnou baterii, nepokračujte v nabíjení této baterie. Odevzdejte takovou baterii v autorizovaném servisu nebo do sběrného dvoru, kde bude provedena její recyklace.

Prodleva zahřátá/studená baterie



Jakmile bude nabíječka detekovat příliš vysokou nebo příliš nízkou teplotu baterie, automaticky zahájí režim prodleva zahřátá/studená baterie a pozastaví nabíjení, dokud baterie nedosáhne předepsané teploty. Jakmile baterie dosáhne předepsané teploty, nabíječka se automaticky přepne do režimu nabíjení baterie. Tato funkce maximálně prodlužuje provozní životnost baterie. Je-li detekována baterie s příliš vysokou nebo nízkou teplotou, červený LED indikátor bliká způsobem znázorněným na nálepkce.

Ponechání baterie v nabíječce

Baterie může být ponechána v nabíječce se svícením LED indikátorem neomezeně dlouhou dobu. Nabíječka bude baterii udržovat ve zcela nabitém stavu.

Důležité poznámky týkající se nabíjení

- ♦ Nejdelší provozní životnosti a maximálního výkonu dosáhnete, bude-li baterie nabíjena při teplotě vzduchu v rozsahu od 18 do 24 °C. NENABÍJEJTE baterii, je-li teplota vzduchu nižší než +4,5 °C nebo

vyšší než 40,5 °C. Tento pokyn je velmi důležitý a při jeho dodržení zabráníte poškození baterie.

- ♦ Během nabíjení může docházet k zahřívání nabíječky i baterie. Jedná se o normální stav, který neznamenal žádnou závadu. Chcete-li po použití usnadnit ochlazení baterie, neukládejte nabíječku nebo baterii v teplech prostředích, jako jsou kovové přístřešky nebo nechráněné přívěsy.
- ♦ Nedochází-li k řádnému nabíjení baterie:
 - ♦ Zkontrolujte funkci zásuvky připojením svítilny nebo jiného zařízení.
 - ♦ Proveďte kontrolu, zda není zásuvka propojena se spínačem osvětlení a zda nedojde k odpojení napájení, je-li zhasnuto světlo.
 - ♦ Přemístěte nabíječku a baterii na místo, kde se teplota okolního vzduchu pohybuje v rozmezí 18 až 24 °C.
 - ♦ Jestliže problémy stále přetrvávají, předejte nářadí, baterii a nabíječku autorizovanému servisu.
- ♦ Tyto baterie musí být nabíjeny v případě, kdy již neposkytují dostatečný výkon pro dříve snadno prováděné pracovní operace. V TAKOVÉ SITUACI NEPOKRAČUJTE v používání nářadí. Postupujte podle pokynů pro nabíjení. Částečně vybitá baterie může být kdykoli znovu nabita, aniž by to mělo jakýkoli vliv na nabíjenou baterii.
- ♦ Cizí vodivé předměty a materiály, jako jsou ocelová vlna (drátěnka), hliníkové fólie nebo jakékoli částky kovu, se nesmí dostat do vnitřního prostoru nabíječky. Není-li v úložném prostoru nabíječky umístěna žádná baterie, vždy odpojte napájecí kabel nabíječky od sítě. Dříve než budete provádět čištění nabíječky, odpojte ji od sítě.
- ♦ Zabraňte zmraznutí baterie a neponořujte ji do vody nebo do jiných kapalin.

Varování! Nebezpečí úrazu elektrickým proudem. Dbejte na to, aby se do nabíječky nedostala žádná kapalina. Nikdy se nepokoušejte baterii z jakéhokoli důvodu rozebírat.

Dojde-li k narušení nebo prasknutí plastového obalu baterie, odevzdejte takovou baterii v autorizovaném servisu, který zajistí její recyklaci.

Vložení a vyjmutí baterie z nářadí

Varování! Ujistěte se, zda není použito odjišťovací tlačítko, abyste před vložním nebo vyjmutím baterie zabránili aktivaci spínače.

Vložení baterie

Vložte baterii (10) do nářadí tak, abyste uslyšeli kliknutí (obr. B). Ujistěte se, zda je baterie v určené poloze zcela usazena a zajištěna.

Vyjmutí baterie

Stiskněte tlačítko pro uvolnění baterie (11), jak je zobrazeno na obr. C a proveďte vysunutí baterie.

Sestavení

Varování! Před sestavením se ujistěte, zda je nářadí vypnuto a zda z něj byla vyjmuta baterie.

Požadované nářadí pro sestavení (není dodáváno):
Šroubovák Phillips.

Upevnění ochranného krytu (obr. D, E)

Varování! Před upevněním ochranného krytu, vodítka nebo rukojeti vždy z nářadí vyjměte baterii. Nikdy nepoužívejte toto nářadí bez řádné upevněného ochranného krytu. Ochranný kryt musí být stále na nářadí, aby zajišťoval ochranu uživatele.

- ♦ Vyšroubujte šroub z ochranného krytu.
- ♦ Otočte strunovou sekačku spodní stranou nahoru tak, abyste viděli na krytku cívký (16).
- ♦ Otočte ochranný kryt (8) spodní stranou nahoru a přesuňte jej zcela na skříň motoru (12). Ujistěte se, zda se výstupky (13) na ochranném krytu zasunou do otvorů (14) na skříni motoru, jak je zobrazeno na obr. D.
- ♦ Pokračujte v zasunování ochranného krytu, dokud neuslyšíte kliknutí.
- ♦ Pomocí šroubováku Phillips zašroubujte šroub ochranného krytu a řádně jej utáhněte, jak je zobrazeno na obr. E, aby došlo k dokončení sestavení krytu.
- ♦ Jakmile bude ochranný kryt řádně nainstalován, odstraňte ochranu ze zkracovacího nože struny, který se nachází na okraji krytu.

Varování! Nikdy nepoužívejte toto nářadí bez řádné upevněného ochranného krytu.

Nastavení výšky (obr. F, G - G3)

Varování! Nastavte výšku sekačky tak, abyste získali správnou pracovní polohu, která je zobrazena na obr. G - G3.

- ♦ Celková výška sekačky může být nastavena po uvolnění objímky pro nastavení výšky (5) a jejím otočením ve směru šipky, jak je zobrazeno na obr. F.
- ♦ Posuňte horní část sekačky nahoru nebo dolů. Po nastavení požadované výšky utáhněte objímku v opačném směru, jak je zobrazeno na obr. F.

Uvolnění struny sekačky

Během přepravy je struna upevněna páskou k pouzdru cívký.

- ♦ Odstraňte pásku, kterou je struna upevněna k pouzdru cívký.

Použití

Varování! Vždy používejte ochranu zraku.

Varování! Před zahájením sekání se ujistěte, zda používáte pouze předepsaný typ struny.

Poznámka: Zkontrolujte prostor, kde budete provádět sekání a odstraňte všechny dráty, kabely nebo předměty, které by se mohly dostat do kontaktu s rotující strunou. Dávejte pozor zejména na to, aby se do cesty sekačky nedostaly dráty, které budou vyhnuté směrem k sekačce, jako jsou háčky u základny drátěného plotu.

Zapnutí a vypnutí

- ♦ Chcete-li nářadí zapnout, stiskněte odjišťovací tlačítko (2) a potom stiskněte spouštěcí spínač (1).

- ♦ Chcete-li nářadí vypnout, uvolněte spouštěcí spínač.

Použití sekačky (obr. F, G - G3)

- ♦ Zapněte sekačku, nakloňte ji a pomalu s ní pohybujte ze strany na stranu, jak je zobrazeno na obr. G.
- ♦ Udržujte náklon v úhlu 5° až 10°, jak je zobrazeno na obr. G1. Nepřekračujte úhel 10° (obr. G2). Provádějte sekání koncovou částí struny. Pro udržování vzdálenosti od tvrdých povrchů používejte vodítko (7).
- ♦ Mezi ochranným krytem a vašimi nohama udržujte vzdálenost minimálně 600 mm, jak je zobrazeno na obr. G3. Chcete-li dosáhnout této vzdálenosti, nastavte celkovou výšku strunové sekačky podle obr. F.

Změna na režim sekání okrajů trávníku (obr. H, I)

Varování! Bude-li toto nářadí použito jako vyžinač, struna může vysokou rychlostí odmrštit kameny, kousky kovu nebo jiné předměty. Strunová sekačka a ochranný kryt jsou navrženy tak, aby omezovaly rizika. **UJISTĚTE SE** ale, zda jsou ostatní osoby a domácí zvířata ve vzdálenosti minimálně 30 m od sekačky. Optimálních výsledků bude dosaženo u okrajů, které jsou hlubší než 50 mm.

- ♦ Vyjměte ze sekačky baterii.
- ♦ Budete-li sekačku používat jako vyžinač, otočte objímku (5) do polohy zobrazené na obr. H v části 1.
- ♦ Držte kovovou tyč a otočte spodní část o 180°, jak je zobrazeno v části 2.
- ♦ Otočte objímku tak, aby byla řádně utažena.
- ♦ Zvedněte vodítko (7) do pracovní polohy, jak je zobrazeno na obr. I.
- ♦ Nastavte sekačku do polohy, jaká je zobrazena na obr. J.
- ♦ Obnovte původní polohu sekačky uvolněním objímky a otočením její spodní části zpět o 180°. Otočte objímku tak, aby byla řádně utažena.

Užitečné rady pro sekání

- ♦ Pro sekání trávníků používejte koncovou část struny. Netlačte hlavu se strunou do neposekaného trávníku. Používejte vodítko podél takových překážek, jako jsou ploty, domy a květinové záhony.
- ♦ Drátěné a laťkové ploty způsobují velké opotřebování struny nebo dokonce její utržení. Kamenné a cihlové zdi, obrubníky a dřevo mohou značně urychlit opotřebování struny.
- ♦ Dbejte na to, aby nedošlo ke kontaktu krytu cívký se zemí nebo s jinými povrchy.
- ♦ Je-li tráva vysoká, zahajte její sekání od horní části směrem dolů a při záběru nepřekračujte výšku 300 mm.
- ♦ Udržujte sklon strunové sekačky směrem k sekané ploše, čímž bude nastaven nejlepší úhel sekání. Tato sekačka provádí sekání při pohybu zprava směrem doleva. Tímto způsobem je zabráněno odhazování nečistot na obsluhu sekačky.

- ♦ Neprovádějte sekání stromků a keřů. Kůra stromů, dřevěné lišty, oblaky a sloupky plotů mohou být strunou sekačky snadno poškozeny.

Struna/posuv struny

Vaše sekačka používá nylonovou strunu s průměrem 1,65 mm.

Během použití bude docházet k třepení a opotřebování koncové části nylonové struny, a proto speciální cívka s automatickým posuvem provede vysunutí a zastřížení této struny na správnou délku. Bude-li sekání prováděno podél chodníků a podél jiných hrubých povrchů nebo bude-li prováděno sekání hustějších porostů, opotřebování struny bude rychlejší a bude nutný její častější posuv.

Moderní mechanismus automatického posuvu struny rozpozná, kdy je vyžadována větší délka struny a podle potřeby provede vysunutí struny a její zkrácení na správnou délku. Nenařázejte nářadím do země, aby došlo k vysunutí struny, ani ze žádných jiných důvodů.

Odstranění zaseknuté a zamotané struny (obr. K, L, M)

Varování! Vyjměte baterii ze sekačky před prováděním každého nastavení nebo před výměnou příslušenství. Tato preventivní bezpečnostní opatření snižují riziko náhodného spuštění nářadí. Občas, zejména při sekání příliš husté trávy nebo stébel plevelů, může dojít k zablokování náboje posuvu struny zbytky rostlin nebo jiným materiálem, což způsobí zaseknutí struny. Chcete-li zablokované odstranit, postupujte podle níže uvedených kroků.

- ♦ Vyjměte ze sekačky baterii.
- ♦ Stiskněte a uvolněte výstupky (15) na krytu cívký (16) se strunou, jak je uvedeno na obr. K a sejměte kryt cívký.
- ♦ Vyjměte cívku se strunou z pouzdra a odstraňte z prostoru cívký všechny zbytky struny nebo jiné nečistoty.
- ♦ Vložte cívku se strunou do krytu cívký tak, aby byla struna umístěna v určených drážkách, jak je zobrazeno na obr. L1.
- ♦ Zasuňte konec struny do příslušného otvoru v pouzdru cívký. Protahujte uvolněnou strunu, dokud se nevytáhne ze záchytných drážek, jak je zobrazeno na obr. L2.
- ♦ Přitlačte cívku zlehka dolů a otáčejte s ní, dokud neucítíte, že došlo k jejímu řádnému usazení a potom ji řádně usadte. (Jakmile bude cívka správně usazena, bude umožněno její volné otáčení o několik stupňů směrem doleva a doprava.)
- ♦ Dávejte pozor, aby nedošlo k zachycení struny pod cívkou.
- ♦ Srovnajte výstupky krytu cívký s drážkami na pouzdru cívký.
- ♦ Nasadte zpět kryt cívký, jak je zobrazeno na obr. M. Stiskněte výstupky a zatlačte kryt do pouzdra cívký.

Poznámka: Ujistěte se, zda je kryt řádně usazen. Musí být slyšet dvě kliknutí, aby bylo zajištěno, že jsou oba výstupky správně usazené. Zapněte nářadí. Během několika sekund nebo ještě dříve uslyšíte, že

došlo k automatickému odstřížení nylonové struny na správnou délku.

Varování! Přečnivá-li struna přes zkracovací nůž, zkratke ji tak, aby se tohoto nože pouze dotýkala, abyste zabránili poškození sekačky.

Poznámka: Ostatní náhradní díly (ochranné kryty, krytky cívek atd.) získáte v autorizovaných servisech BLACK+DECKER. Adresy autorizovaných servisů naleznete na internetové adrese www.blackanddecker.com.

Varování! Použití jakéhokoli příslušenství, které není doporučeno společností BLACK+DECKER pro provoz s tímto nářadím, může být nebezpečné.

Výměna cívky (obr. K, L, M, N)

- ♦ Vyměňte z nářadí baterii.
- ♦ Držte stisknuté výstupky (15) a sejměte z pouzdra cívky (17) kryt cívky (16) (obr. K).
- ♦ Jednou rukou uchopte prázdnou cívku a druhou rukou kryt cívky a vyjměte cívku z pouzdra.
- ♦ Je-li páčka (18) (obr. N) v základně pouzdra uvolněna, před vložením nové cívky do pouzdra vraťte tuto páčku do původní polohy.
- ♦ Odstraňte z cívky a z pouzdra všechny nečistoty a zbytky trávy.
- ♦ Uvolněte konec struny a protáhněte tuto strunu otvorem (L2), jak je zobrazeno na obr. L.
- ♦ Uchopte novou cívku a nasuňte ji v pouzdře na výstupek (19) (obr. N). Lehce cívkou pootočte, aby došlo k jejímu řádnému usazení. Struna by měla z pouzdra cívky vyčnívat přibližně 136 mm.
- ♦ Srovnejte výstupky na krytu cívky s drážkami v pouzdře (obr. M).
- ♦ Zatlačte kryt do pouzdra cívky tak, aby došlo k jeho řádnému usazení.

Navijení struny na cívku z cívky s náhradní strunou (obr. O, P, Q)

Cívkou s náhradní strunou můžete také zakoupit u autorizovaného prodejce.

Poznámka: U ručně navinuté struny na cívku je větší pravděpodobnost jejího zamotání než u struny z originálních cívek BLACK+DECKER. Chcete-li dosáhnout co nejlepších výsledků, doporučujeme vám používat tyto originální cívky. Při instalaci struny postupujte podle níže uvedených kroků:

- ♦ Vyměňte z nářadí baterii.
- ♦ Vyměňte z nářadí prázdnou cívku podle postupu, který je popsán v části „Výměna cívky“.
- ♦ Odstraňte z cívky zbytky původní struny.
- ♦ Vytvořte na konci struny ohyb ve vzdálenosti asi 19 mm (20). Zasaňte strunu do jedné z upevňovacích drážek (21), jak je zobrazeno na obr. O.
- ♦ Zasaňte konec struny s ohybem 19 mm z cívky s náhradní strunou do otvoru (22) v cívce vedle drážky, jak je zobrazeno na obr. P. Ujistěte se, zda je struna řádně utažena k cívce, jak je zobrazeno na obr. P.

- ♦ Navíjejte strunu na cívku ve směru, který je na cívce znázorněn šipkou. Dejte pozor, aby byla struna navinuta na cívku úhledně a ve vrstvách. Struna se nesmí křížit (obr. Q).
- ♦ Jakmile navijená struna dosáhne výřezů (23), odstříhnete ji (obr. P).
- ♦ Vložte cívku do nářadí podle postupu, který je popsán v části „Výměna cívky“.

Údržba

Vaše nářadí BLACK+DECKER bylo zkonstruováno tak, aby pracovalo po dlouhou dobu s minimálními nároky na údržbu. Řádná péče o výrobek/nářadí a jeho pravidelné čištění vám zajistí jeho bezproblémový chod. Vaše nabíječka nevyžaduje žádnou údržbu mimo pravidelné čištění.

Varování! Před prováděním jakékoli údržby nářadí napájeného kabelem nebo baterii:

- ♦ Vypněte zařízení/nářadí a odpojte napájecí kabel od sítě.
- ♦ Nebo zařízení/nářadí vypněte a vyjměte z něj baterii, je-li zařízení/nářadí napájeno vyjímatelnou baterií.
- ♦ Nebo nelze-li baterii vyjmout, nechejte nářadí v chodu, dokud nedojde k úplnému vybití baterie.
- ♦ Před čištěním odpojte nabíječku od sítě. Vaše nabíječka nevyžaduje žádnou údržbu mimo pravidelné čištění.
- ♦ Větrací otvory výrobku/nářadí a nabíječky pravidelně čistěte měkkým kartáčkem nebo suchým hadříkem.
- ♦ Pomocí vlhkého hadříku pravidelně čistěte kryt motoru. Nepoužívejte žádné abrazivní čisticí prostředky nebo rozpouštědla.
- ♦ Pravidelně čistěte strunu a cívku měkkým kartáčem nebo suchým hadříkem.
- ♦ Pomocí tupé škrabky pravidelně odstraňujte ze spodní strany krytu trávu a nečistoty.

Odstraňování závad

Problém	Řešení
Nářadí pracuje v nízkých otáčkách.	Vyměňte ze sekačky baterii.
	Zkontrolujte, zda se může volně otáčet pouzdro cívky. Je-li to nutné, proveďte pečlivé očištění.
	Zkontrolujte, zda struna nevyčnívá z pouzdra cívky více než 122 mm. Pokud ano, uřízněte ji tak, aby dosahovala pouze k ostří zkracovacího nože.

Problém	Řešení
Automatický posuv struny nepracuje.	<p>Jakmile je struna zkrácena na délku zhruba 76 mm, dojde k jejímu vysunutí. Jestliže se struna opotřebováním zkrátí na kratší délku než 76 mm, znamená to, že se z cívký již nevysunuje.</p> <p>Držte stisknuté výstupky a vyjměte kryt cívký i s cívkou z pouzdra cívký v hlavě sekačky.</p> <p>Ujistěte se, zda není struna na cívce překřížena jako uvedeném obrázku (obr. Q). Je-li struna na cívce překřížena, odviňte ji z cívký a znovu ji na cívku navíňte správným způsobem.</p> <p>Zkontrolujte, zda nedošlo k poškození drážek ve spodní části cívký. Jsou-li poškozeny, proveďte výměnu cívký.</p> <p>Povytněte strunu tak, aby vyčnívala z cívký zhruba 122 mm. Není-li již k dispozici dostatečná délka struny, podle výše uvedených pokynů vložte do nářadí novou cívku se strunou.</p> <p>Srovnajte výstupky na krytu cívký s výřezy v pouzdře.</p> <p>Zatlačte kryt na pouzdro cívký tak, aby došlo k jeho bezpečnému usazení.</p> <p>Přečnivá-li struna přes zkracovací nůž, zkraťte ji tak, aby se tohoto nože pouze dotýkala.</p> <p>Pokud automatický posuv struny stále nepracuje nebo pokud je cívka zablokovaná, proveďte následující:</p> <p>Pečlivě očistěte cívku a pouzdro cívký.</p> <p>Zajistěte, aby byla používána struna se správným průměrem a tvarem (2,0 mm) - struny s menším nebo větším průměrem ovlivní funkci systému automatického posuvu struny.</p> <p>Vyjměte cívku a zkontrolujte, zda se páčka v pouzdru cívký může volně pohybovat.</p> <p>Vyjměte cívku a odviňte celou strunu. Potom proveďte její správné navinutí na cívku. Vložte cívku zpět do pouzdra cívký.</p>

Problém	Řešení
Nadměrná spotřeba struny	<p>Zajistěte, aby bylo sekání prováděno koncovou částí struny ve vzdálenosti 177 mm od cívký. Je-li to nutné, použijte vodičko, aby byla udržována správná vzdálenost.</p> <p>Zajistěte, aby nedocházelo k překročení úhlu sklonu 10°, jako na uvedeném obrázku (obr. G1).</p>
Dojde-li k sejmutí krytu nebo k vyjmutí cívký, struna se zmotává	<p>Před provedením těchto úkonů zajistěte, aby byla struna řádně upevněna v upínacích drážkách (obr. L1).</p>

Ochrana životního prostředí



Trďte odpad. Výrobky a baterie označené tímto symbolem nesmí být vyhozeny do běžného domácího odpadu.

Výrobky a baterie obsahují materiály, které mohou být obnoveny nebo recyklovány, což snižuje poptávku po surovinách. Provádějte prosím recyklaci elektrických výrobků a baterií podle místních předpisů. Další informace naleznete na internetové adrese www.2helpU.com.

Technické údaje

ST1823		
Vstupní napětí	V (stejnoseměrné)	18
Otáčky naprázdno	min ⁻¹	9 000
Hmotnost	kg	2,05
Baterie BL1518		
Napájecí napětí	V (stejnoseměrné)	18
Kapacita	Ah	1,5
Typ		Li-Ion
Nabíječka 905902** (typ 1)		
Vstupní napětí	V (střídavé)	230
Výstupní napětí	V (stejnoseměrné)	18
Proud	mA	400
Vibration působící na ruce a paže obsluhy měřené podle normy EN 50636-2-91:		
= < 9,0 m/s ² , odchylka (K) = 1,5 m/s ² .		
L _{pa} (akustický tlak) 76 dB(A) odchylka (K) = 2,6 dB(A)		

ES Prohlášení o shodě

SMĚRNICE PRO STROJNÍ ZAŘÍZENÍ A SMĚRNICE
TÝKAJÍCÍ SE VNĚJŠÍHO HLUKU



ST1823 Strunová sekačka napájená baterií

Společnost Black & Decker prohlašuje, že tyto produkty popisované v technických údajích splňují požadavky následujících norem: 2006/42/EC, EN 60335-1:2012 + A11:2014 EN 50636-2-91:2014.

2000/14/EC, Sekačka na trávu, L ≤ 50 cm, Příloha VI
DEKRA Certification B.V., Utrechtseweg 310, 6802 ED
Arnhem, The Netherlands

Číslo úředně stanoveného orgánu: 0344

Úroveň akustického výkonu podle normy 2000/14/EC
(článek 12, příloha III, L ≤ 50 cm):

L_{WA} (měřený akustický výkon) 88 dB(A) odchylka (K)
= 2,6 dB(A)

L_{WA} (zaručený akustický výkon) 90 dB(A)

Tyto výrobky splňují také požadavky směrnic 2014/108/EC (do 19. 4. 2016), 2014/30/EU (od 20. 4. 2016) a 2011/65/EU. Chcete-li získat další informace, kontaktujte prosím společnost Black & Decker na následující adrese nebo na adresách, které jsou uvedeny na konci tohoto návodu.

Níže podepsaná osoba je odpovědná za sestavení technických údajů a provádí toto prohlášení v zastoupení společnosti Black & Decker.

R. Laverick
Ředitel technického
oddělení
Black & Decker Europe
210 Bath Road, Slough
Berkshire, SL1 3YD
United Kingdom
9. 12. 2015

Záruka

Společnost Black & Decker je přesvědčena o kvalitě svých výrobků a nabízí spotřebitelům záruku 24 měsíců od data zakoupení. Tato záruka je nabízena ve prospěch zákazníka a nijak neovlivní jeho zákonná záruční práva. Tato záruka je platná ve všech členských státech EU a evropské zóny volného obchodu EFTA.

Požadujete-li reklamaci v rámci záruky, tato reklamáce musí splňovat obchodní podmínky společnosti Black & Decker a prodejci nebo autorizovanému servisu budete muset předložit doklad o zakoupení. Obchodní podmínky týkající se záruky společnosti Black & Decker v trvání 2 let a adresu nejbližšího autorizovaného servisu naleznete na internetové adrese www.2helpU.com, nebo kontaktujte nejbližšího autorizovaného prodejce Black & Decker na adrese uvedené v tomto návodu.

Navštivte prosím naše internetové stránky www.blackanddecker.co.uk, kde můžete zaregistrovat váš nový výrobek Black & Decker a kde můžete získat informace o našich nových výrobcích a speciálních nabídkách.

STANLEY BLACK & DECKER CZECH REPUBLIC S.R.O.

Türkova 5b
149 00 Praha 4
Česká Republika
Tel.: 00420 261 009 772
Fax: 00420 261 009 784
Servis: 00420 244 403 247
www.blackanddecker.cz
obchod@sbdinc.com

STANLEY BLACK & DECKER SLOVAKIA S.R.O.

Vysoká 2/b
811 06 Bratislava
Tel.: 00420 261 009 772
Fax: 00420 261 009 784
www.blackanddecker.sk
obchod@sbdinc.com

BAND SERVIS

K Pasekám 4440
760 01 Zlín
Tel.: 00420 577 008 550,1
Fax: 00420 577 008 559
www.bandservis.cz
bandservis@bandservis.cz

BAND SERVIS

Klásterského 2
140 00 Praha 4
Tel.: 00420 244 403 247
Fax: 00420 241 770 167
j.kraus@bandservis.cz
www.bandservis.cz
bandservis@bandservis.cz

BAND SERVIS

Paulínska 22
917 01 Trnava
Tel.: 00421 335 511 063
Fax: 00421 335 512 624
www.bandservis.sk
p.talajka@bandservis.sk

BAND SERVIS

Južná trieda 17 (budova TWD)
040 01 Košice
Tel.: 00421 556 233 155
bandserviske@zoznam.sk

CZ ZÁRUČNÍ LIST

PL KARTA GWARANCYJNA

H JÓTÁLLÁSI JEGY

SK ZÁRUČNÝ LIST



CZ měsíců
H hónap

24

PL miesiące
SK mesiacov

CZ Výrobní kód	Datum prodeje	Razítko prodejny Podpis
H Gyári szám	A vásárlás napja	Pecsét helye Aláírás
PL Numer seryjny	Data sprzedaży	Stempel Podpis
SK Číslo série	Dátum predaja	Pečiatka predajne Podpis

CZ

Adresy servisu
Band Servis
Klásterského 2
CZ-140 00 Praha 4
Tel.: 00420 244 403 247
Fax: 00420 241 770 167

Band Servis
K Pasekám 4440
CZ-76001 Zlín
Tel.: 00420 577 008 550,1
Fax: 00420 577 008 559
<http://www.bandservis.cz>

H

Black & Decker Központi
Garanciális-és Márkaszerviz
1163 Budapest
(Sashalom) Thököly út 17.
Tel.: 403-2260
Fax: 404-0014
www.rotelkft.hu

PL

Adresy servisu centralnego
ERPATECH
ul. Bakaliowa 26
05-080 Mościska
Tel.: 022-8620808
Fax: 022-8620809

SK

Adresa servisu
Band Servis
Paulínska ul. 22
SK-91701 Trnava
Tel.: 00421 335 511 063
Fax: 00421 335 512 624

CZ Dokumentace záruční opravy

PL Przebieg napraw gwarancyjnych

H A garanciális javítás dokumentálása

SK Záznamy o záručných opravách

CZ	Číslo	Datum příjmu	Datum zakázky	Číslo zakázky	Závada	Razítko Podpis
H	Sorszám	Bejelentés időpontja	Javítási időpont	Javítási munkalapszám	Hiba jelleg oka	Pecset Aláírás
	Jótállás új határideje					
PL	Nr.	Data zgłoszenia	Data naprawy	Nr. zlecenia	Przebieg naprawy	Stempel Podpis
SK	Číslo dodávky	Dátum nahlásenia	Dátum opravy	Číslo objednávky	Popis poruchy	Pečiatka Podpis