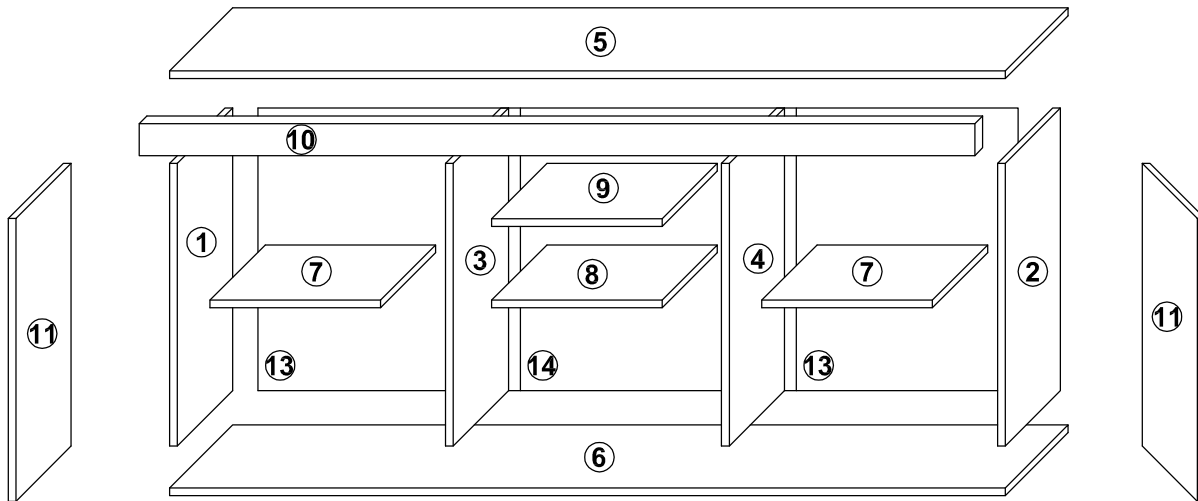
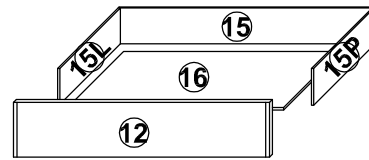
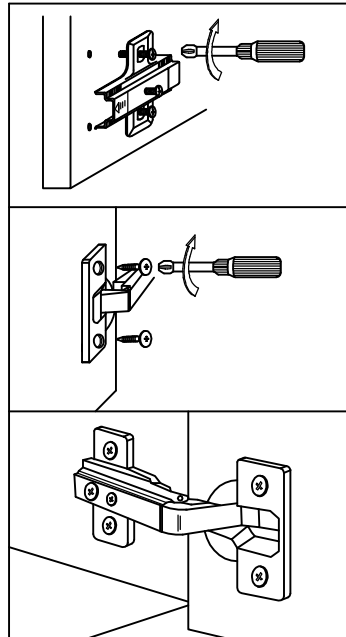
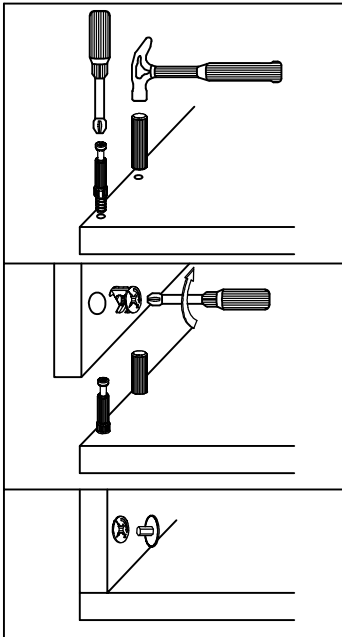
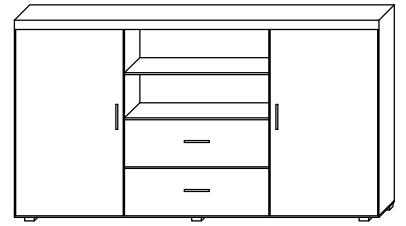
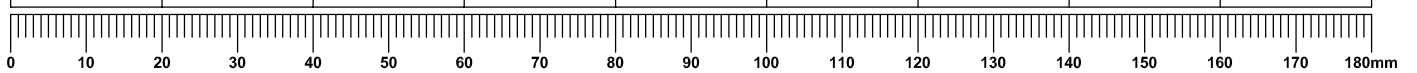


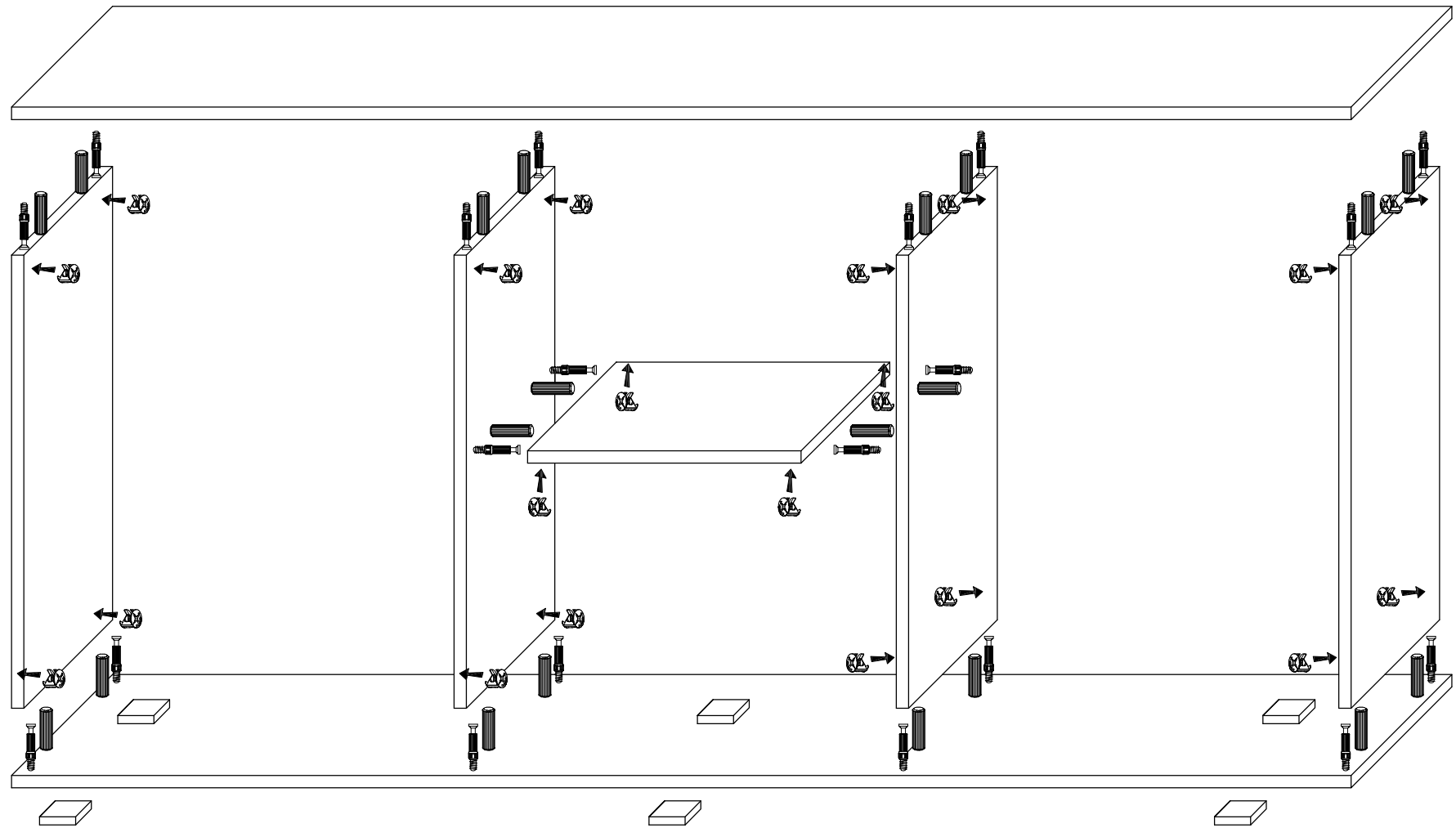
# SAMBA - NR 5



T1	M1	Z1	K30	W3,5x16	E5x13	U1	KLEJ	KP
23	23	23	37	8	8	4	2	4
W4x27	S1	G2	W4x16	STB	PRO	ZP	PZ	PP
8	8	6	8	12	2	4	4	12



1



2

