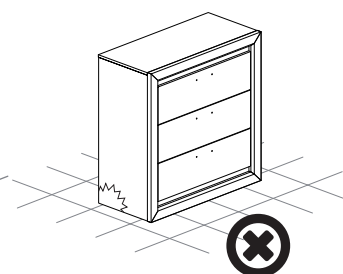
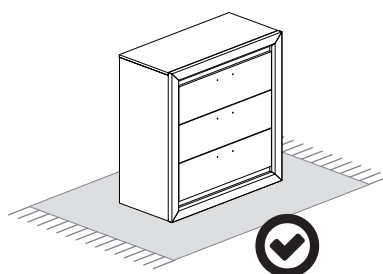
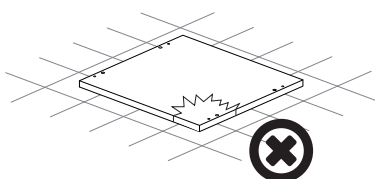
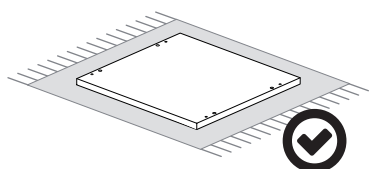
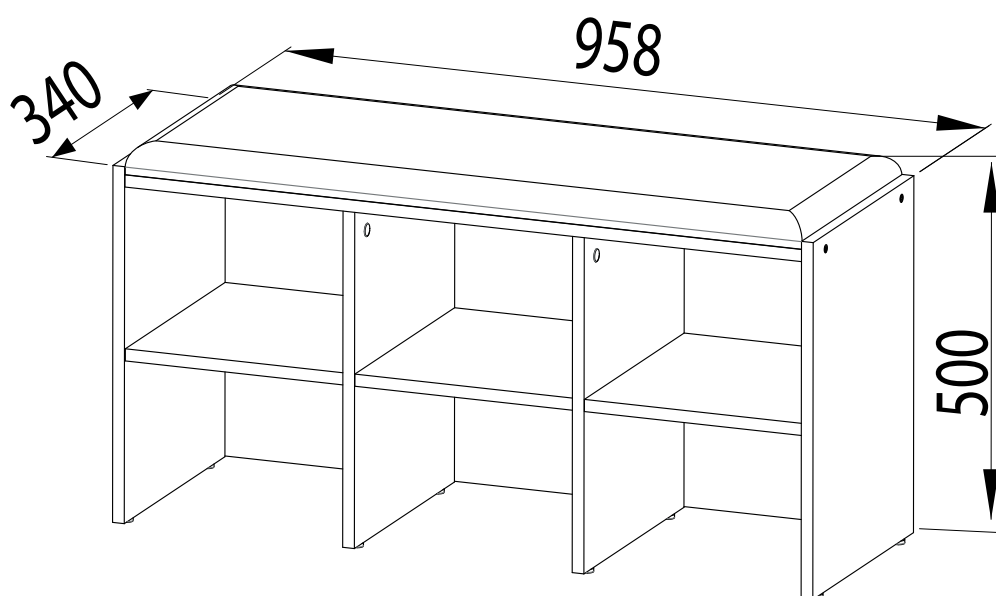
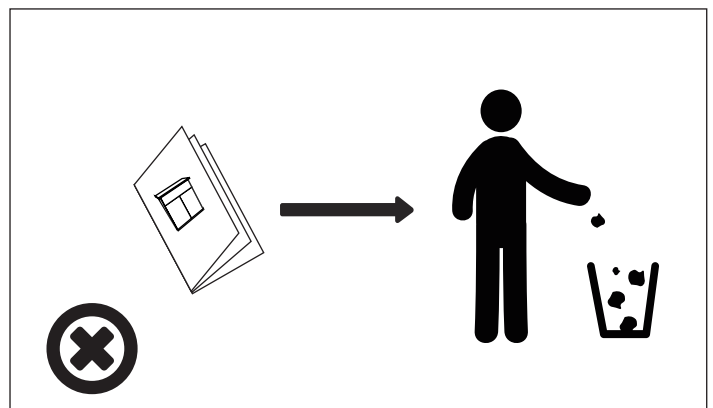
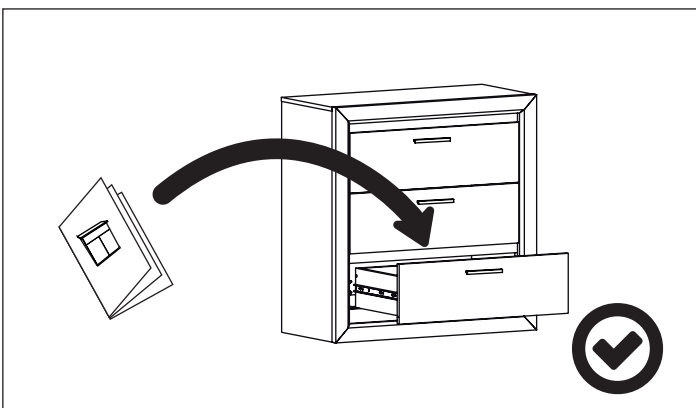
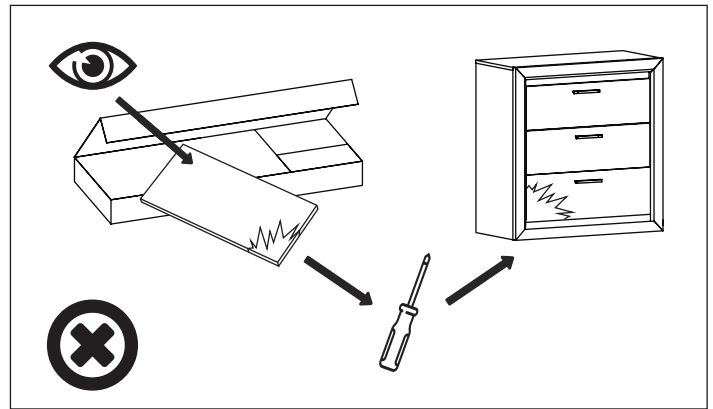
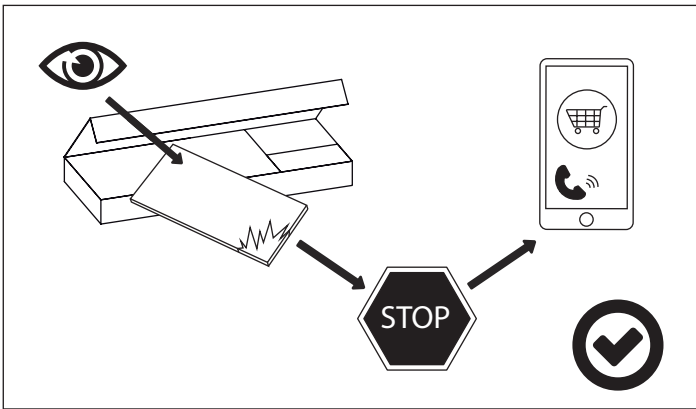
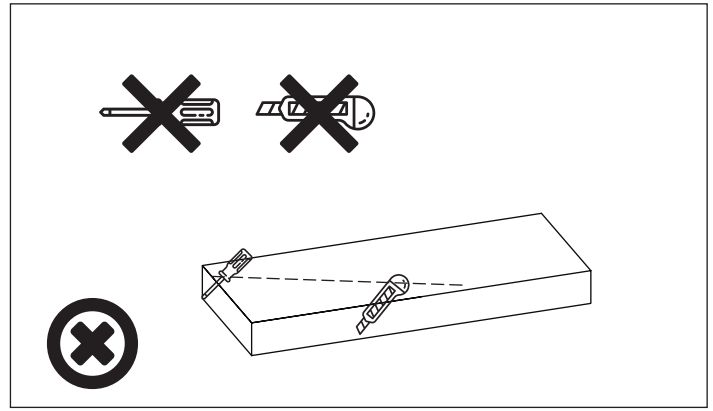
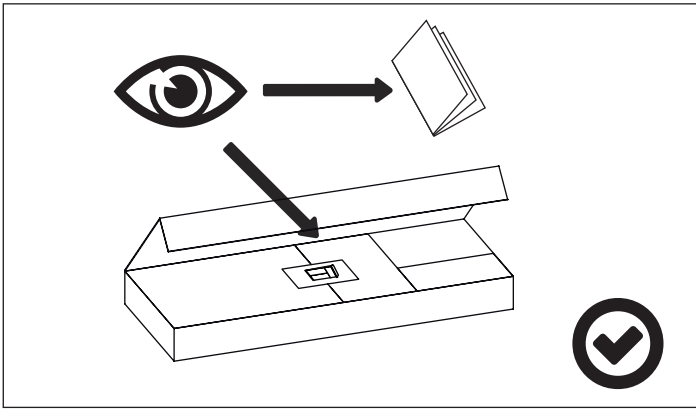
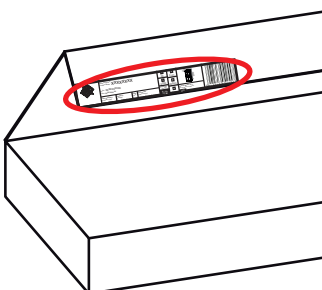


ORLANDO 05



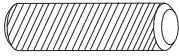

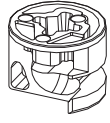
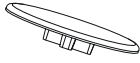
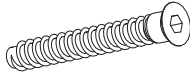



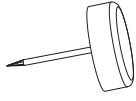
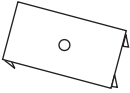



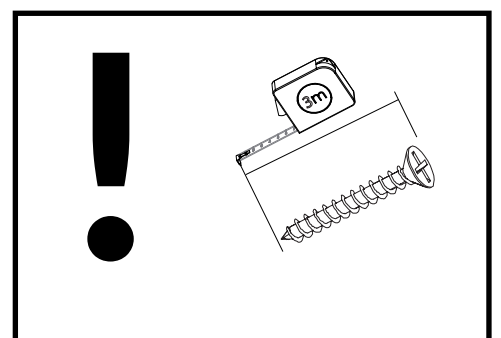
PL - Zachowaj w razie reklamacji !!! / BG - Пазете в случай на рекламация !!! / CZ - Uchovávejte pro případ stížnosti !!! / DE - Bewahren Sie das Etikett für Reklamationen !!! / ENG - Keep the label for complaints !!! / ES - Conservar en caso de reclamación !!! / EST - Kaebuse korral hoidke alles !!! / FR - Conserver en cas de réclamation !!! / HR - Zadržite u slučaju prigovora !!! / HU - Tartsa fenn panasz esetén !!! / IT - Conservare in caso di reclamo !!! / LT - Laikykite skundo atveju !!! / LV - Saglabājiet sūdzības gadījumā !!! / NL - Bewaren in geval van een klacht !!! / PO - Guardie em caso de reclamação !!! / RO - Păstrați în cazul unei reclamații !!! / RU - Сохранить в случае рекламации !!! / S - Förvara vid klagomål !!! / SK - Majte v prípade reklamácie !!! / SLO - Hranite v primeru pritožbe !!! / SRB - Задржите у случају жалбе !!! / TR - Şikayet durumunda saklayın !!! / UKR - Зберігати у разі скарги !!!



Nazwa wyrobu: Product Name: XXXXXXXXXX			
Kolor: XXXXXXXXXX Color: XXXXXXXXXX			
Data produkcji: Production date:	Pakujący: Packager:	Szkló: Glass:	Kod paczki: Code packages:
0000-00-00	xx0/xx0	0	0xxxxx00-000-0/0

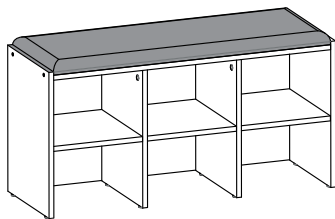
ORLANDO 05

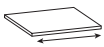

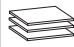
K1 x 8 	ZD2 x 4 L-76 	B2 x 16 
ZM1 x 16 ø18 	KT1 x 4 6,3x50 	x 1 
ZJ1 x 8 	GW1 x 32 	SG1 x 8 
BR1 x 6 	ZS1 x 4 	

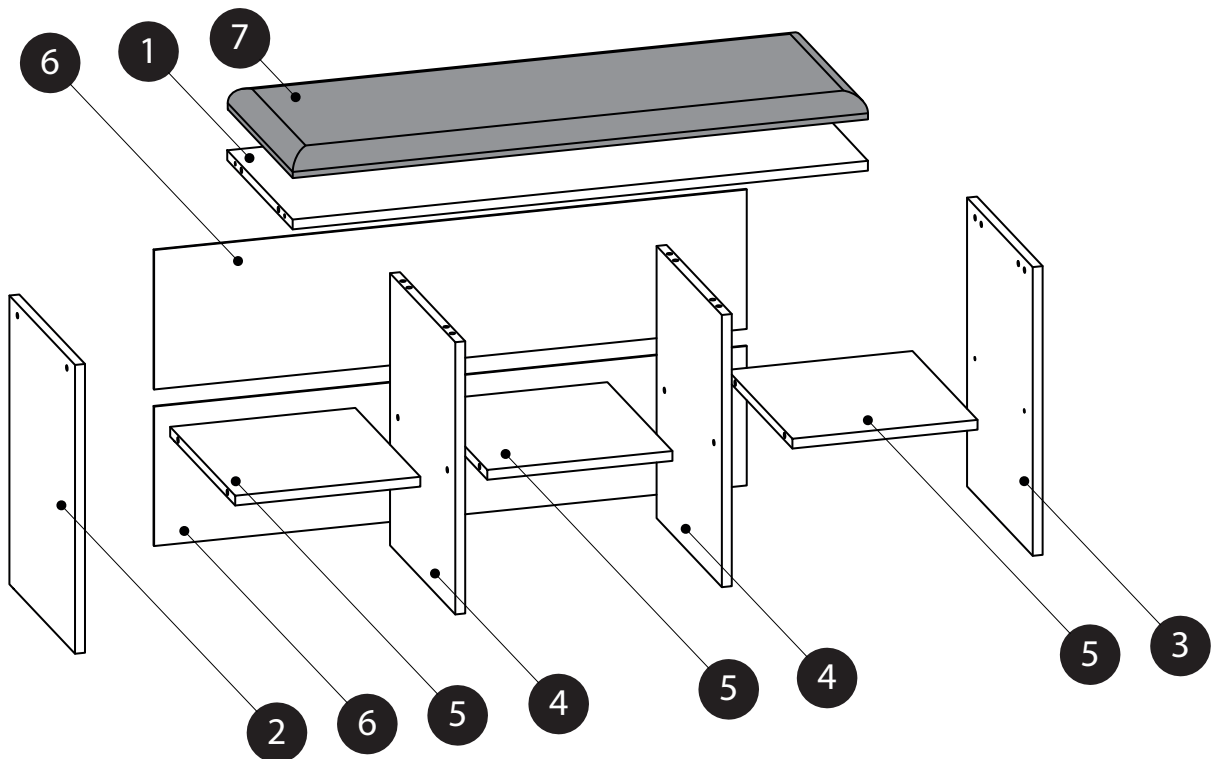


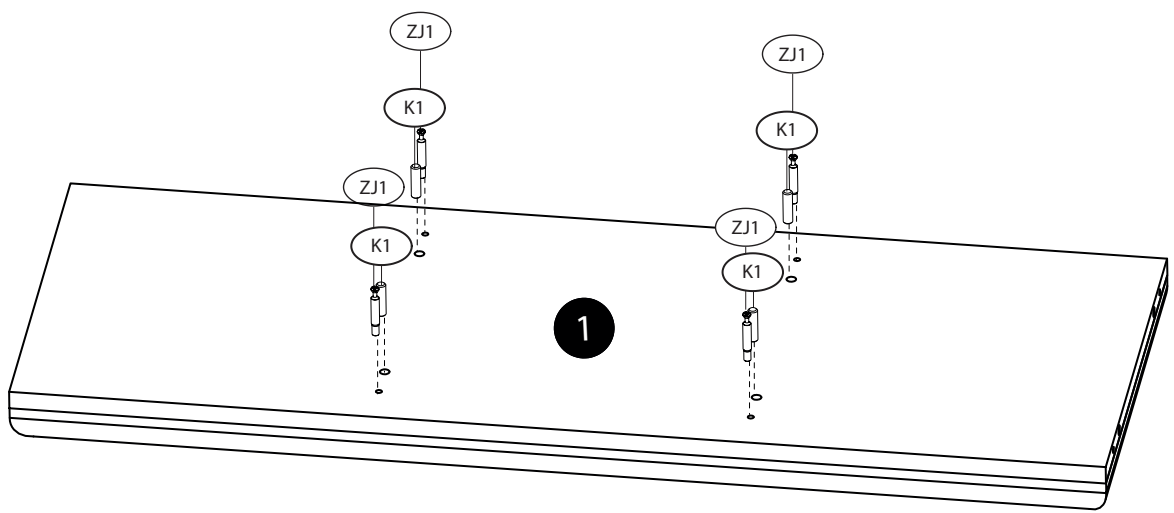
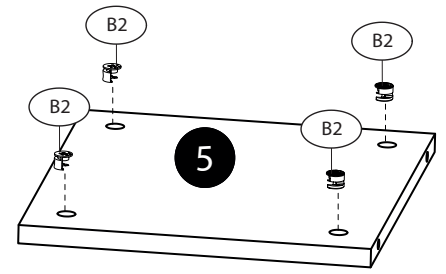
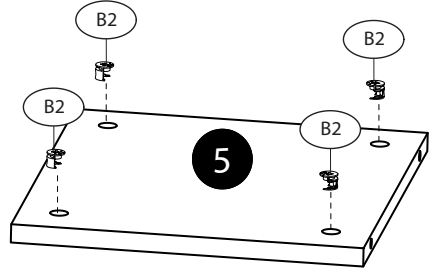
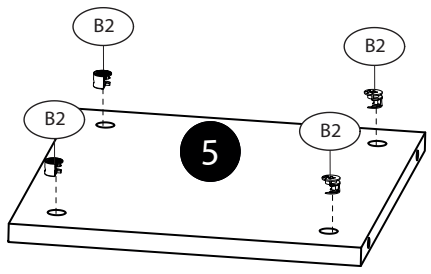
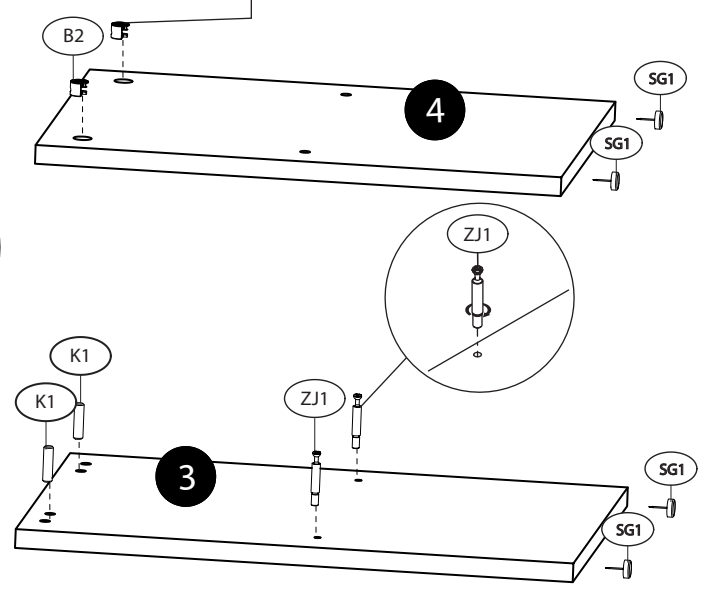
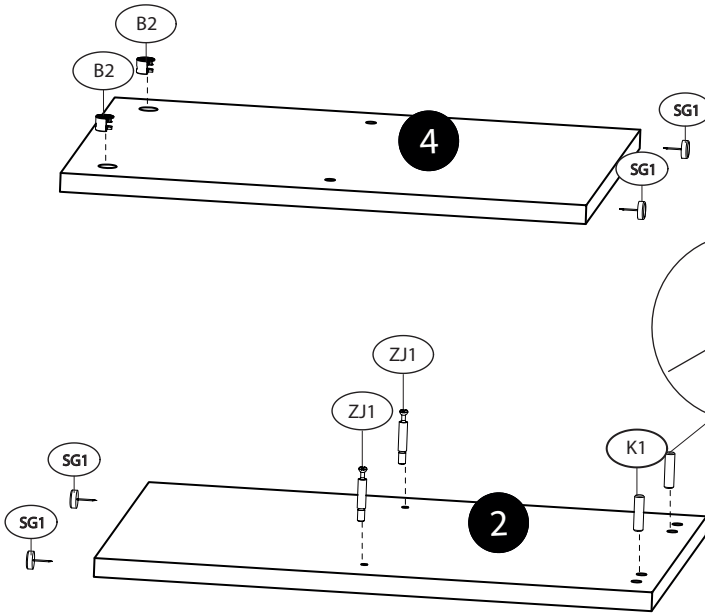
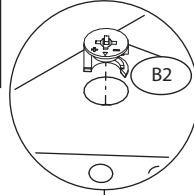
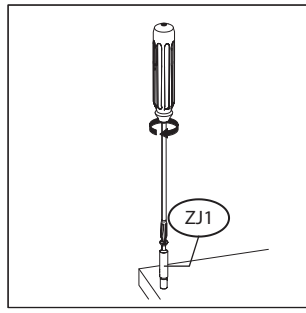
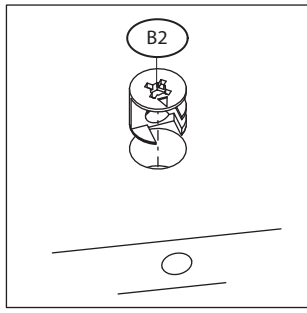
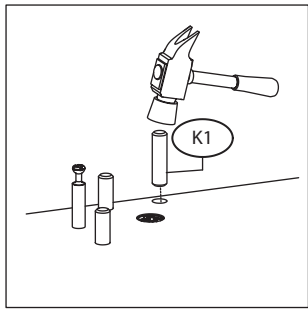
ORLANDO 05

SZ.01.2017

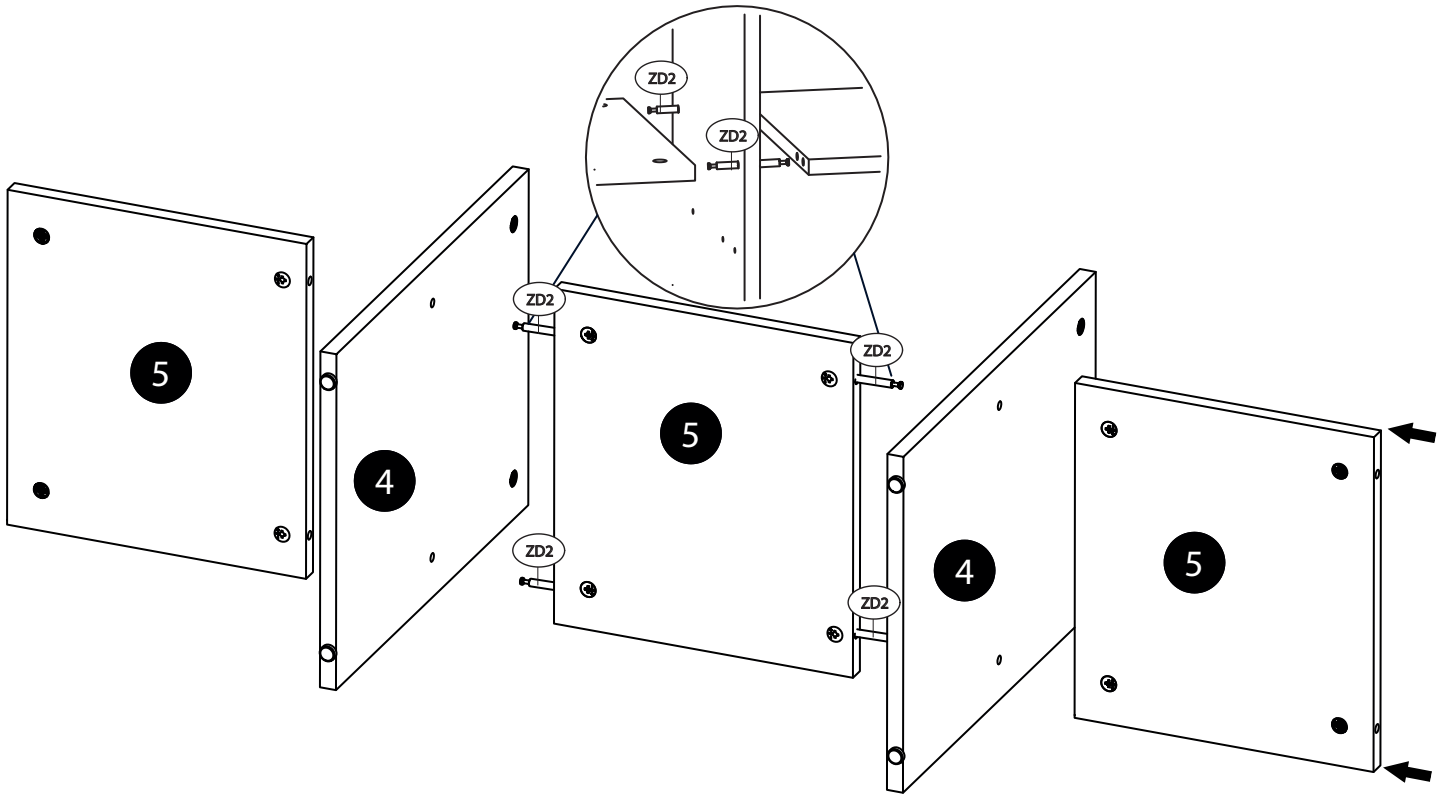
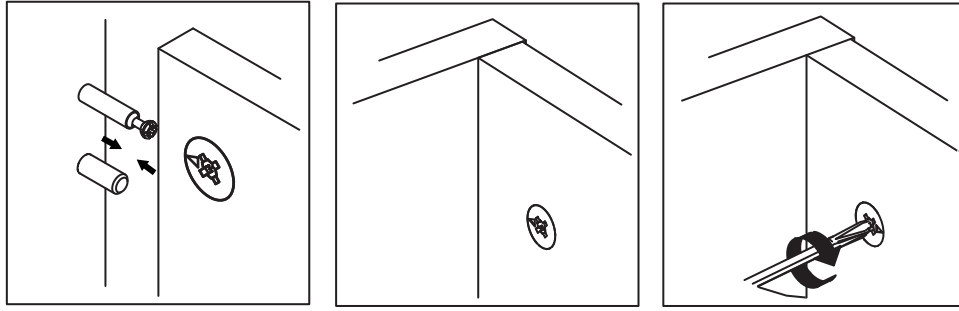


	CODE			
①	ORLANDO05_01	926	339	1
②	ORLANDO05_02	470	340	1
③	ORLANDO05_03	470	340	1
④	ORLANDO05_04	443	338	2
⑤	ORLANDO05_05	298	337	3
⑥	ORLANDO05HDF_01	954	227	2
⑦	3ORLANDO05_06	926	339	1

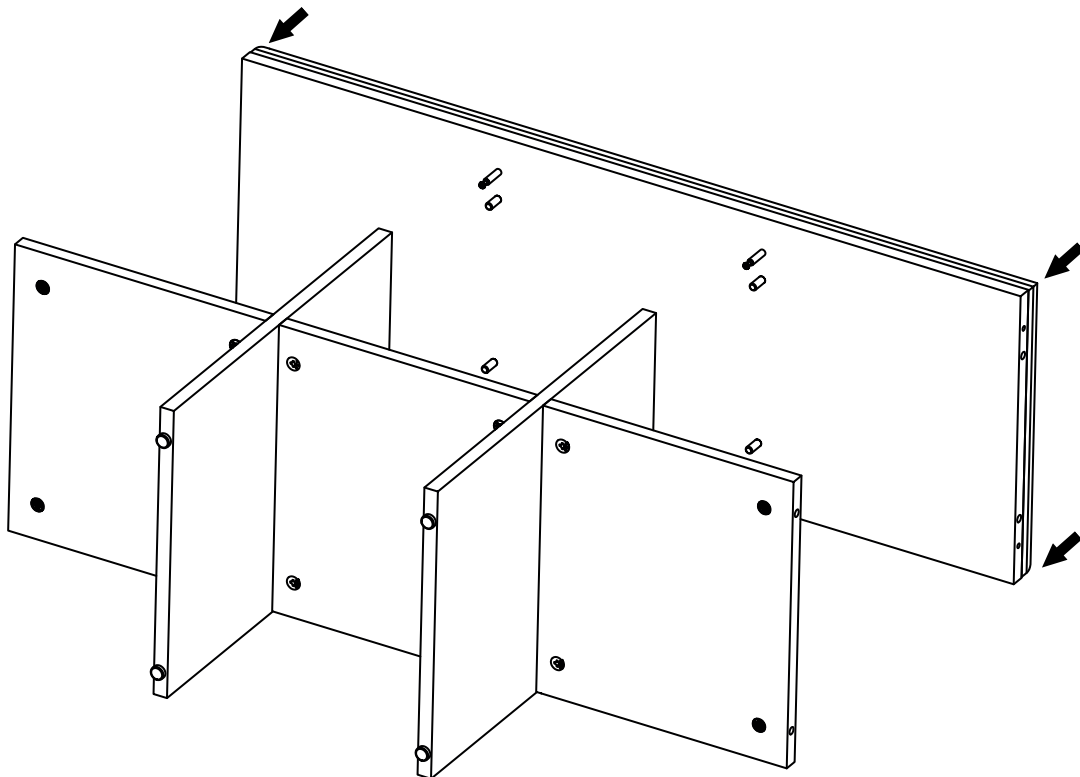




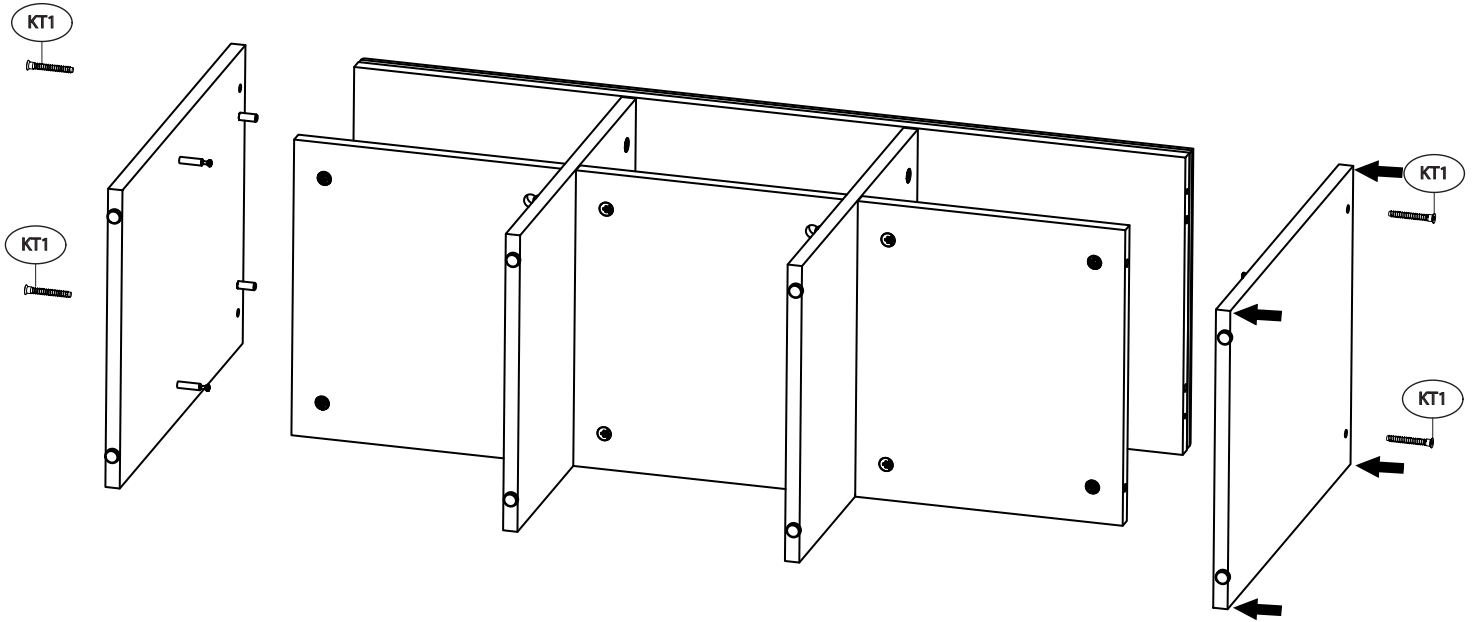
A ▶



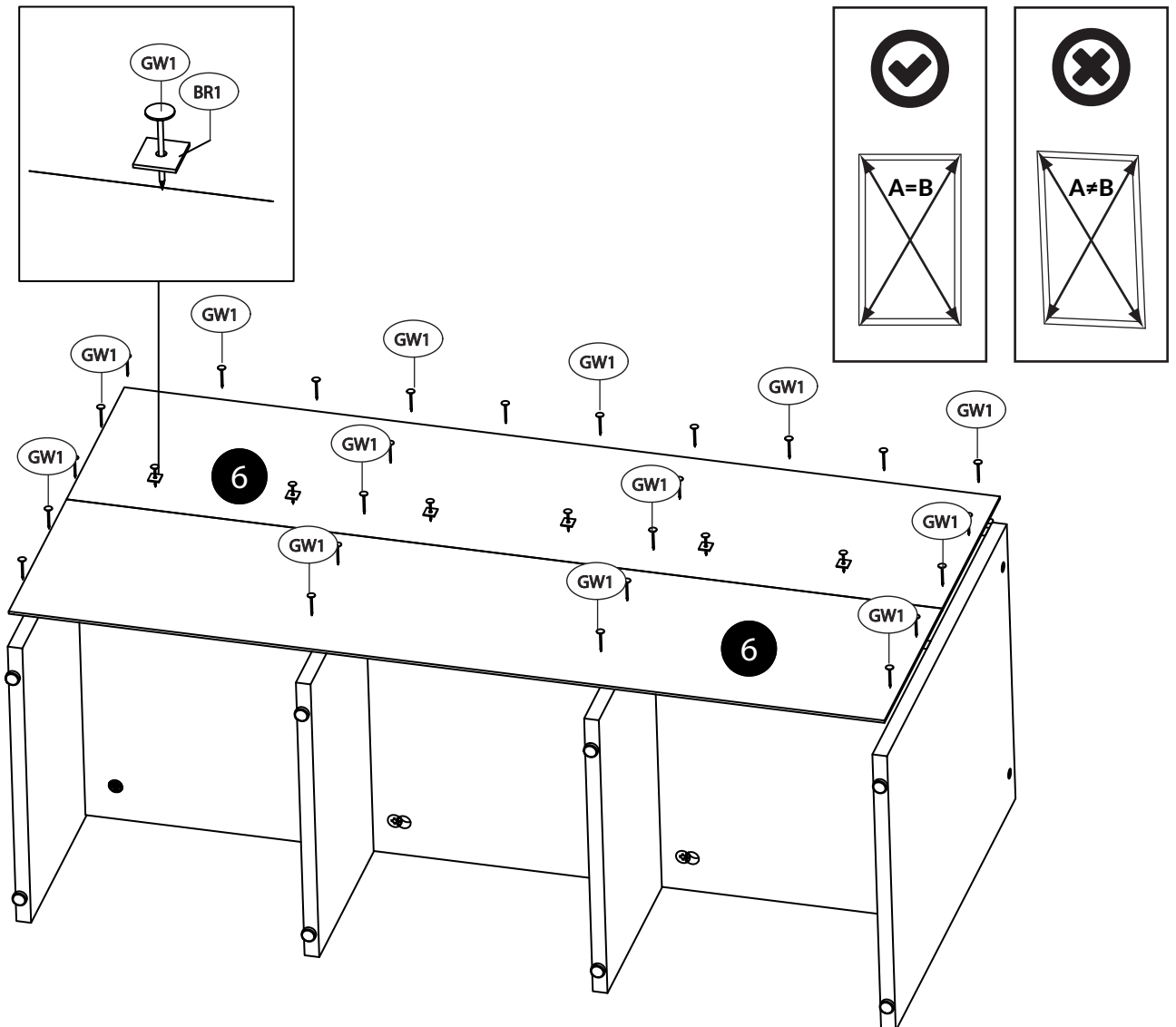
B ▶

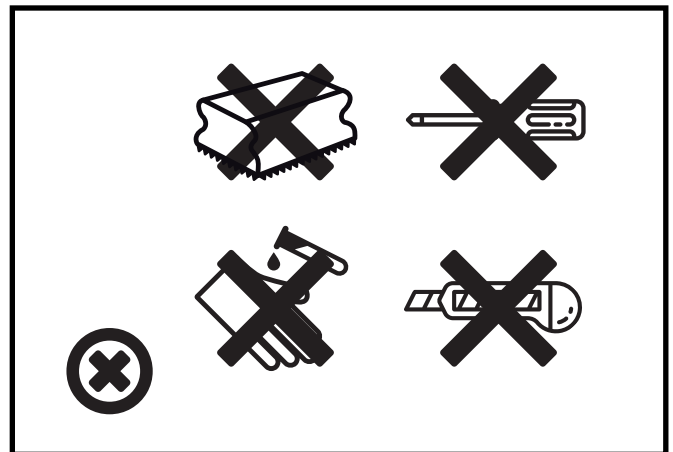
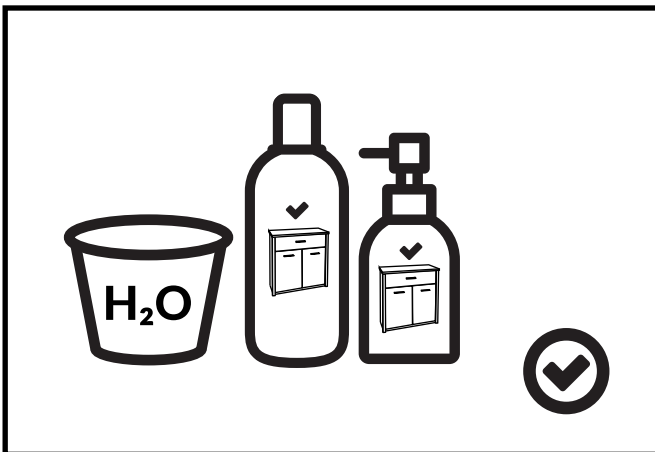
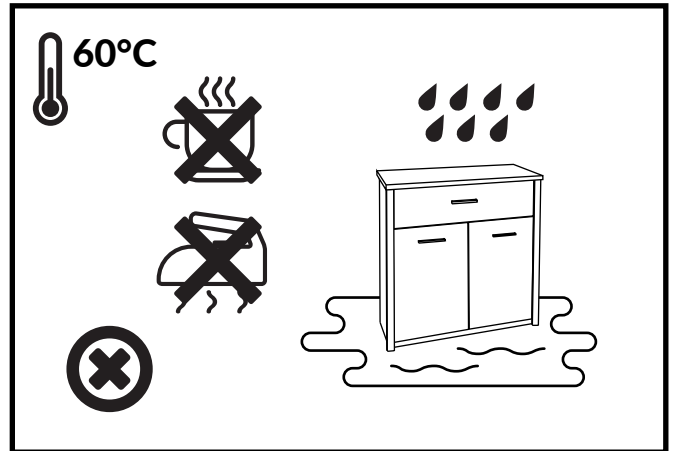
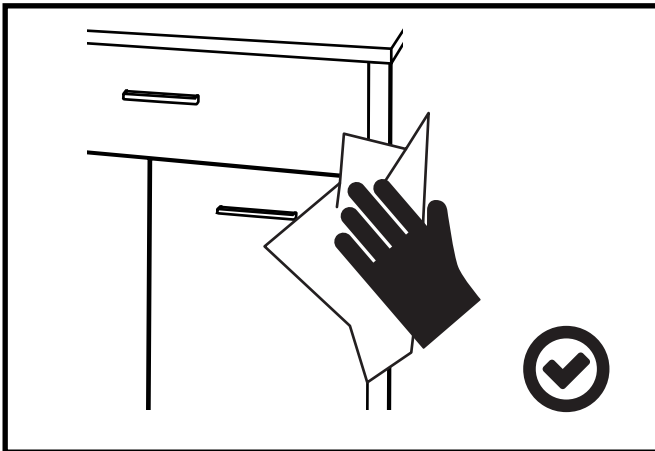
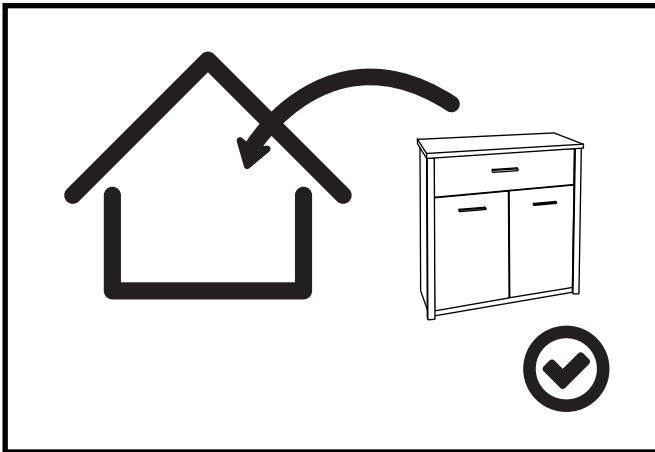


C ▶



D ▶





GB

D

CZ

SK

RUS

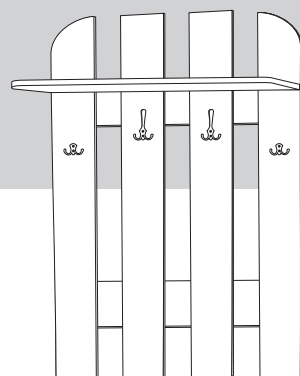
LT

assembly instructions / montageanleitung / montážní návod / montážny návod / инструкции по монтажу / surinkimo instrukcija

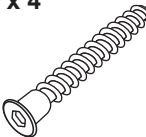



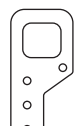
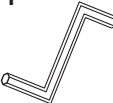
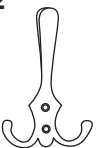

INSTRUKCJA MONTAŻU

W 80-01

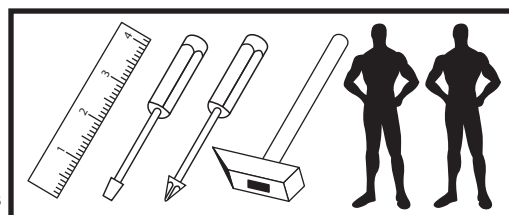
↑ 120 → 80 ↗ 24



akcesoria / accessories / zubehör / příslušenství / príslušenstvo / аксессуары / furnitūra :

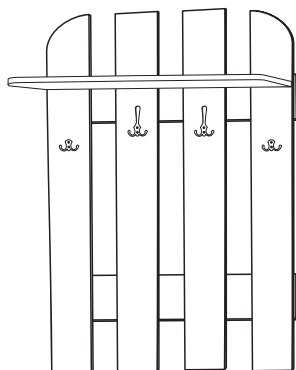
<p>x 4</p>  <p>KT 7/60</p>	<p>x 8</p>  <p>WT 3x16</p>	<p>x 16</p>  <p>WT 4x30</p>	<p>x 8</p>  <p>WT 3,5x20</p>	<p>x 2</p>  <p>ZA P90x37</p>	<p>x 1</p>  <p>kluczyk / key / schlüssel / klíč / kľúč / ключ / raktas</p>	<p>x 2</p>  <p>WK 3N</p>	<p>x 2</p>  <p>WK 2N</p>
--	--	---	--	--	--	--	--

do montażu potrzebne są:
 are needed for assembly:
 sind erforderlich für die montage:
 jsou potřebné pro montáž:
 sú potrebné pre montáž:
 которые необходимы для сборки:
 Surinkimui reikės



W 80-01

SZ.01.2017



	CODE			
1	W8001_01	1194	160	1
2	W8001_02	796	185	1
3	W8001_03	796	92	2
4	W8001_04	1194	160	1
5	W8001_05	1194	160	2
6				
7				
8				
9				
10				

