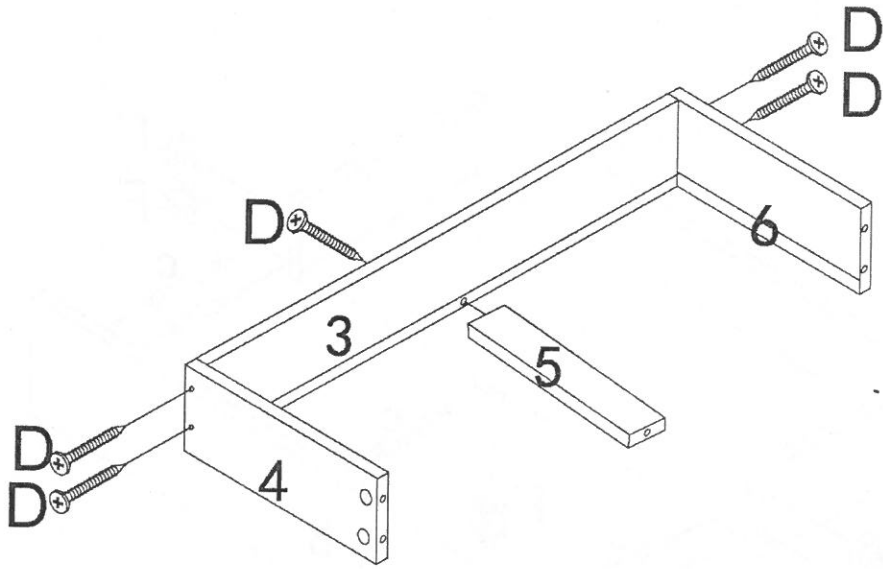


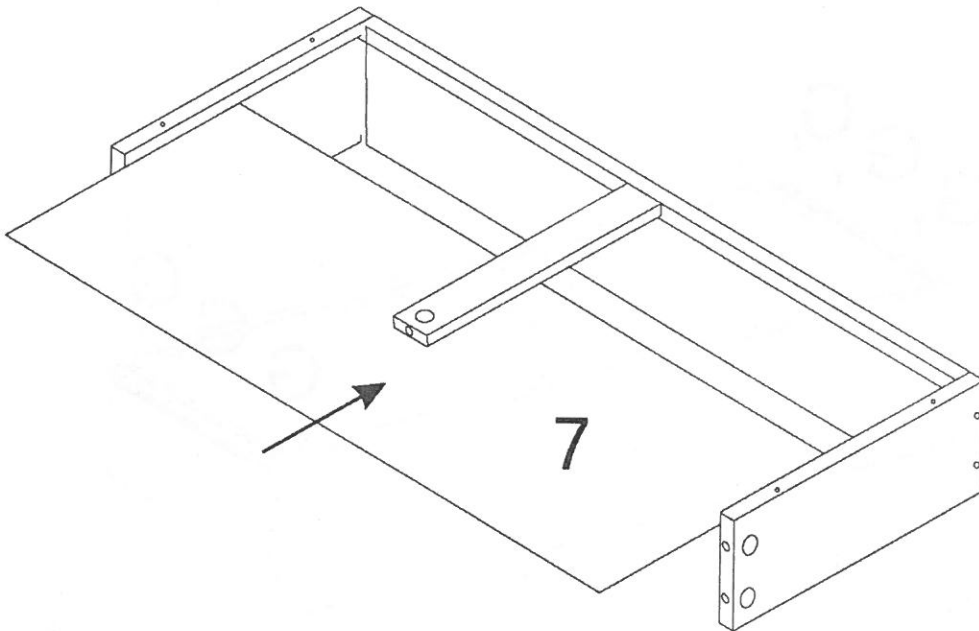
1   1 SZT	2   1 SZT	3   1 SZT	4   1 SZT
5   1 SZT	6   1 SZT	7   1 SZT	8   1 SZT
9   1 SZT	10   1 SZT	11   1 SZT	12   1 SZT
13   1 SZT			

A   2 SZT	6x35mm		4x30mm			3x12mm
B   2 SZT						
H   6 SZT	J   1 SZT	24 SZT	L   2 SZT	M   1 SZT	CL   1 SZT	CR   1 SZT
DL   1 SZT	DR   1 SZT	4x12mm	N   1 SZT	O   1 SZT	P   1 SZT	Q   1 SZT

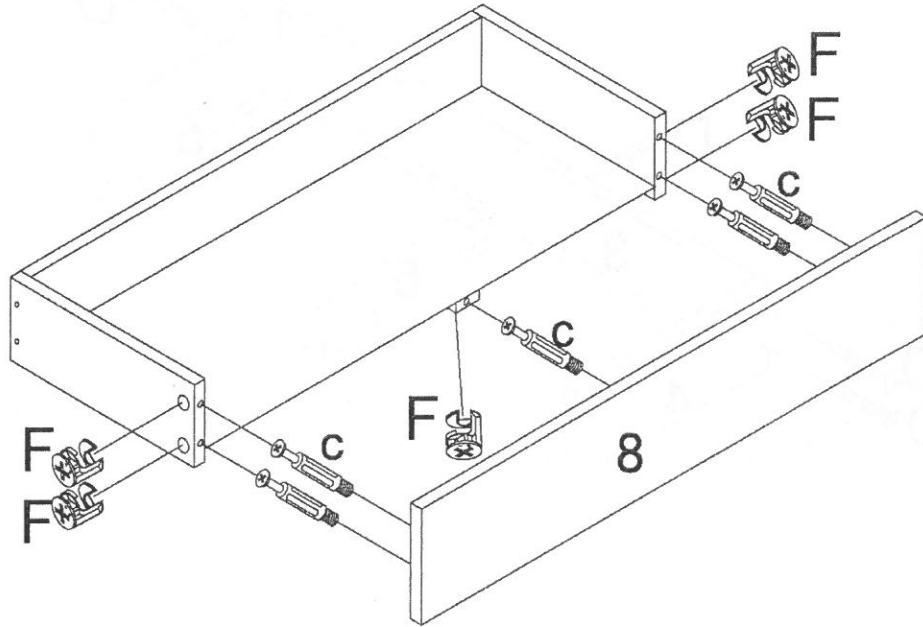
01



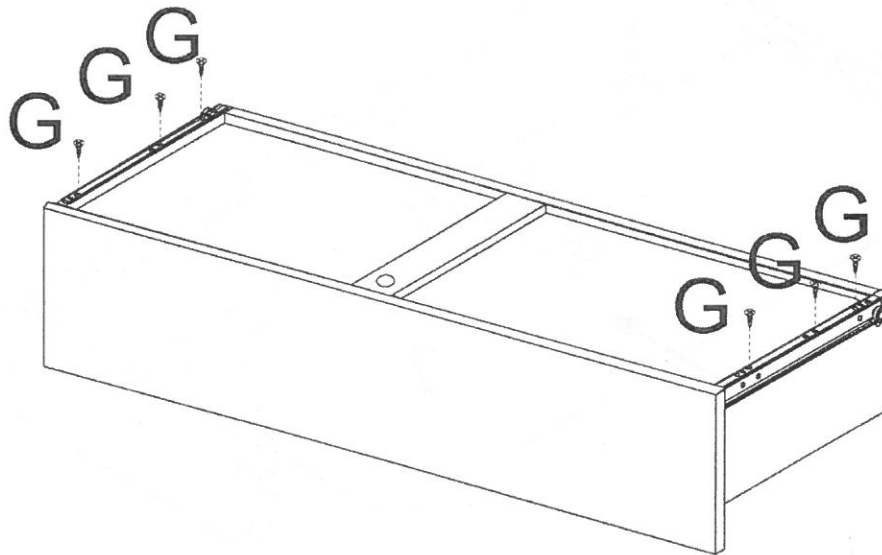
02



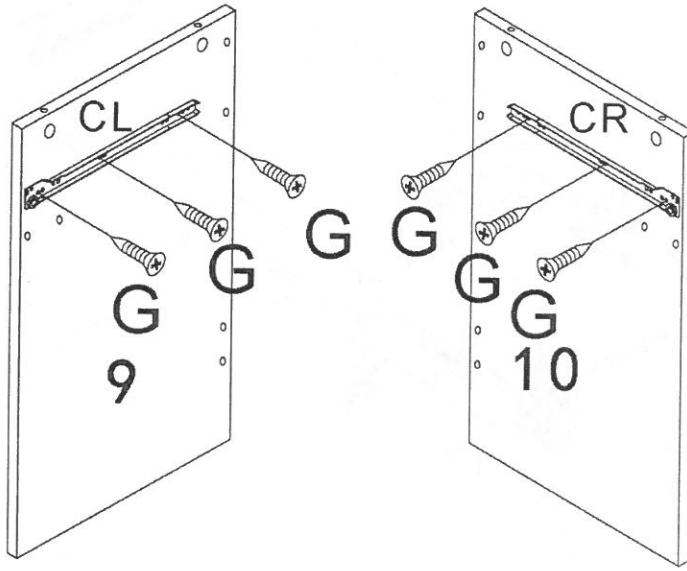
03



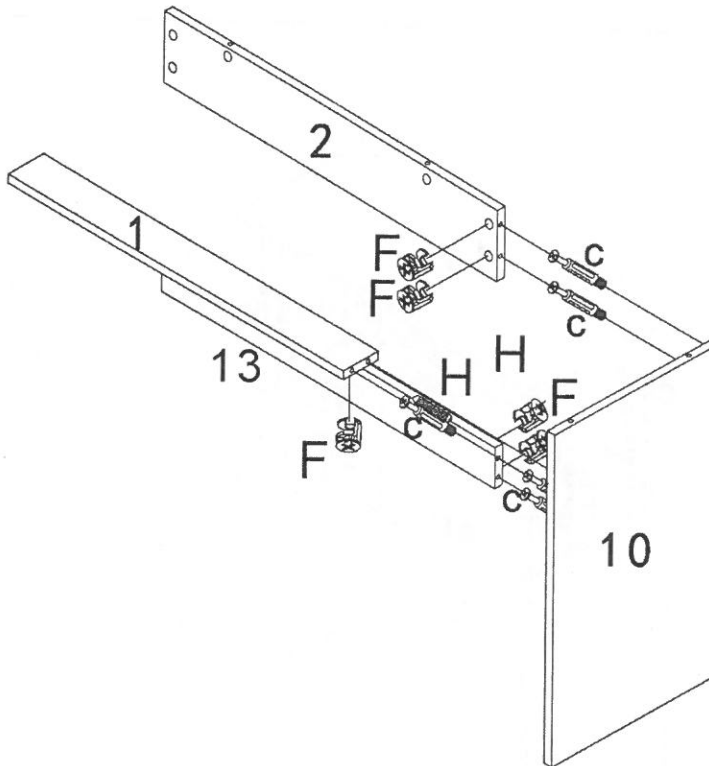
04



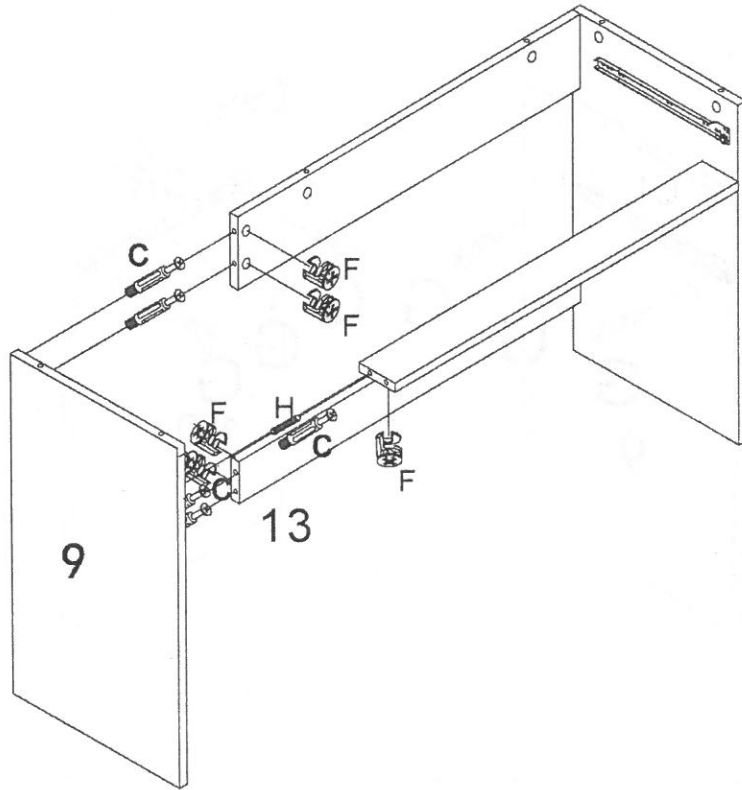
05



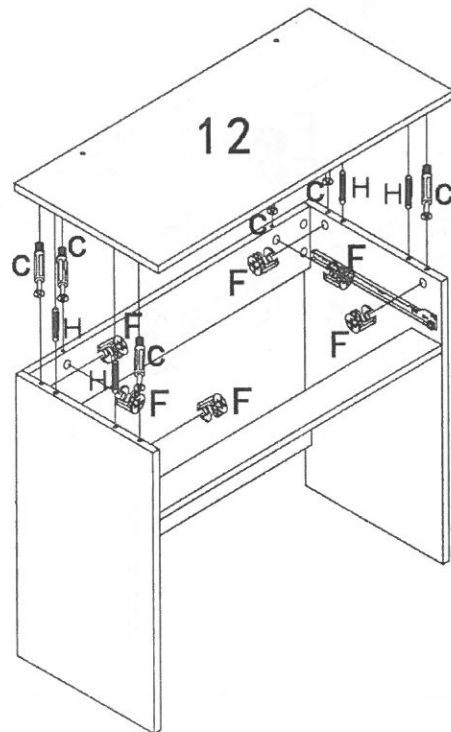
06



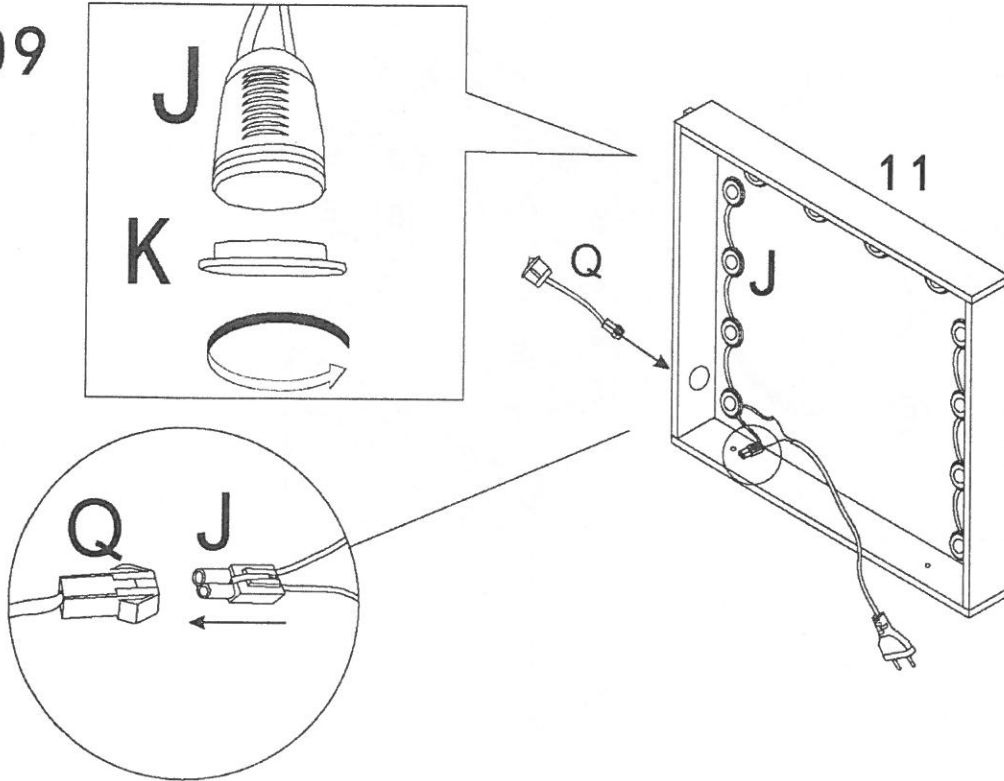
07



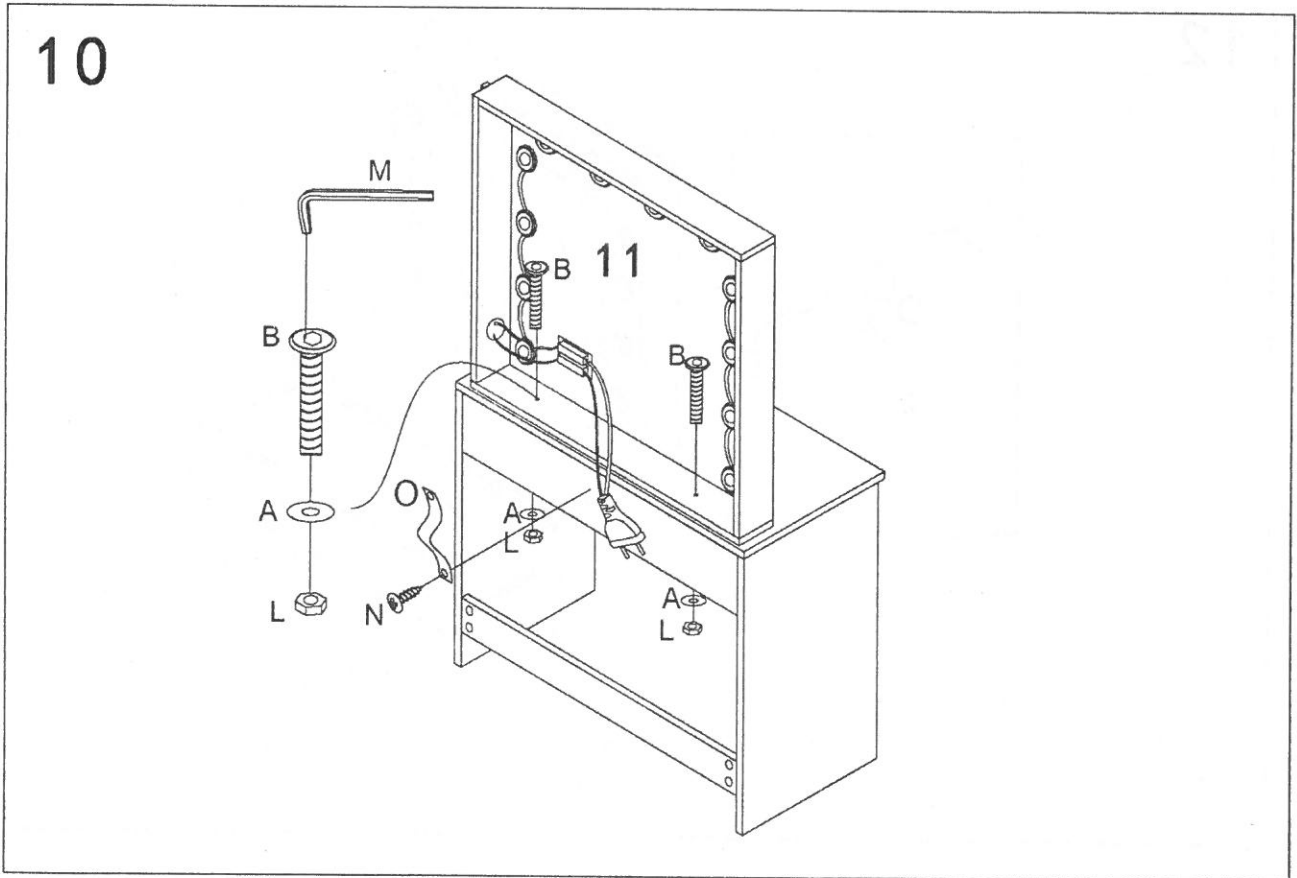
08



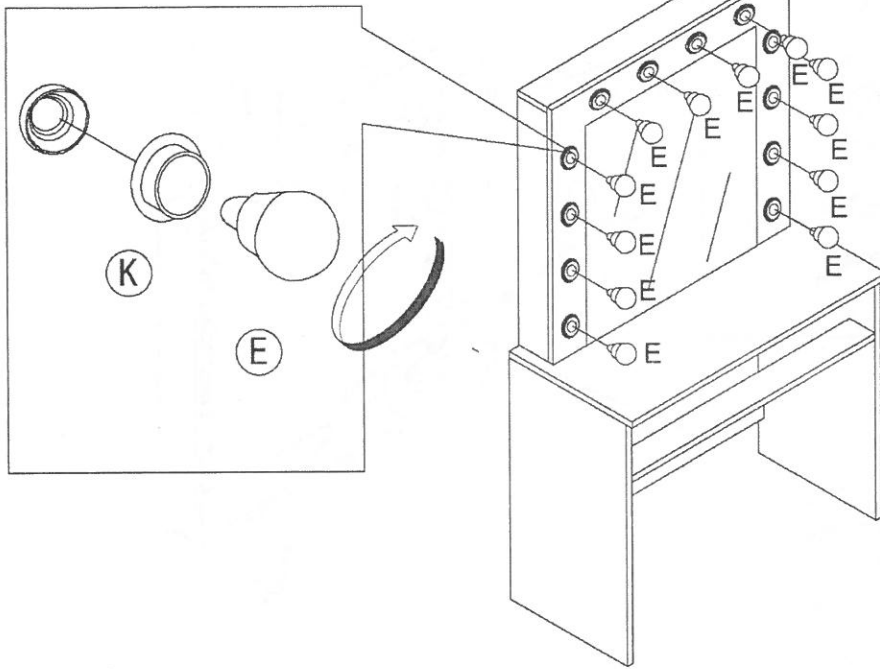
09



10



11



12

