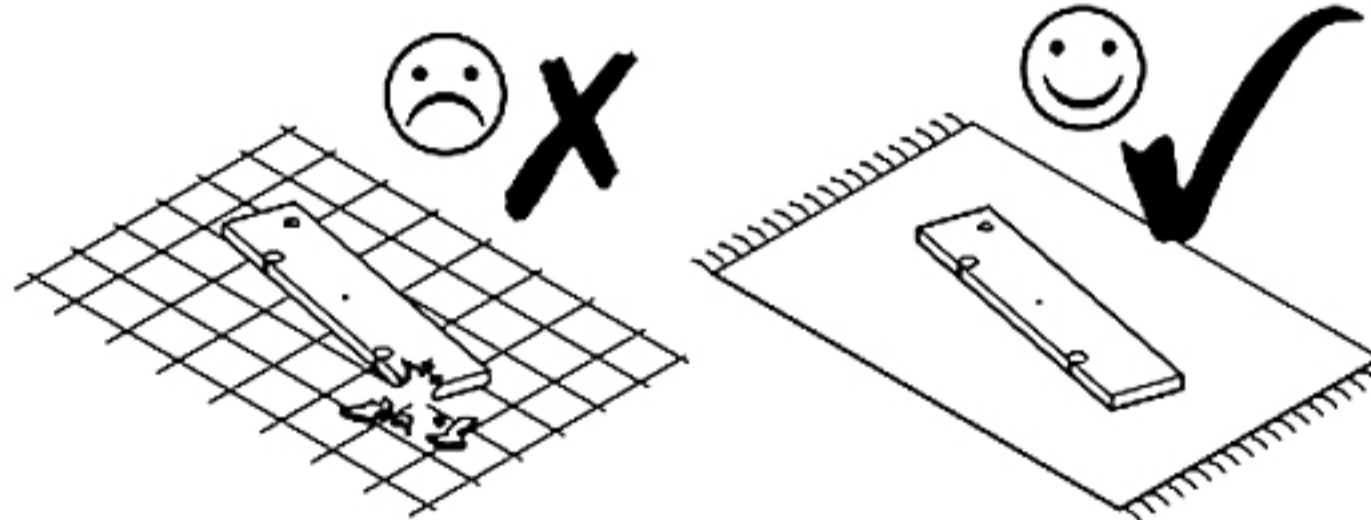
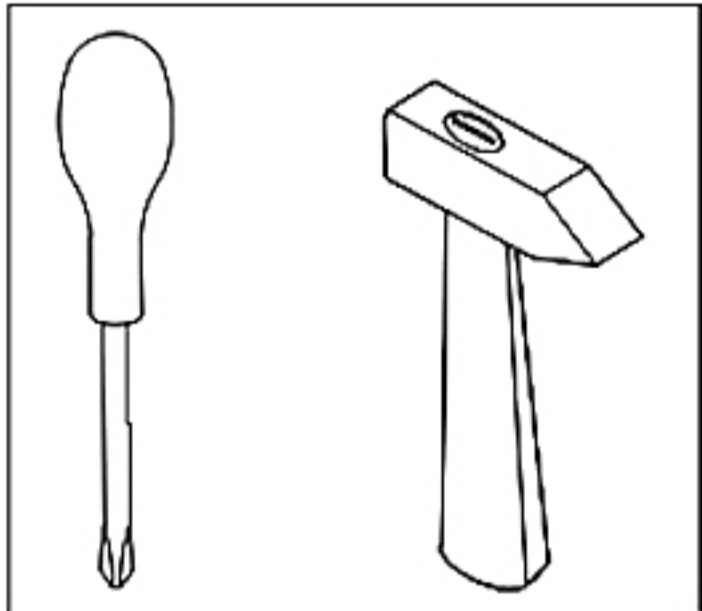
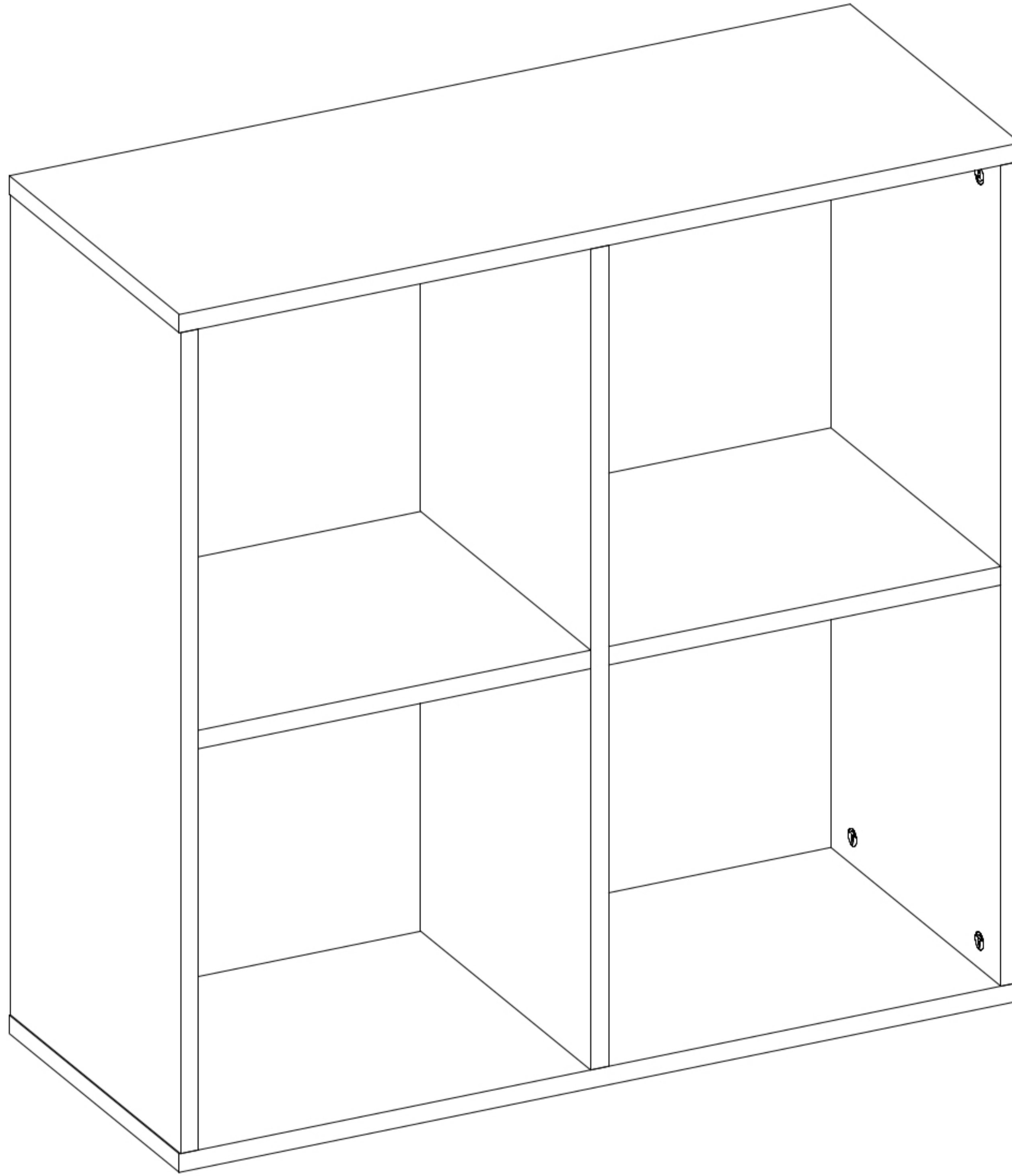


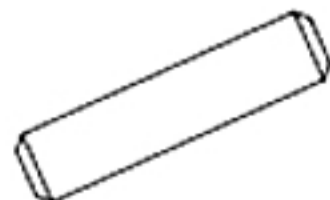


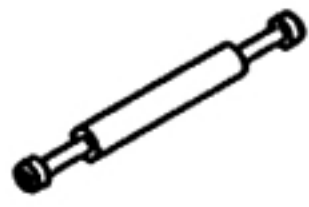



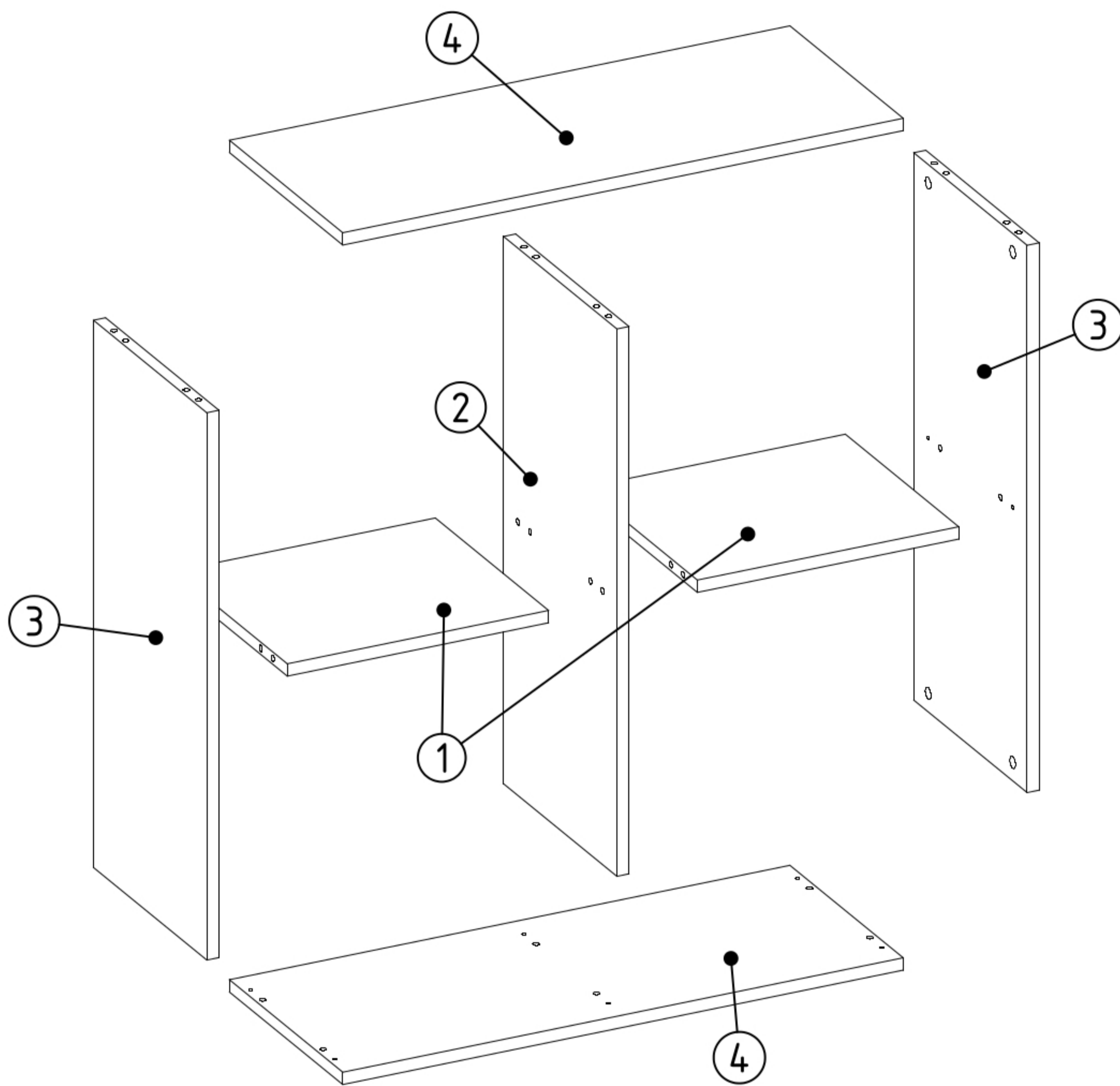
30.11.2020

# MALAX 2x2


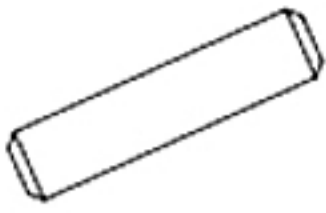


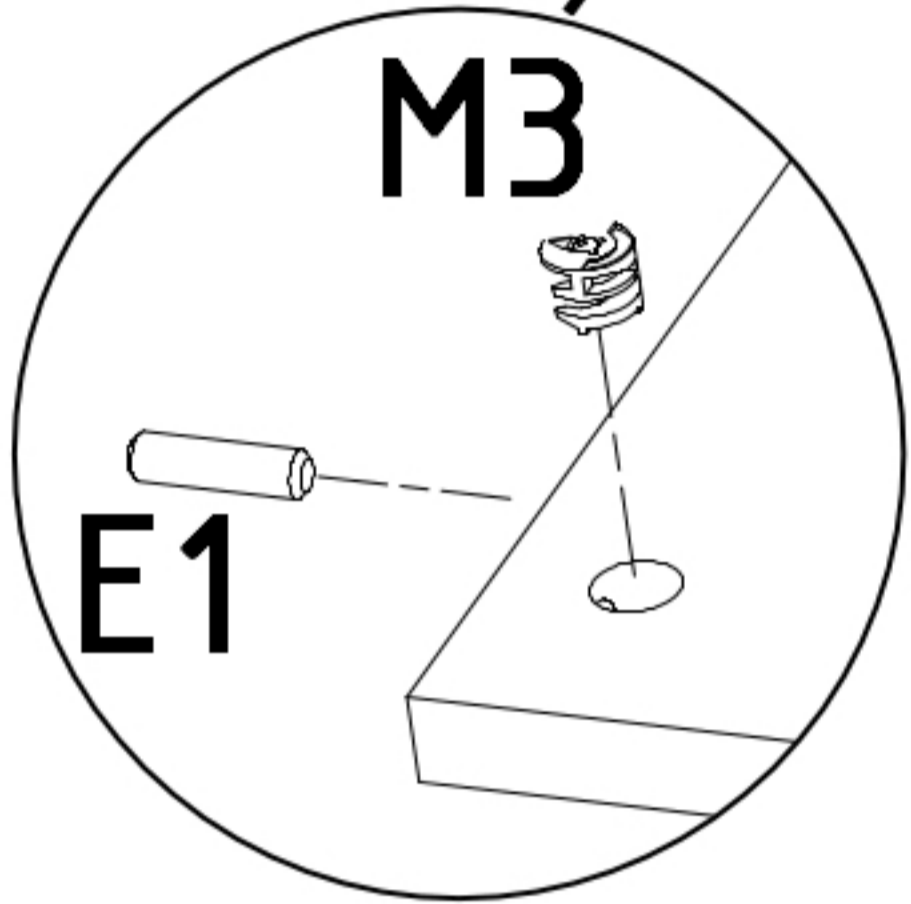
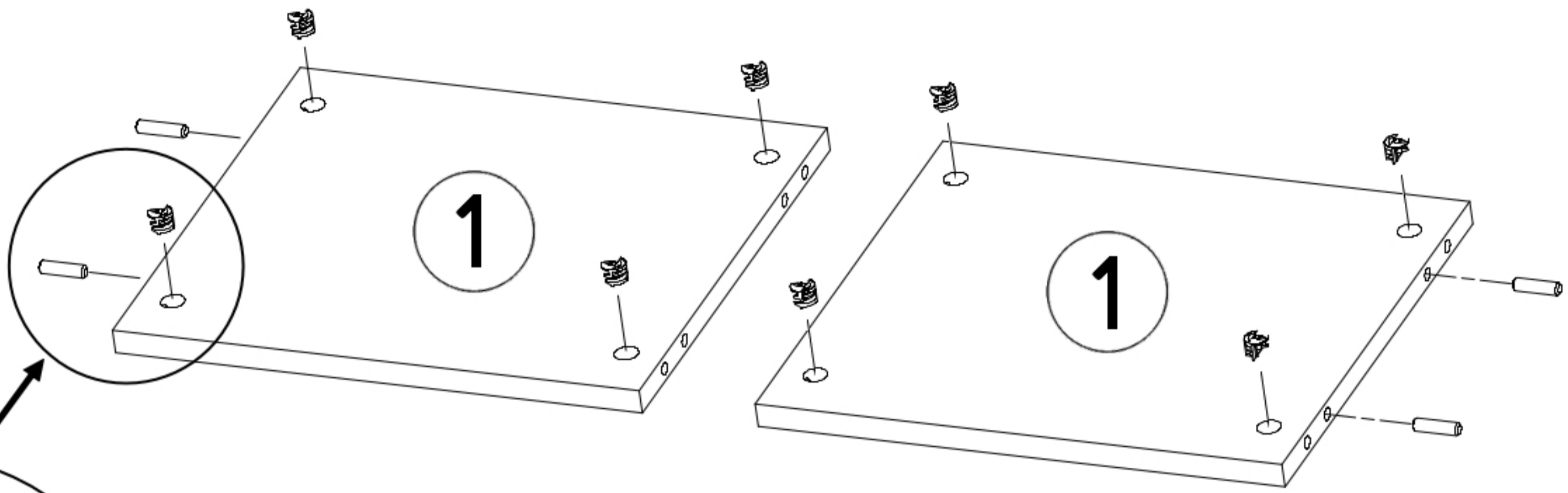
<b>N2</b>  L=35mm <b>x 16</b>	<b>M3</b>  12x15mm <b>x 20</b>	<b>E1</b>  8x30mm <b>x 16</b>	
<b>T1</b>  <b>x 6</b>	<b>M2</b> x80  <b>x 20</b>	<b>N3</b>  L=62mm <b>x 2</b>	<b>E3</b>  8x50mm <b>x 2</b>


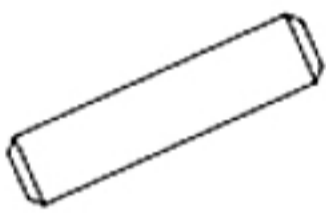
1

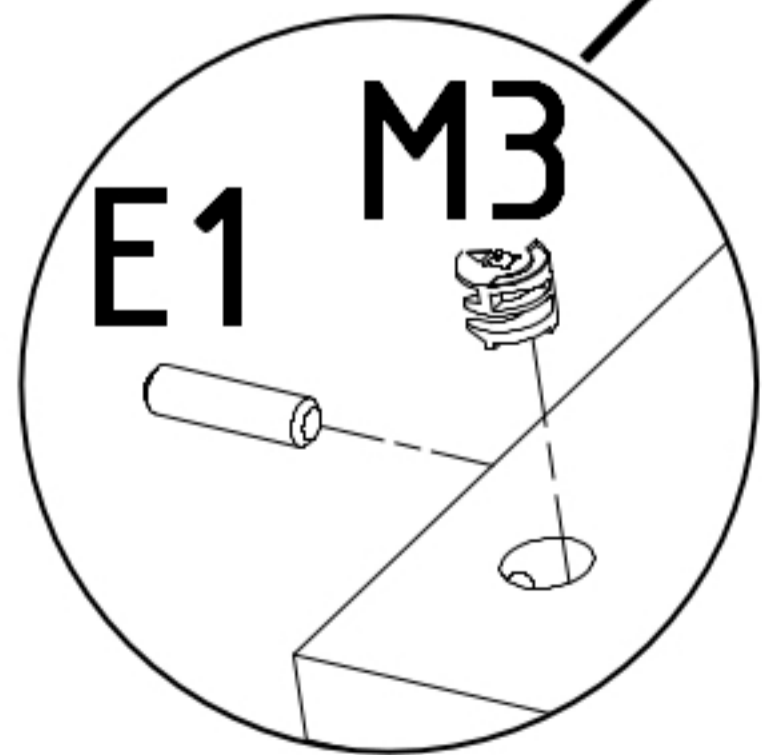
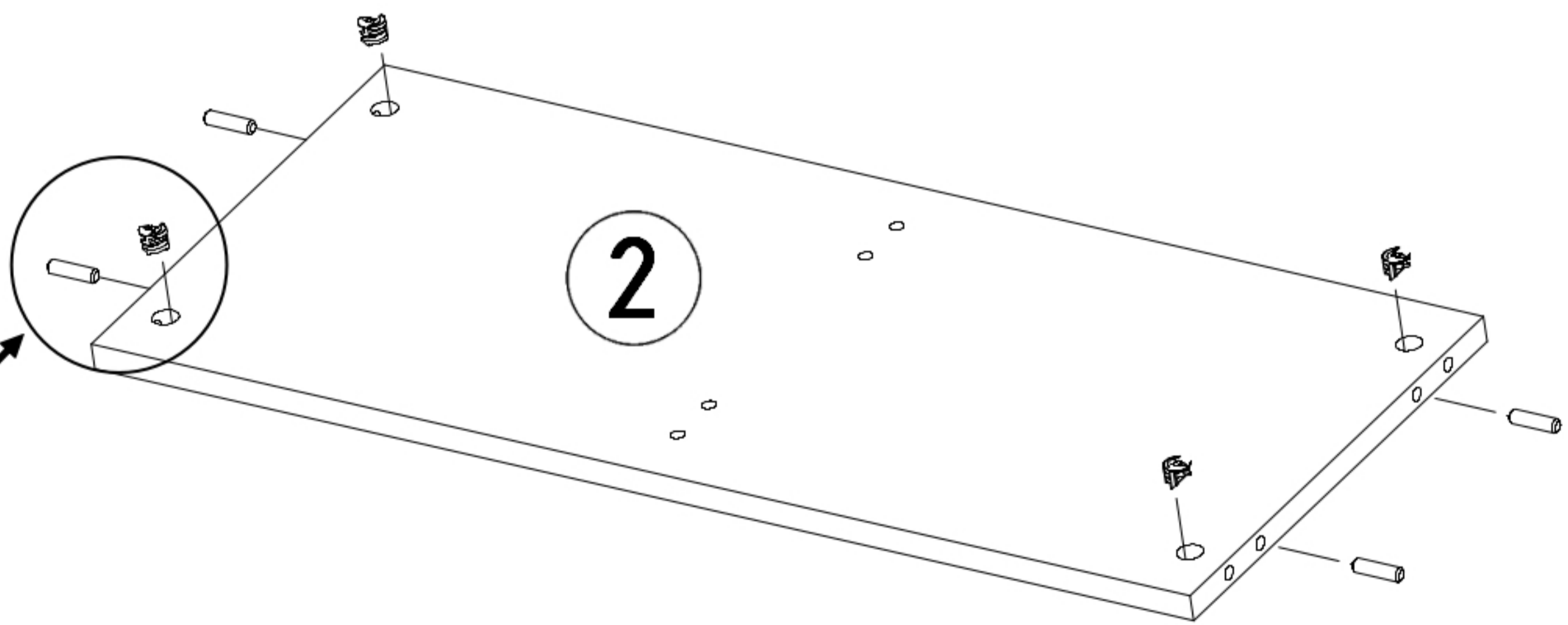


<b>1</b>	x	<b>2</b>
<b>2</b>	x	<b>1</b>
<b>3</b>	x	<b>2</b>
<b>4</b>	x	<b>2</b>

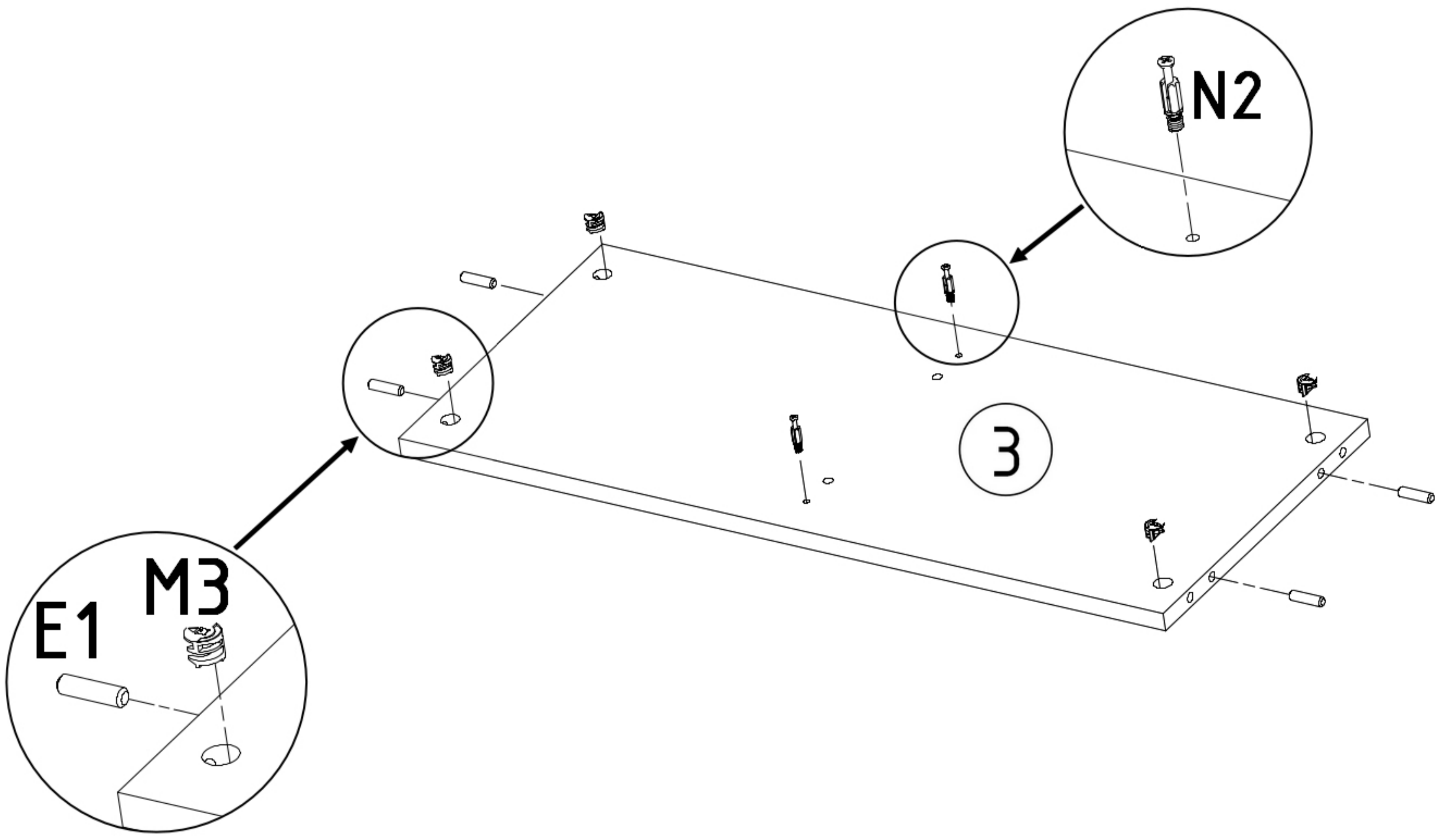
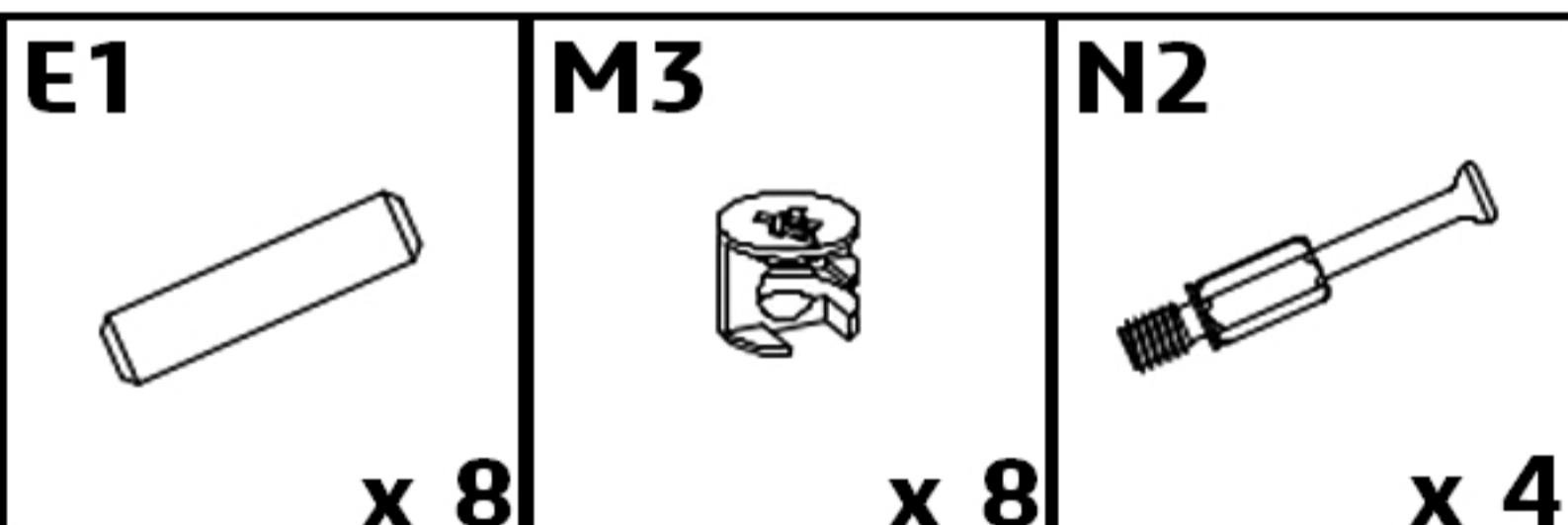
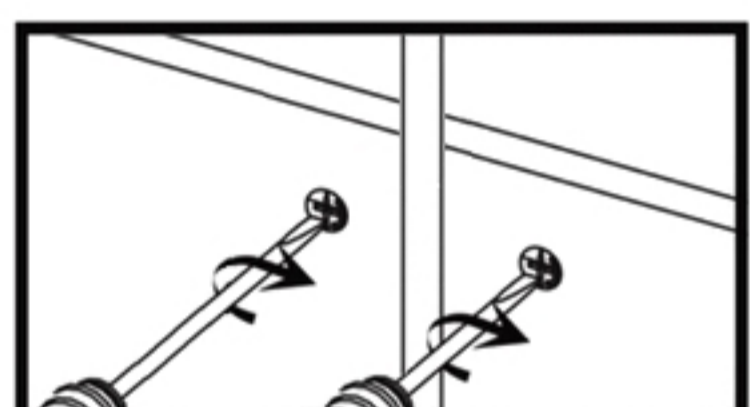
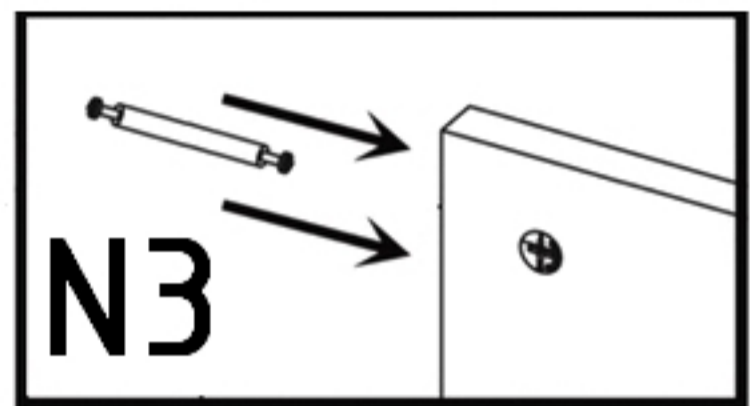
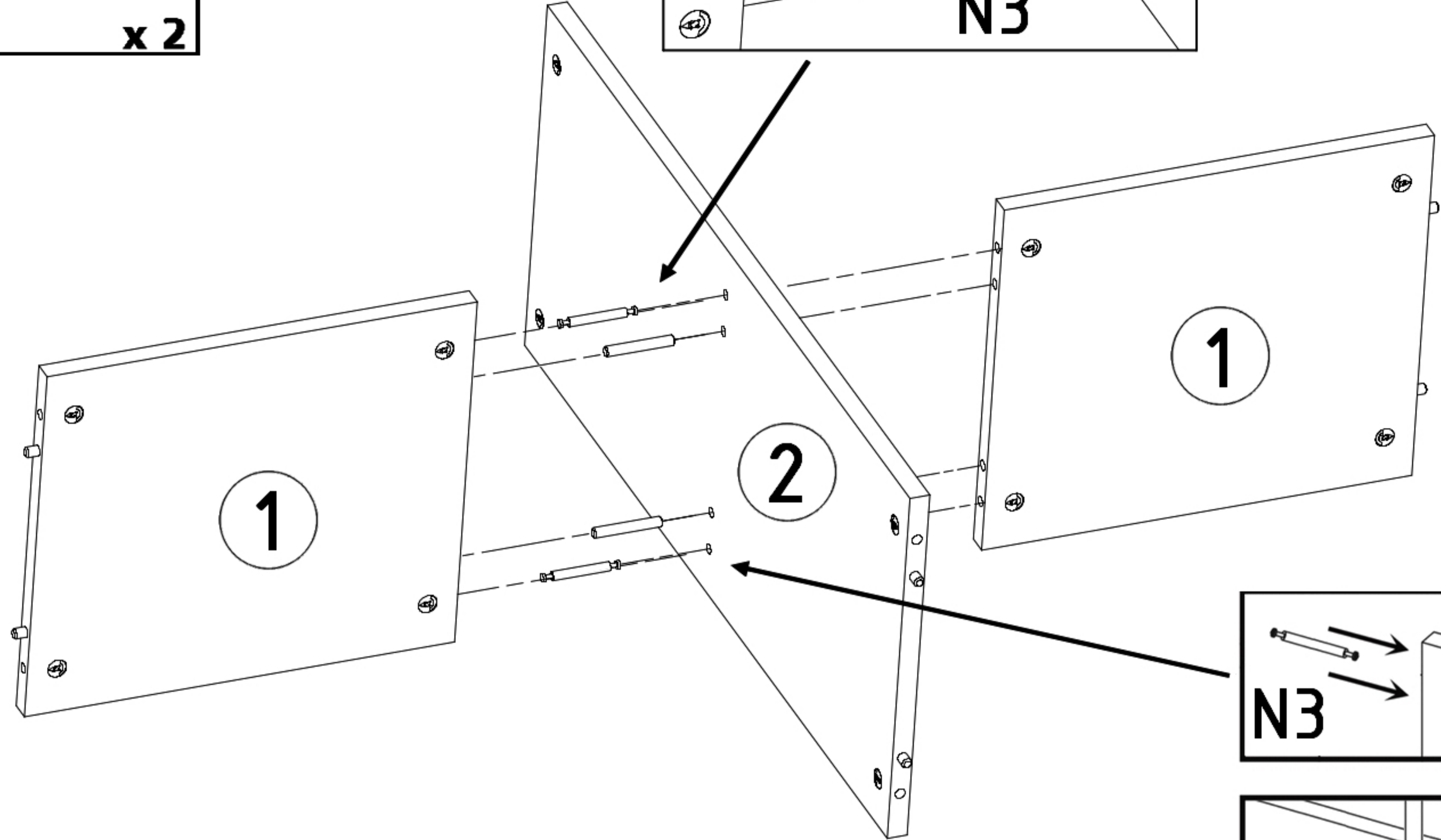
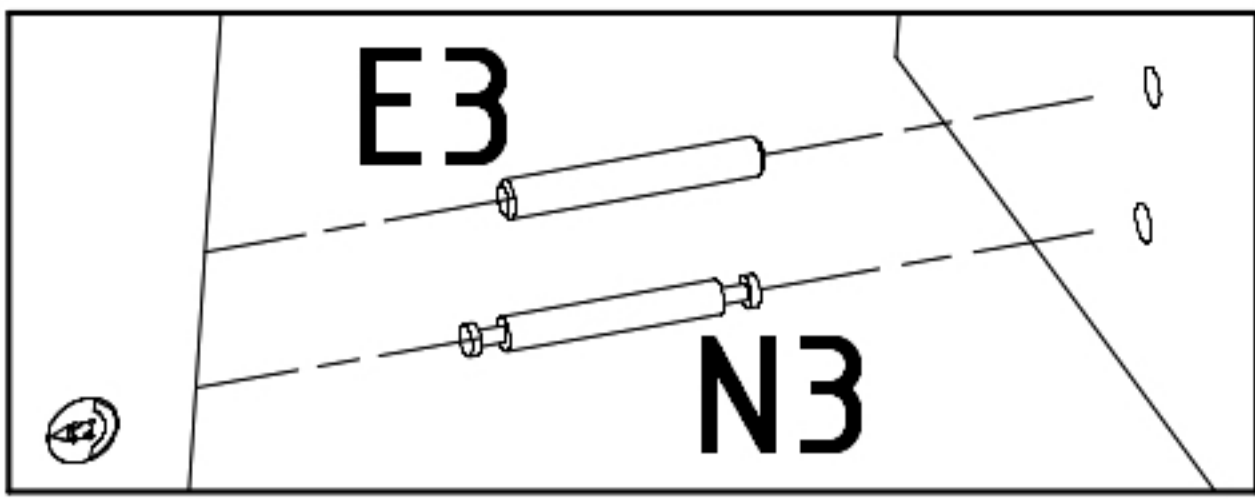
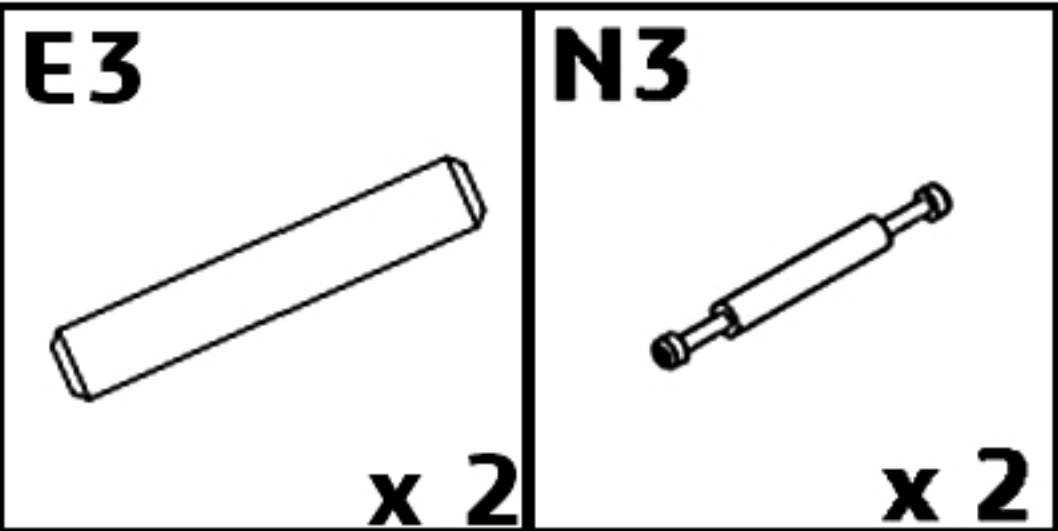
<b>M3</b>  <b>x 8</b>	<b>E1</b>  <b>x 4</b>
--	--



<b>M3</b>  <b>x 4</b>	<b>E1</b>  <b>x 4</b>
--	--



3



**x 2**

4

