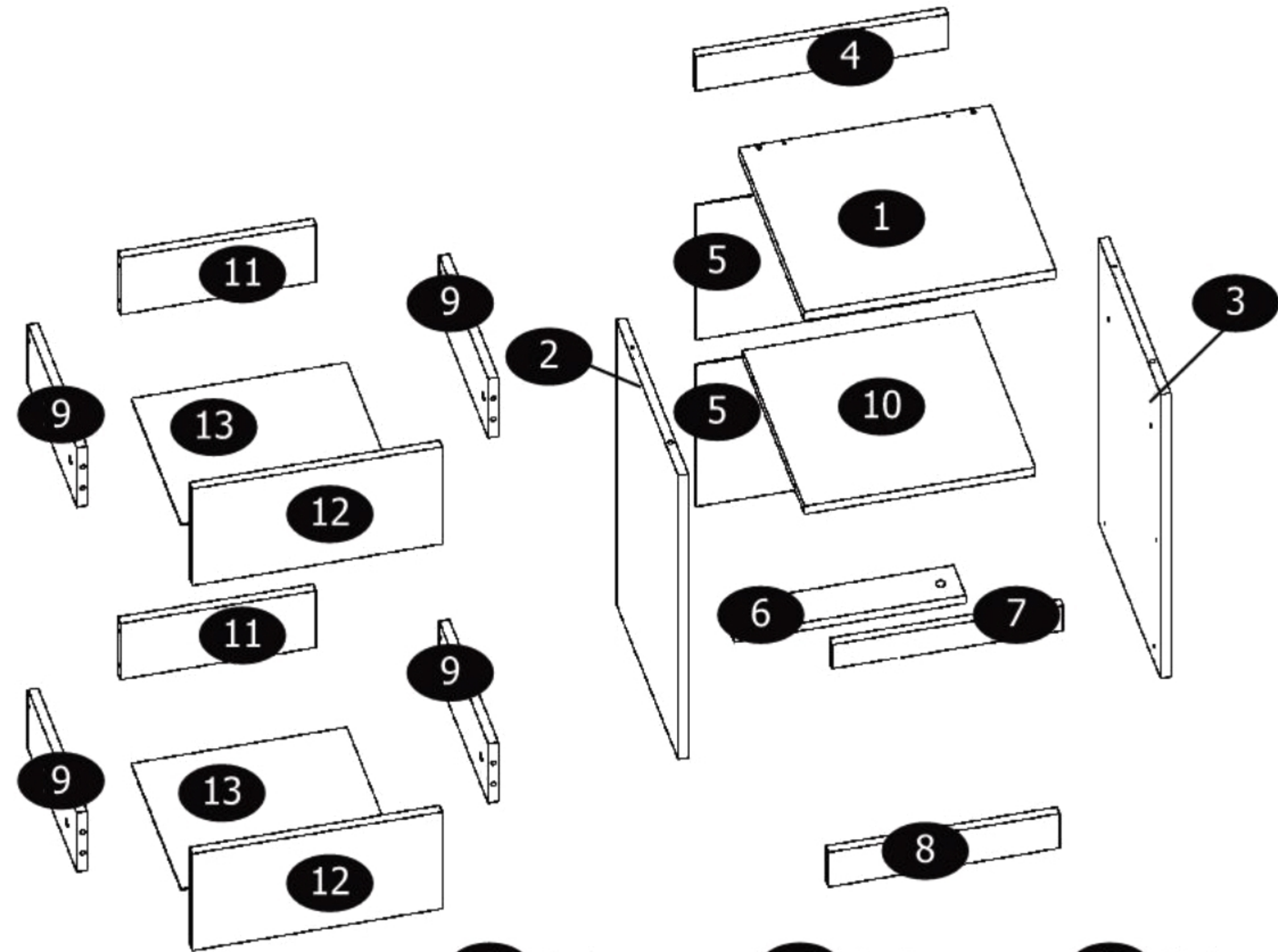
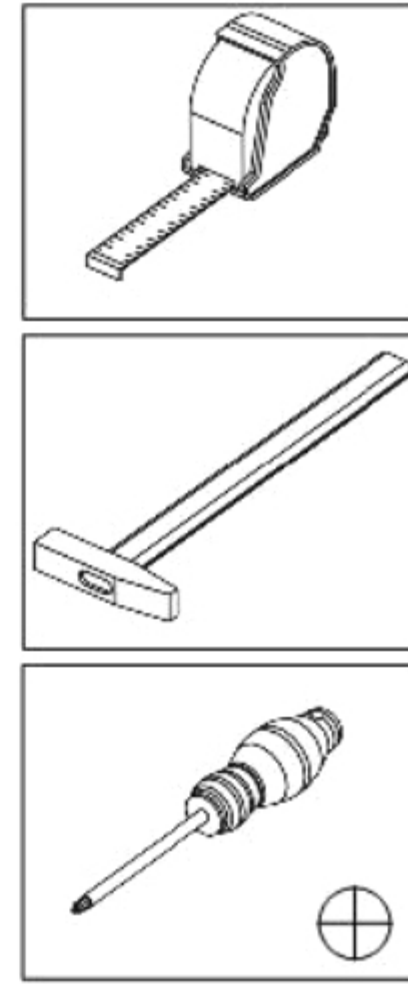
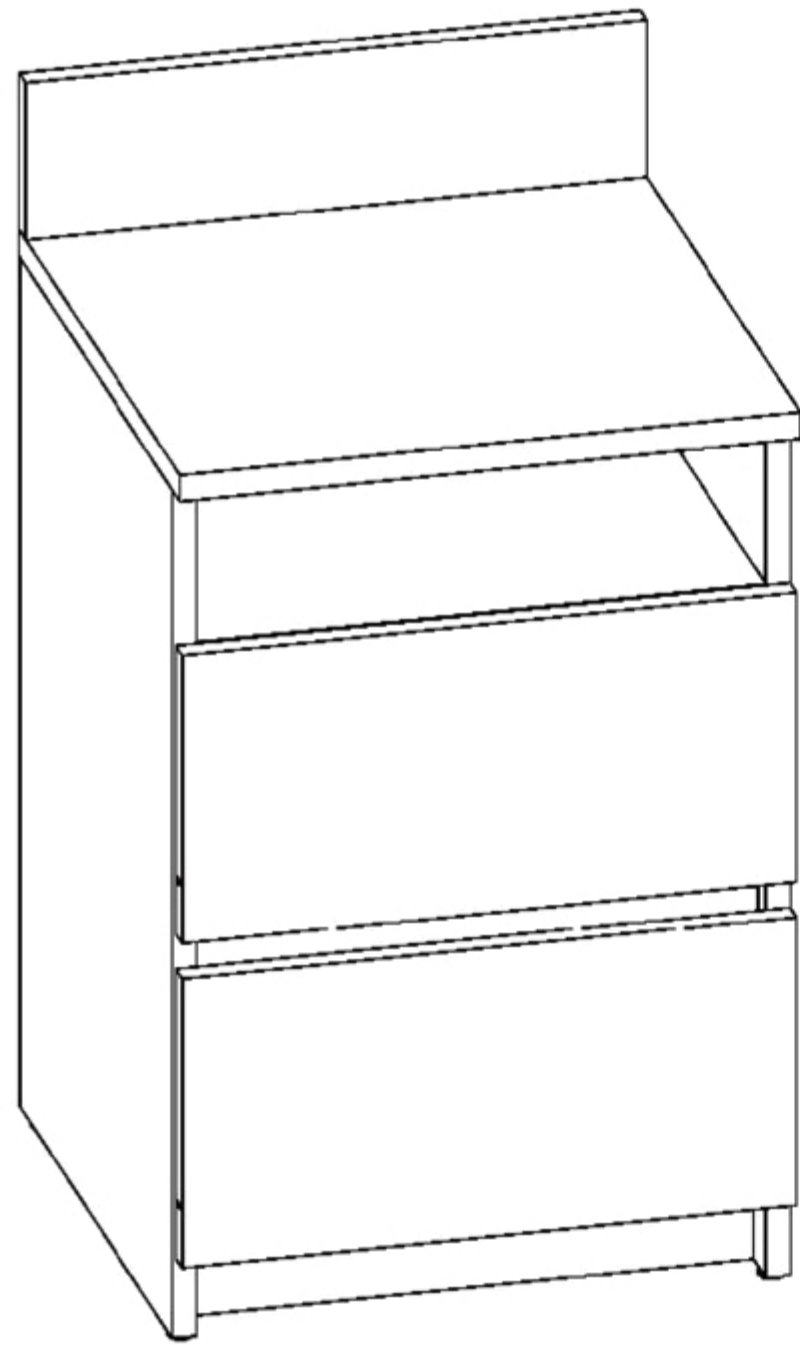



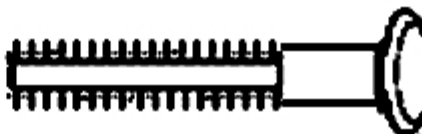
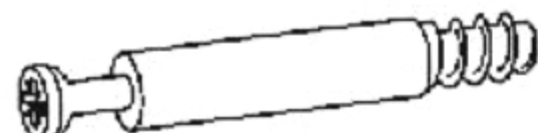



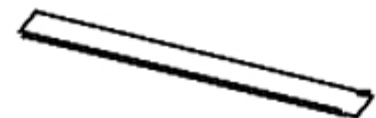

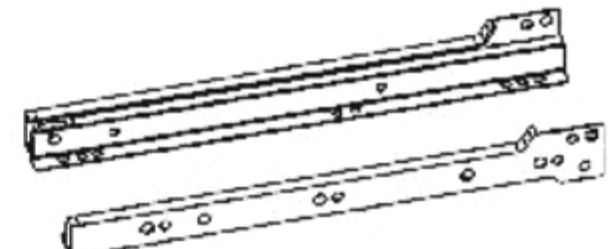


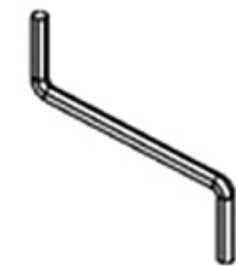


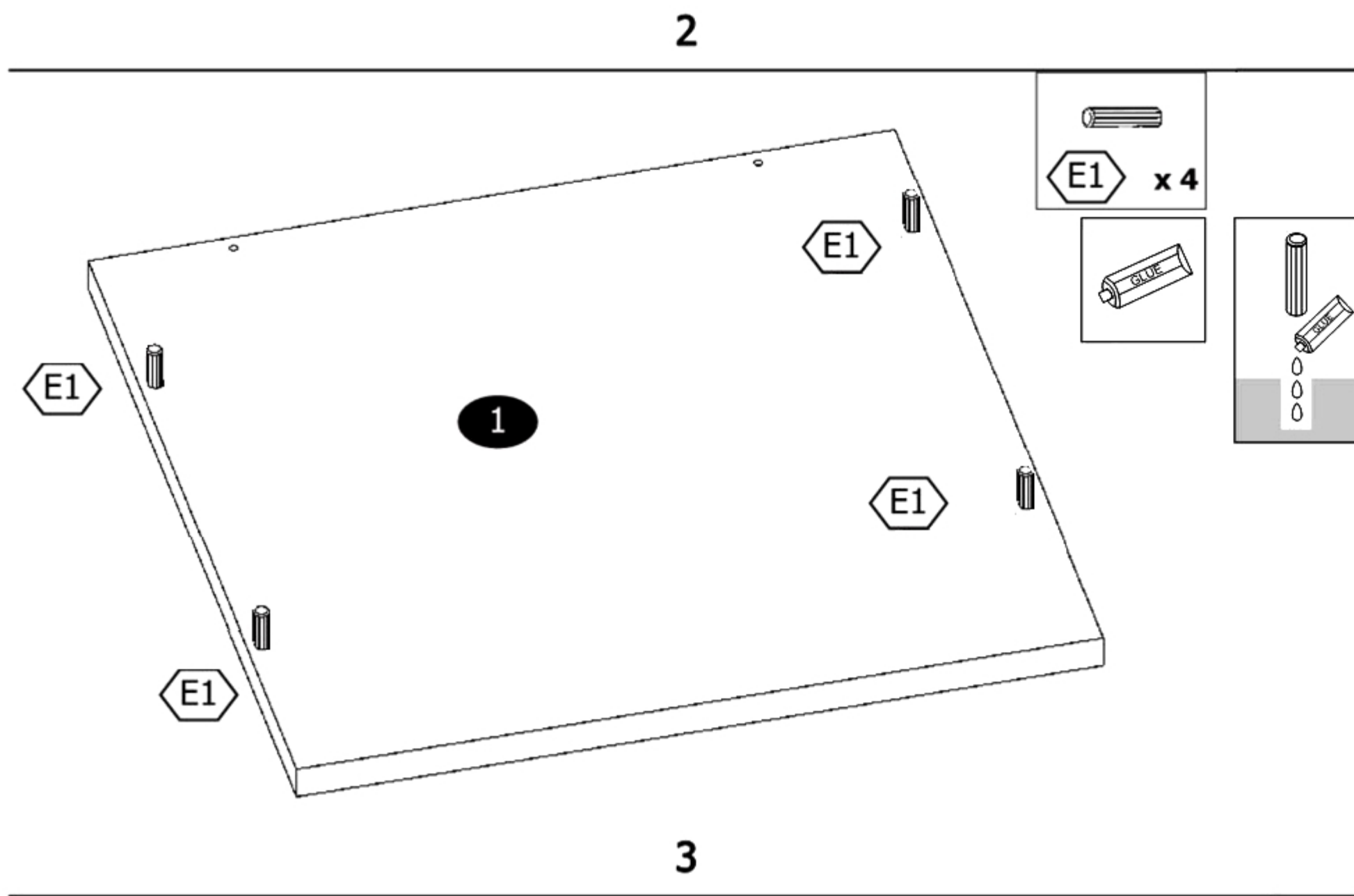
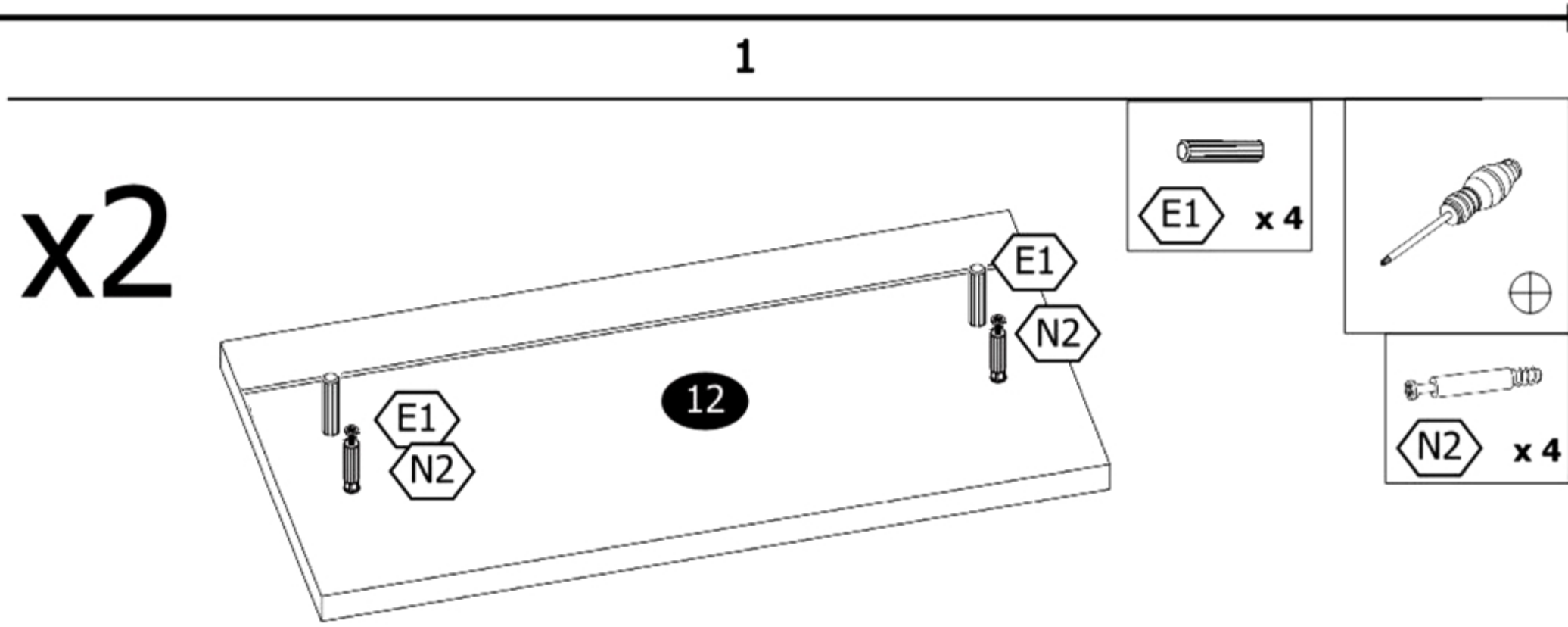
M1



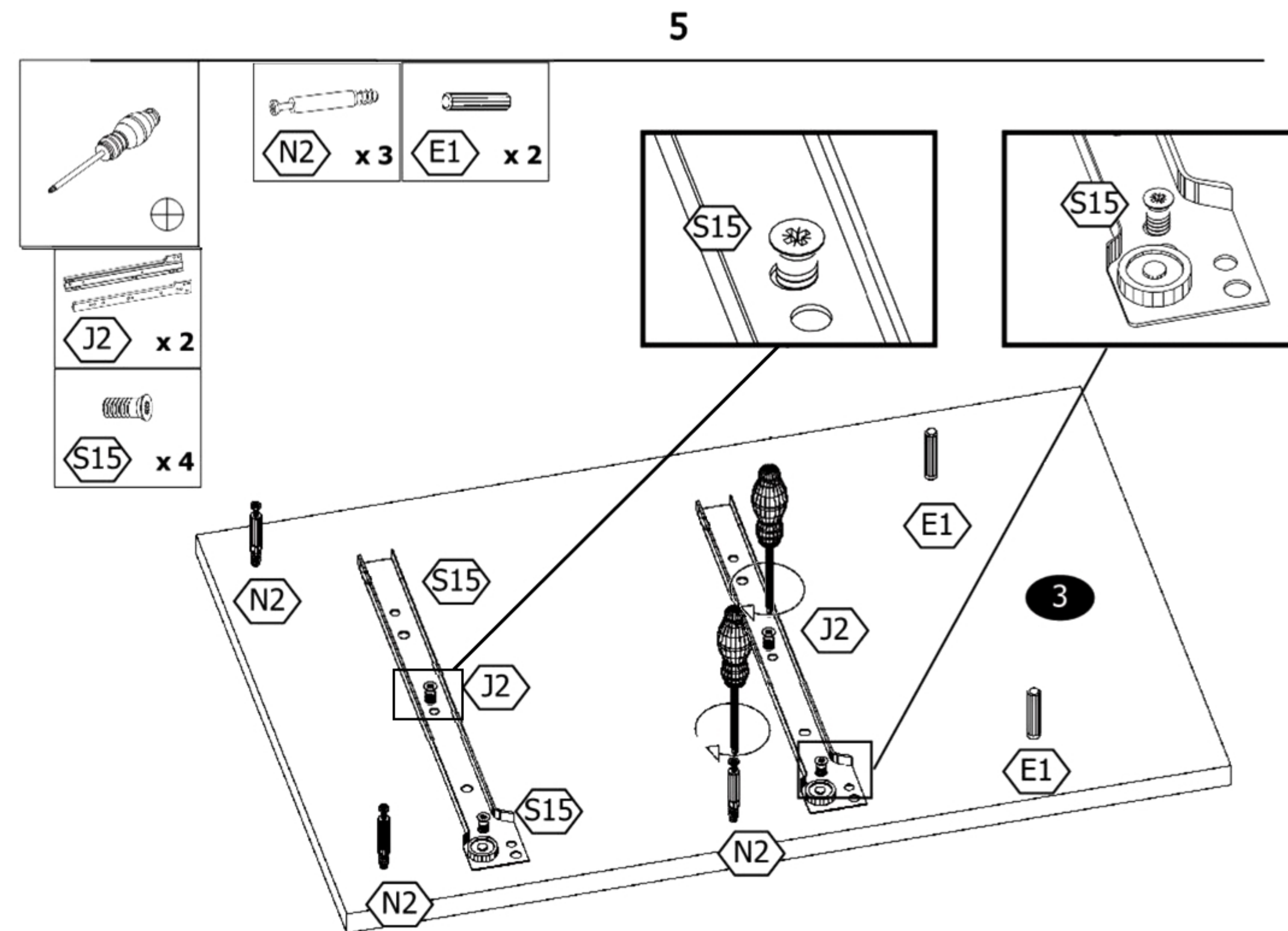
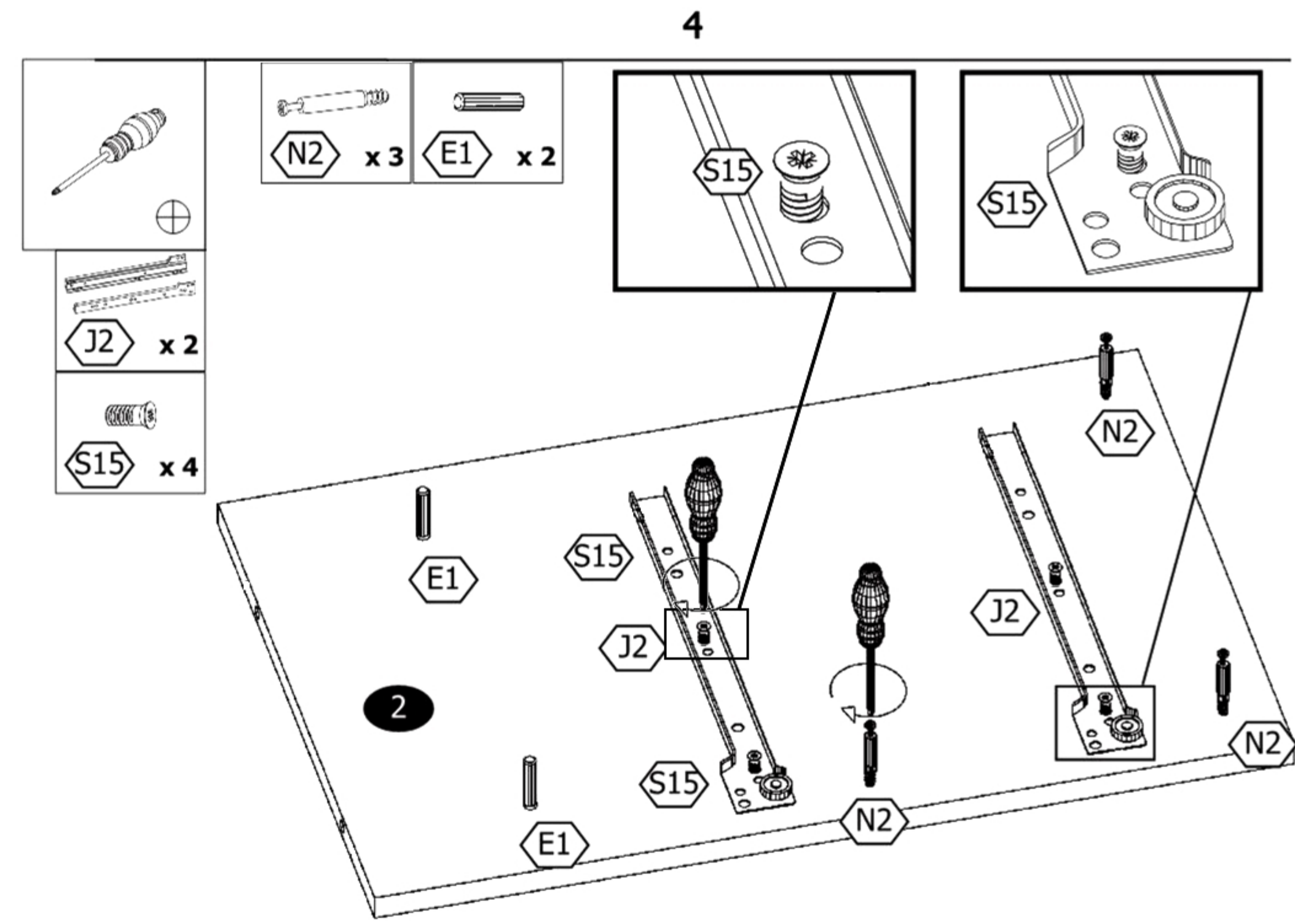
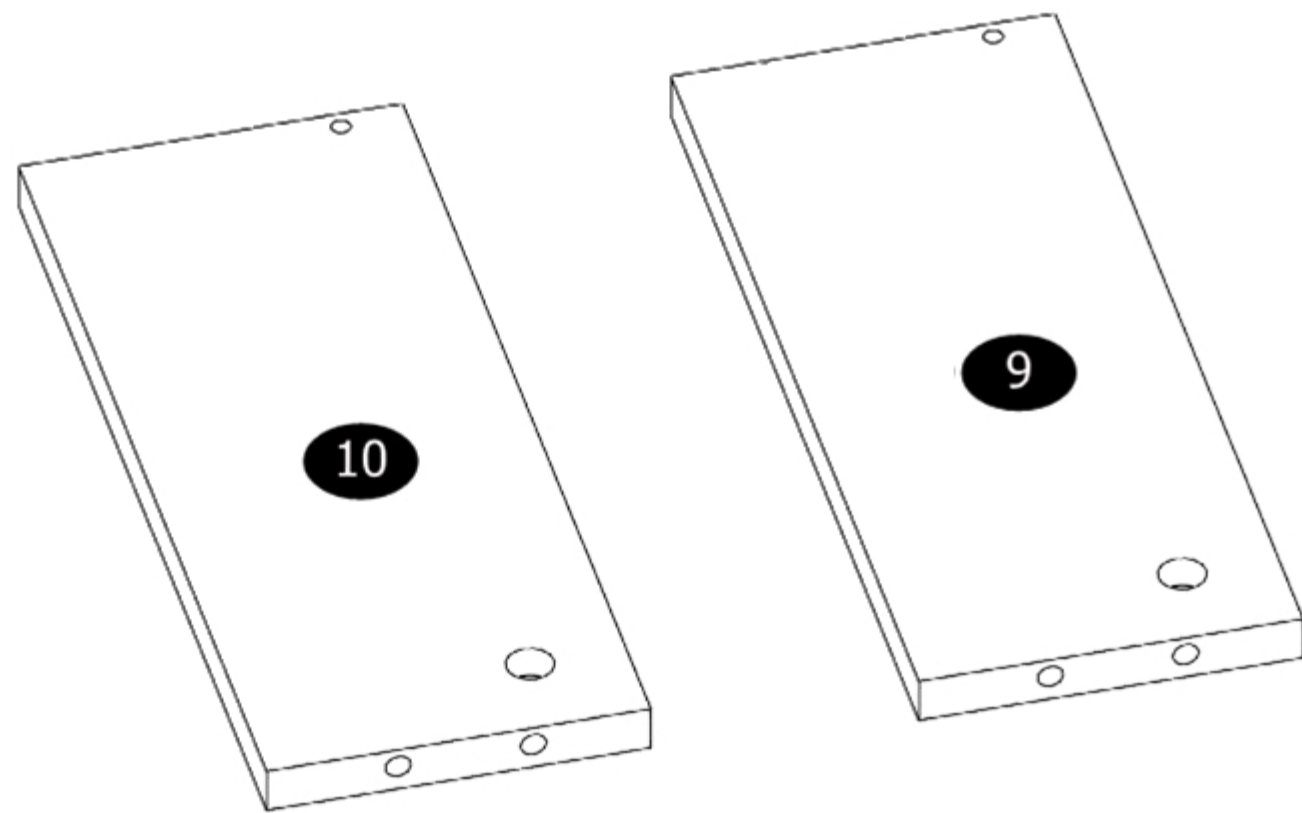
- 1** 1szt.
- 2** 1szt.
- 3** 1szt.
- 4** 1szt.
- 5** 2szt.
- 6** 1szt.
- 7** 1szt.
- 8** 1szt.
- 9** 4szt.
- 10** 1szt.
- 11** 2szt.
- 12** 2szt.
- 13** 2szt.

 x 1	M2  x 4 $\varnothing=16$				
E1  x 12 8x35	E4  x 4 6x42	N2  x 10 L=44			
Z1  x 26	T1  x 4	S1  x 8 3,5x16	L7  x 1		
S15  x 8 6x8	J2  x 2 L=250	M3  x 10 12x15	F2  x 2 8x50	K1  x 1	

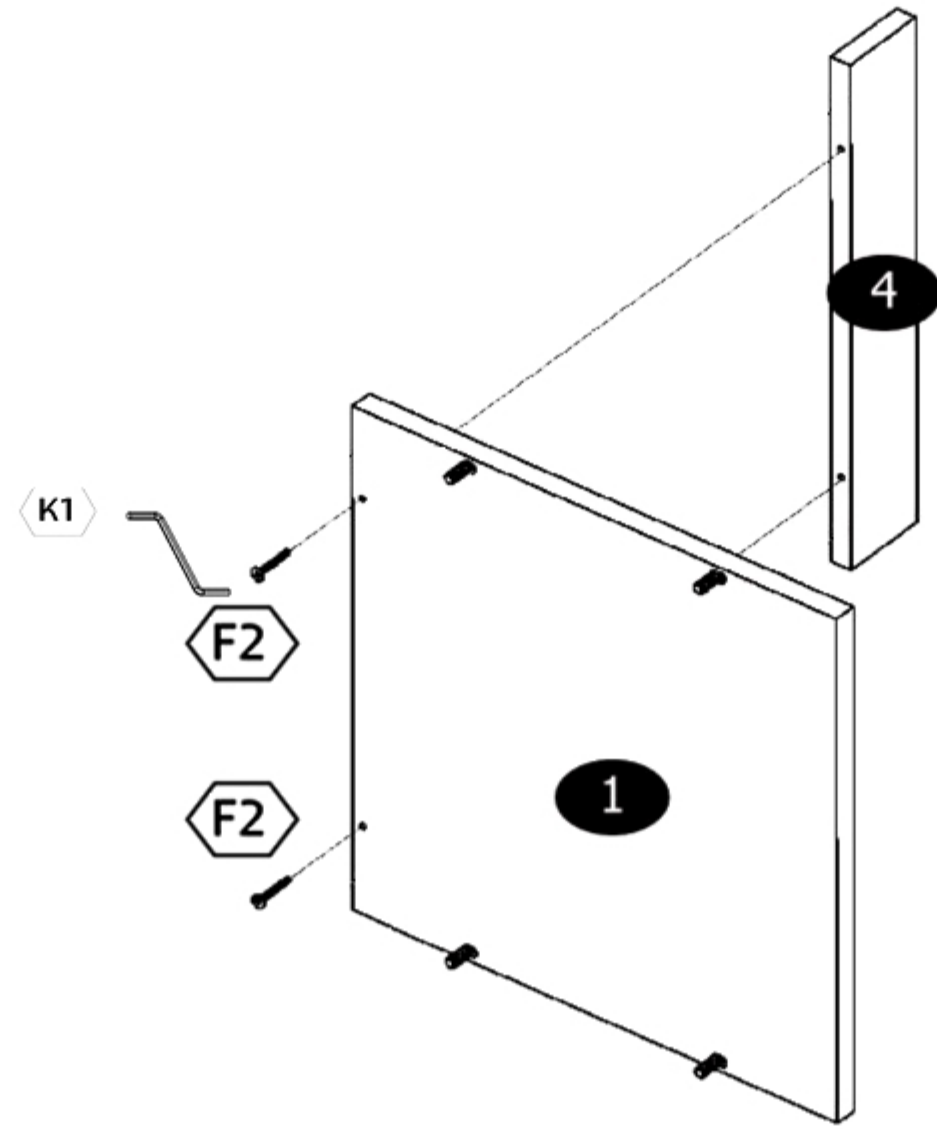
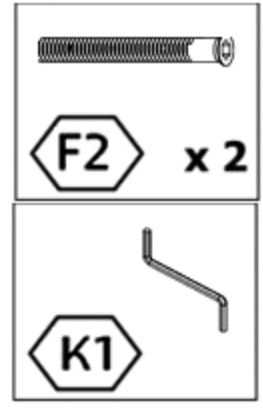
x2



x2

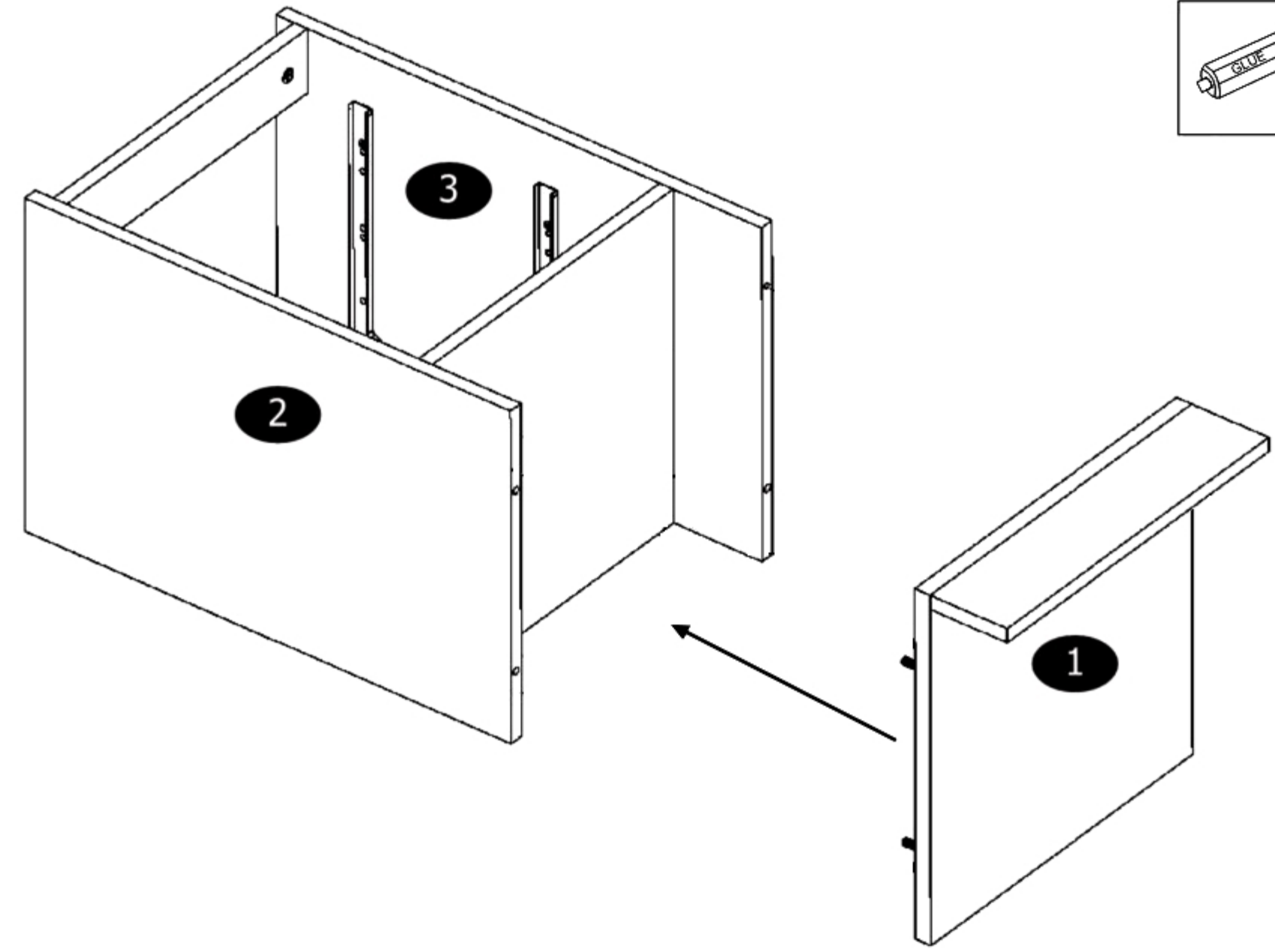
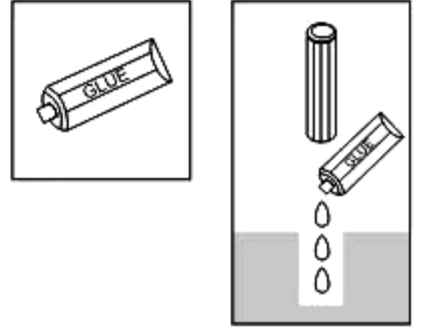


6

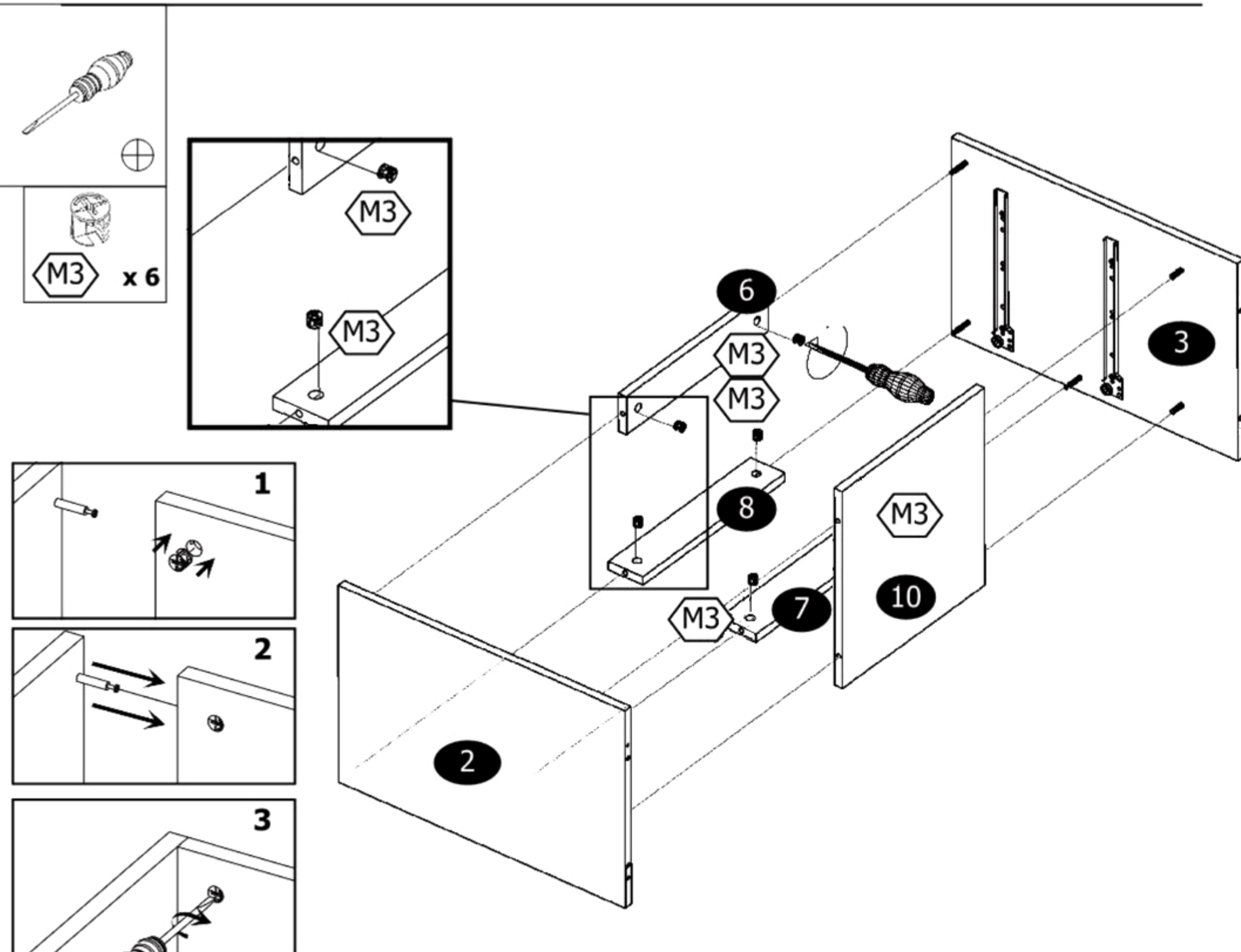
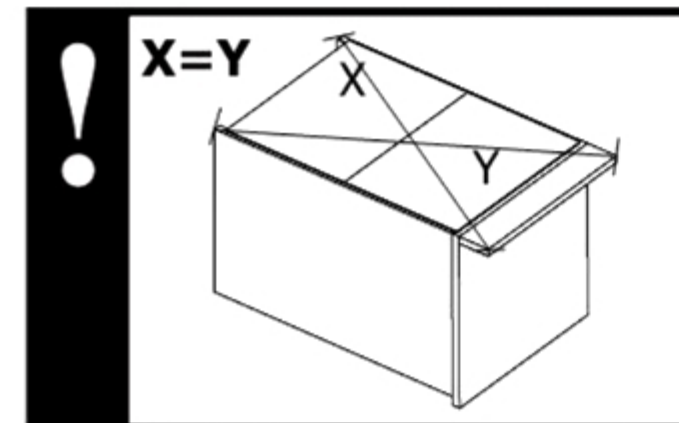
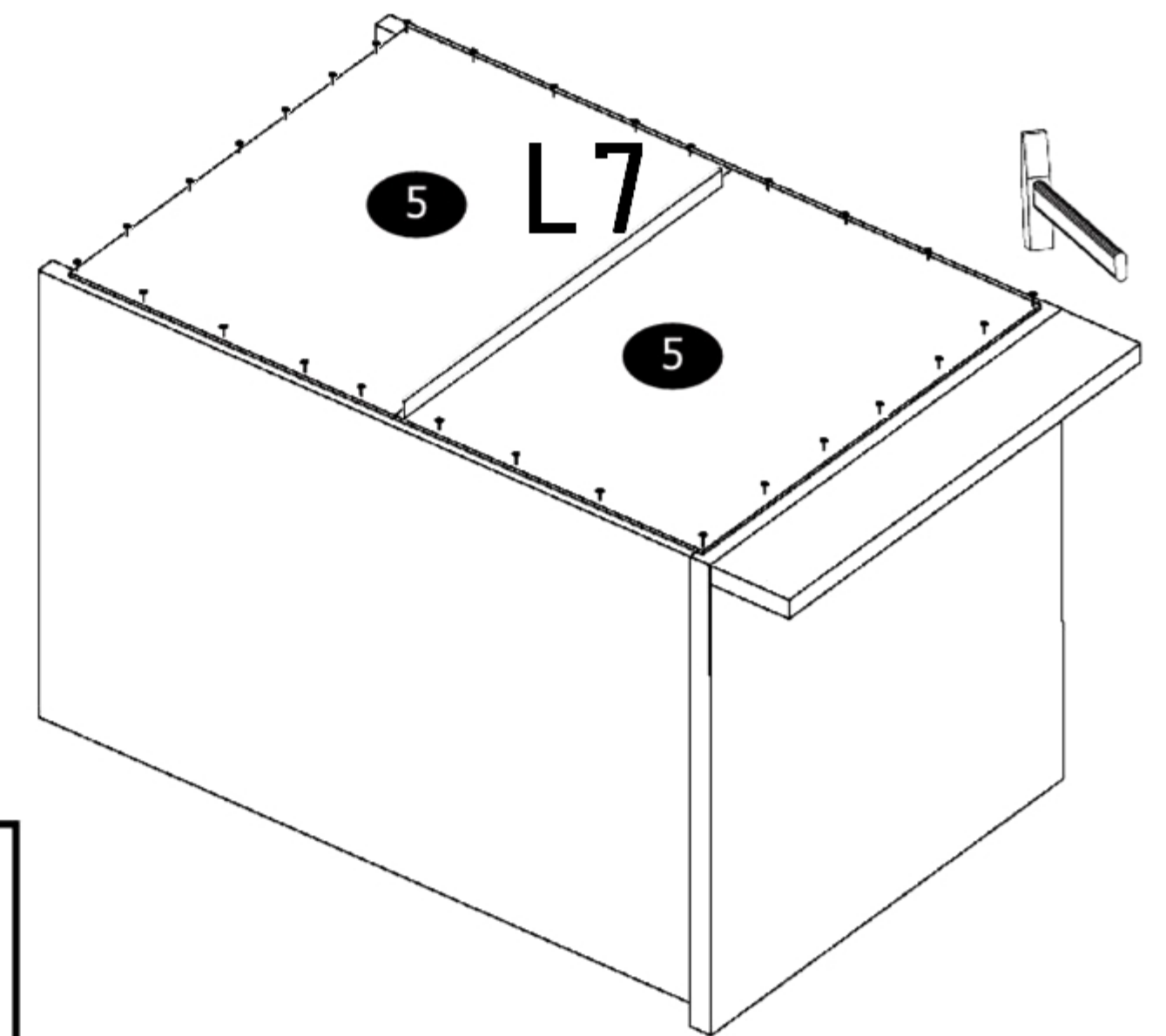
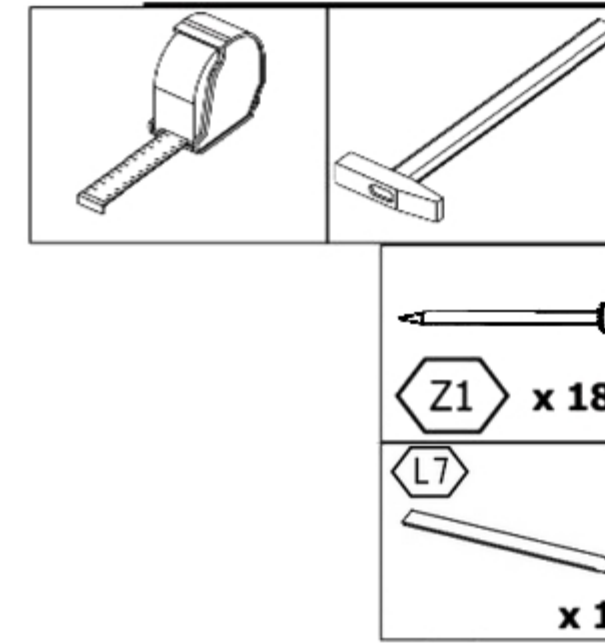


7

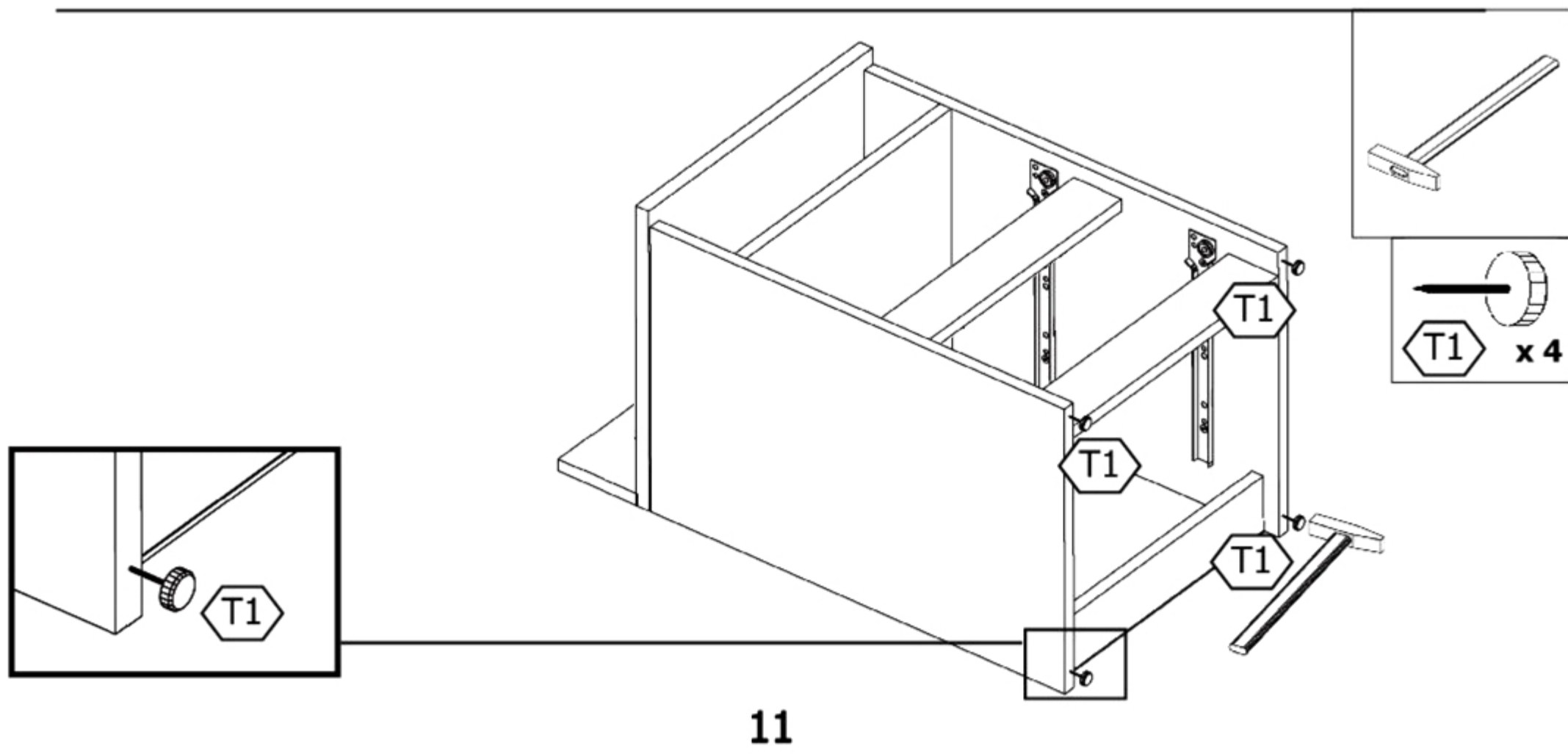
8



9

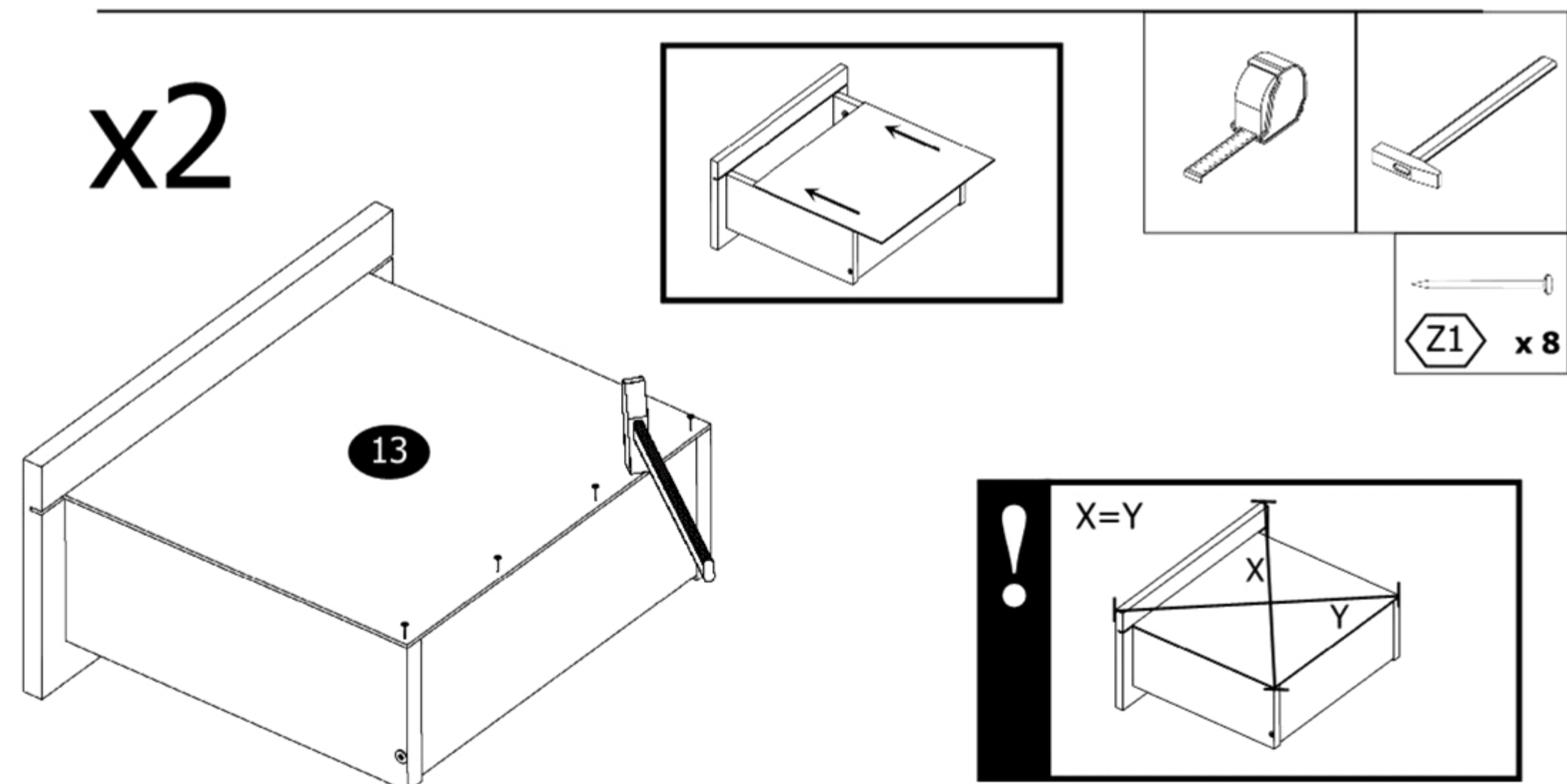


10

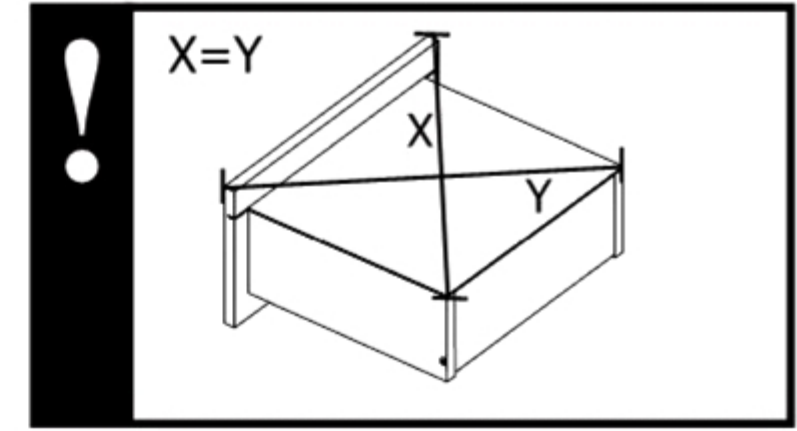


11

13

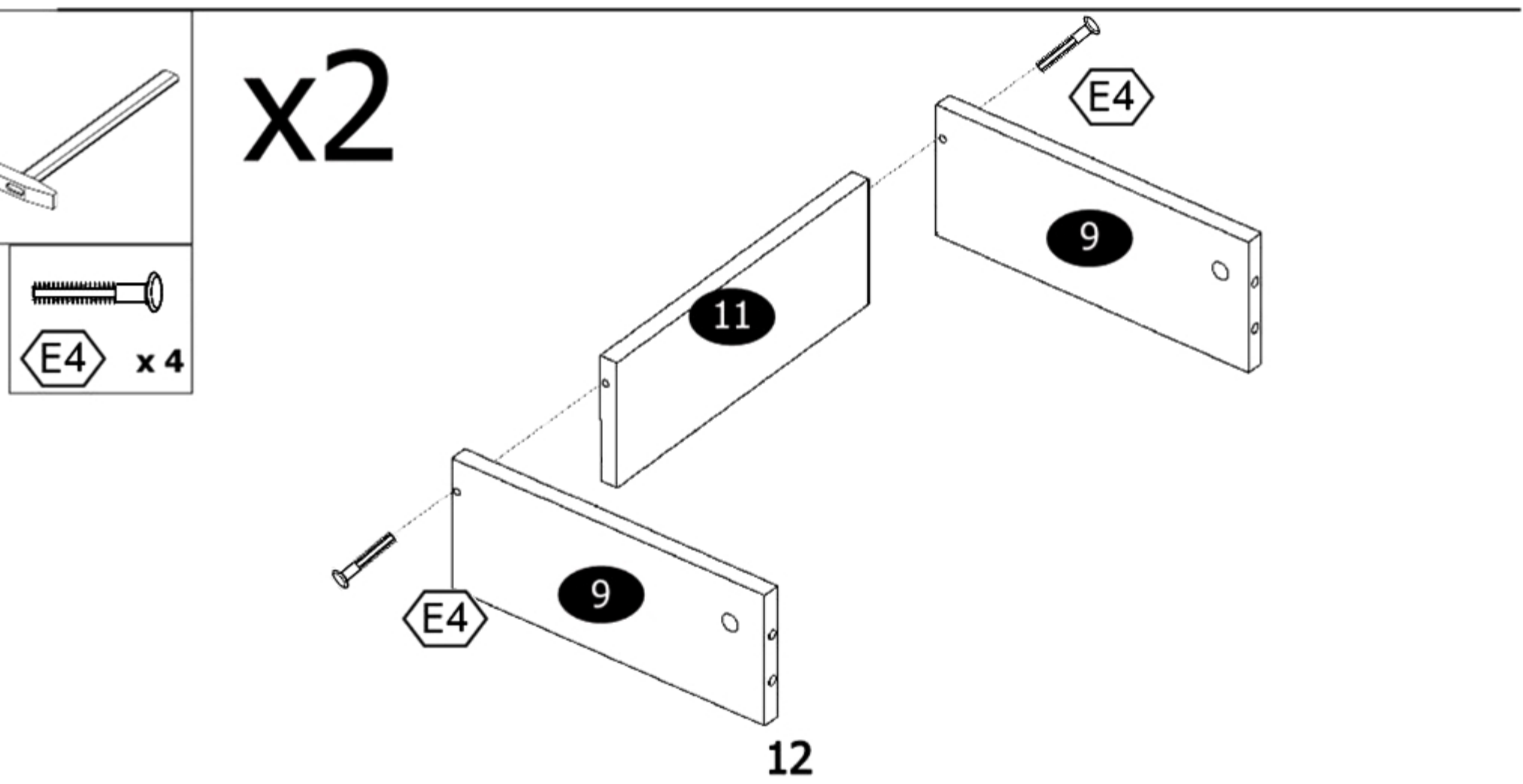


13



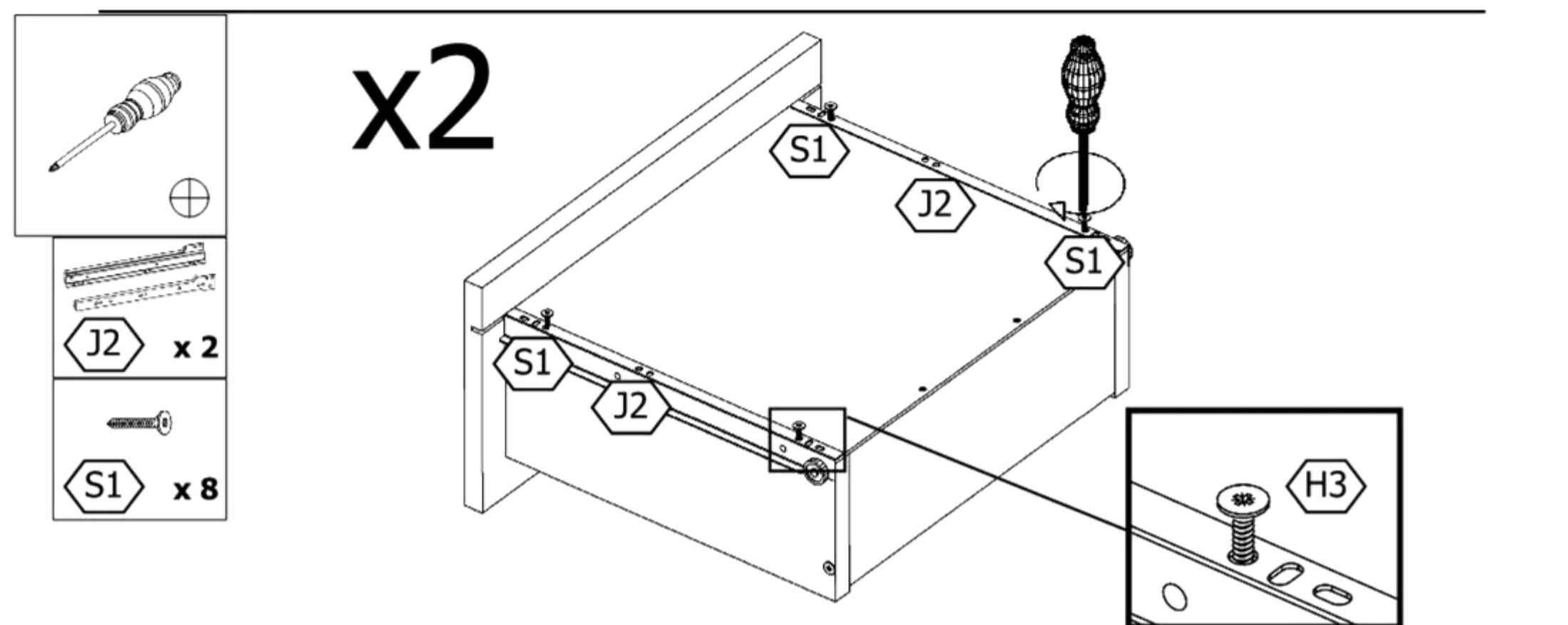
14

x2



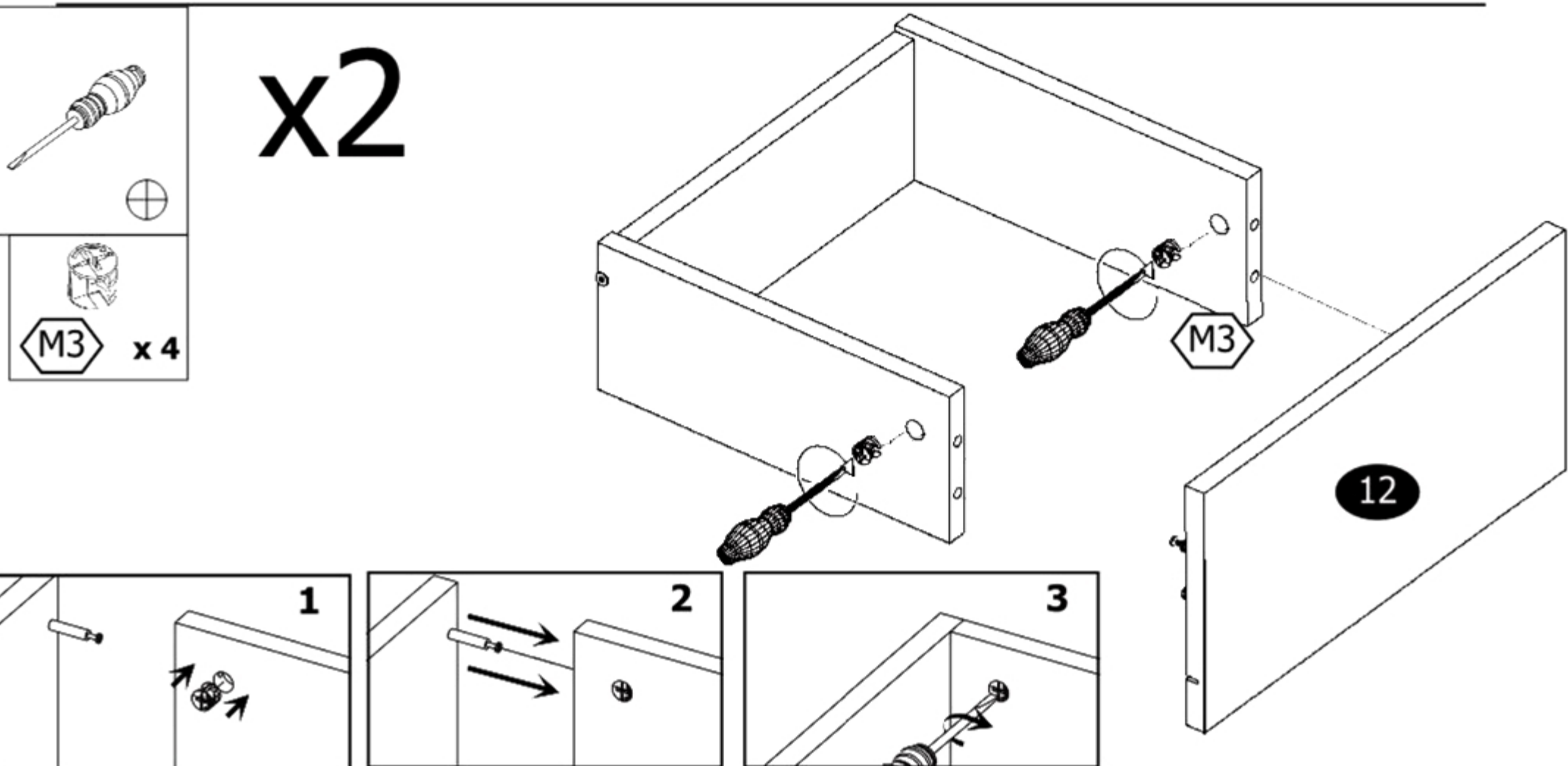
12

x2

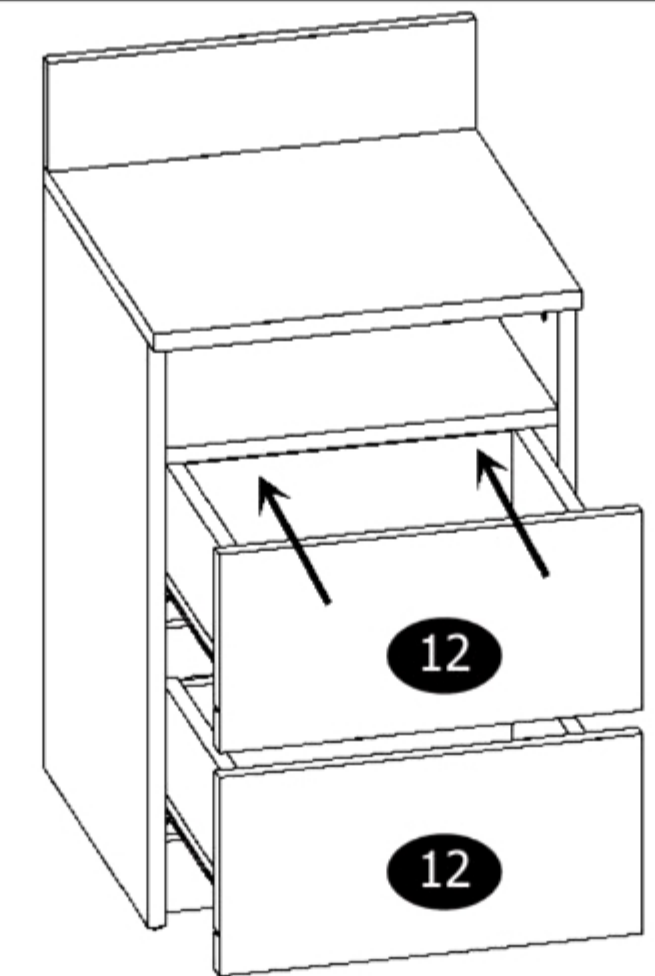


15

x2



12



12

12