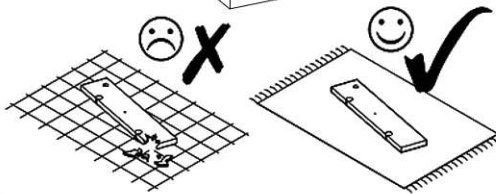
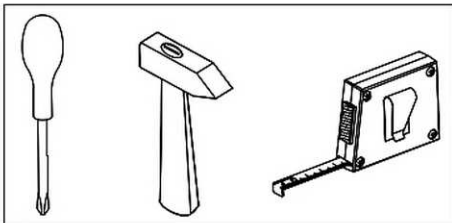
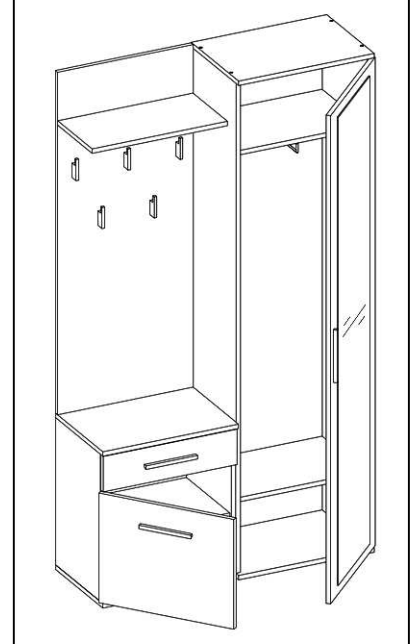
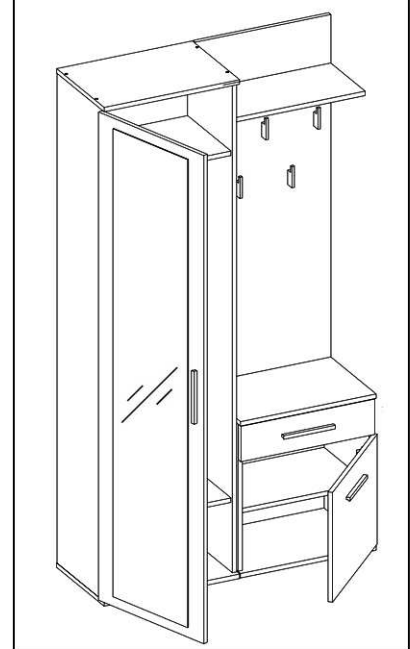
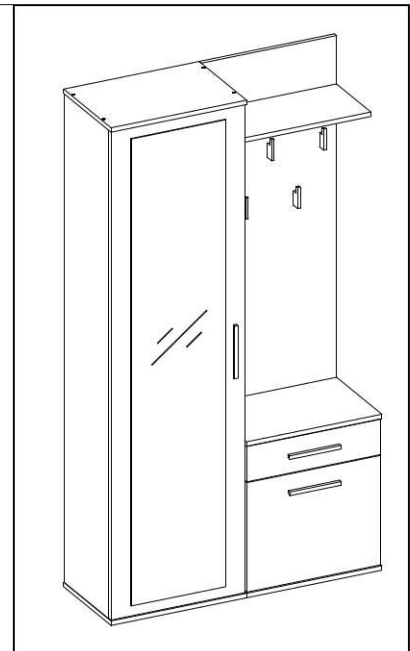
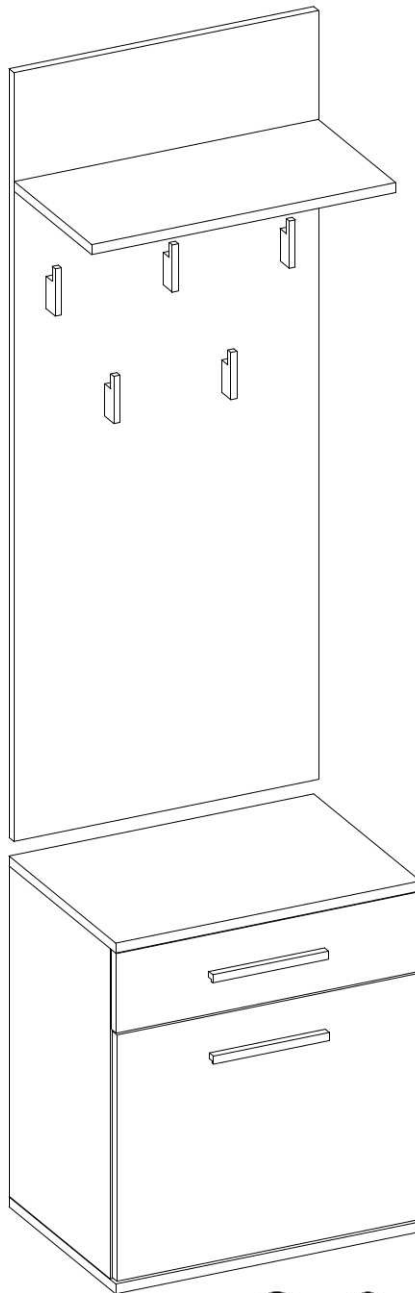
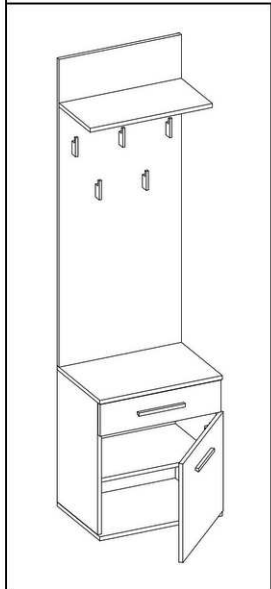
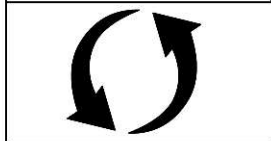
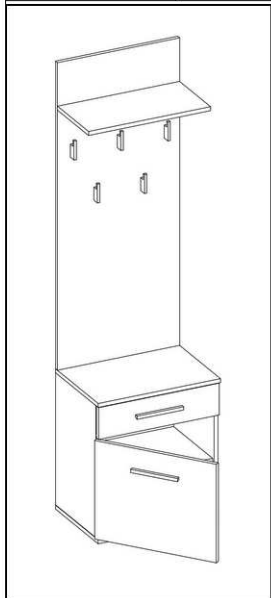
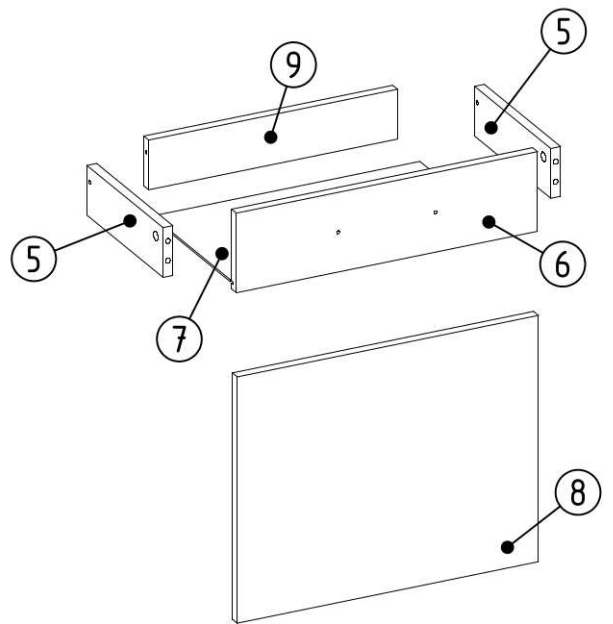
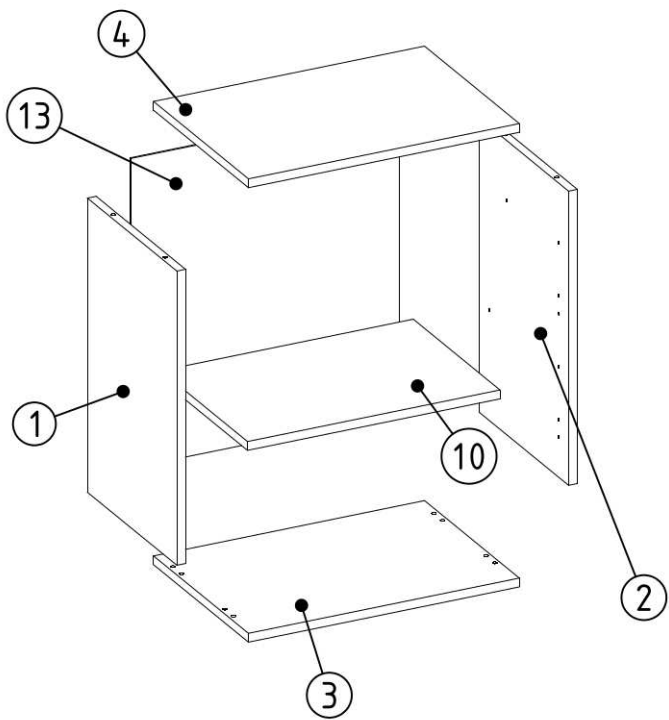
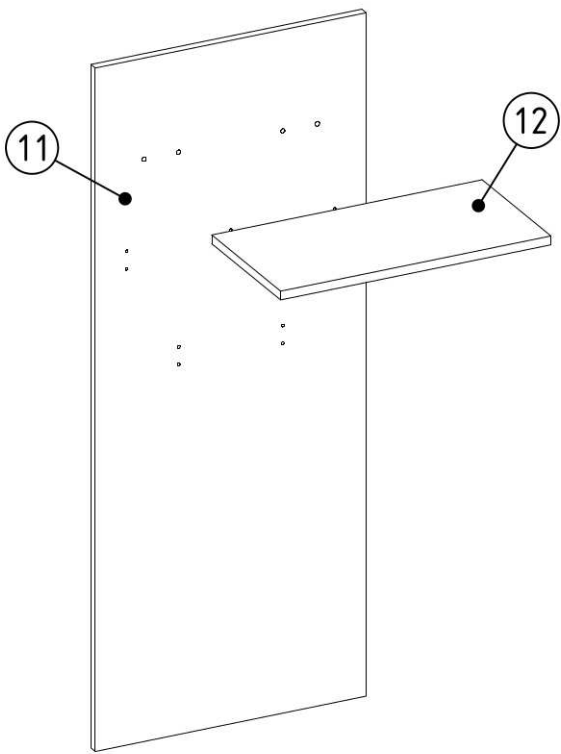


03.02.2020

# DUO C2








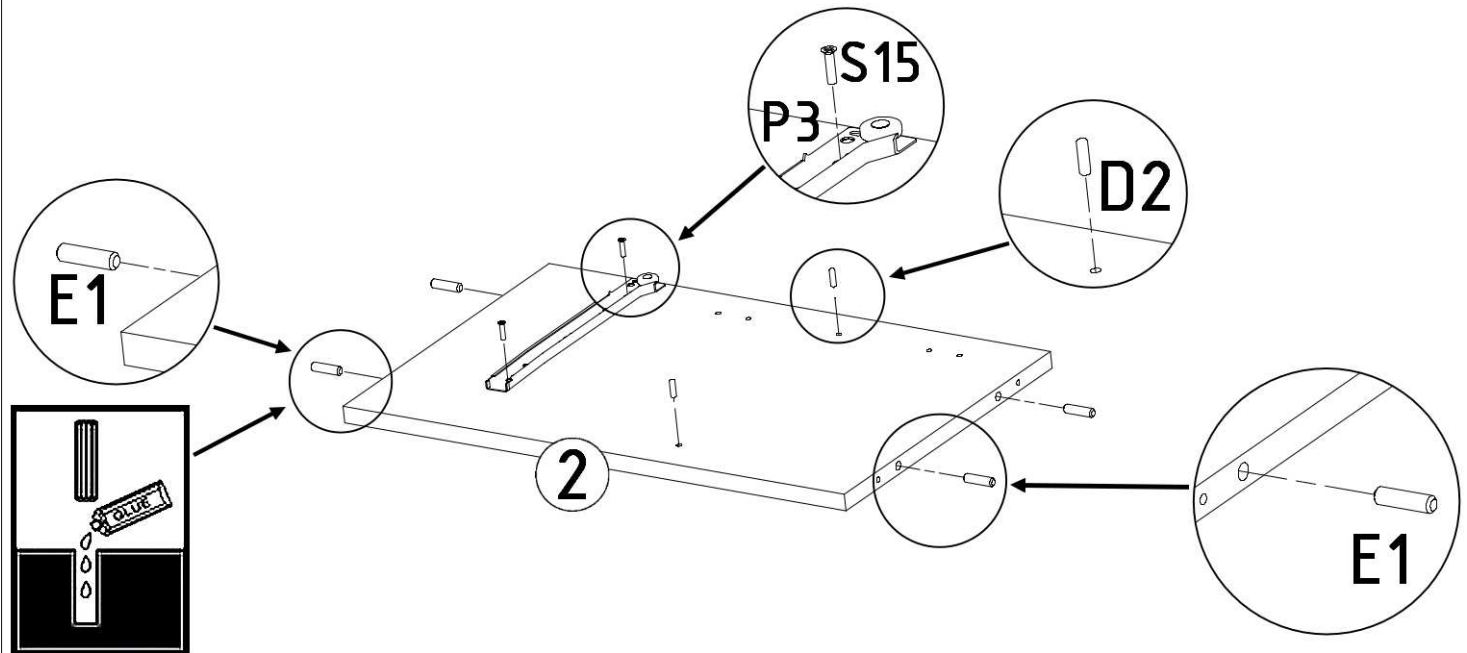
<b>P3</b>  L=250 x 1	<b>K1</b>  x 1	<b>S15</b>  6x8 x 8	<b>U6</b>  x 2			
<b>L7</b>  x 5	<b>M3</b>  x 2	<b>E4</b>  x 2	<b>S1</b>  3,5x16 x 8	<b>E1</b>  8x30 x 12	<b>D2</b>  x 4	<b>S3</b>  4x27 x 14
<b>T1</b>  x 4	<b>Z2</b>  x 30	<b>A0</b>  x 2	<b>N2</b>  20,3 x 2	<b>M2</b>  x 2	<b>F2</b>  x 6	<b>D12</b>  x 2








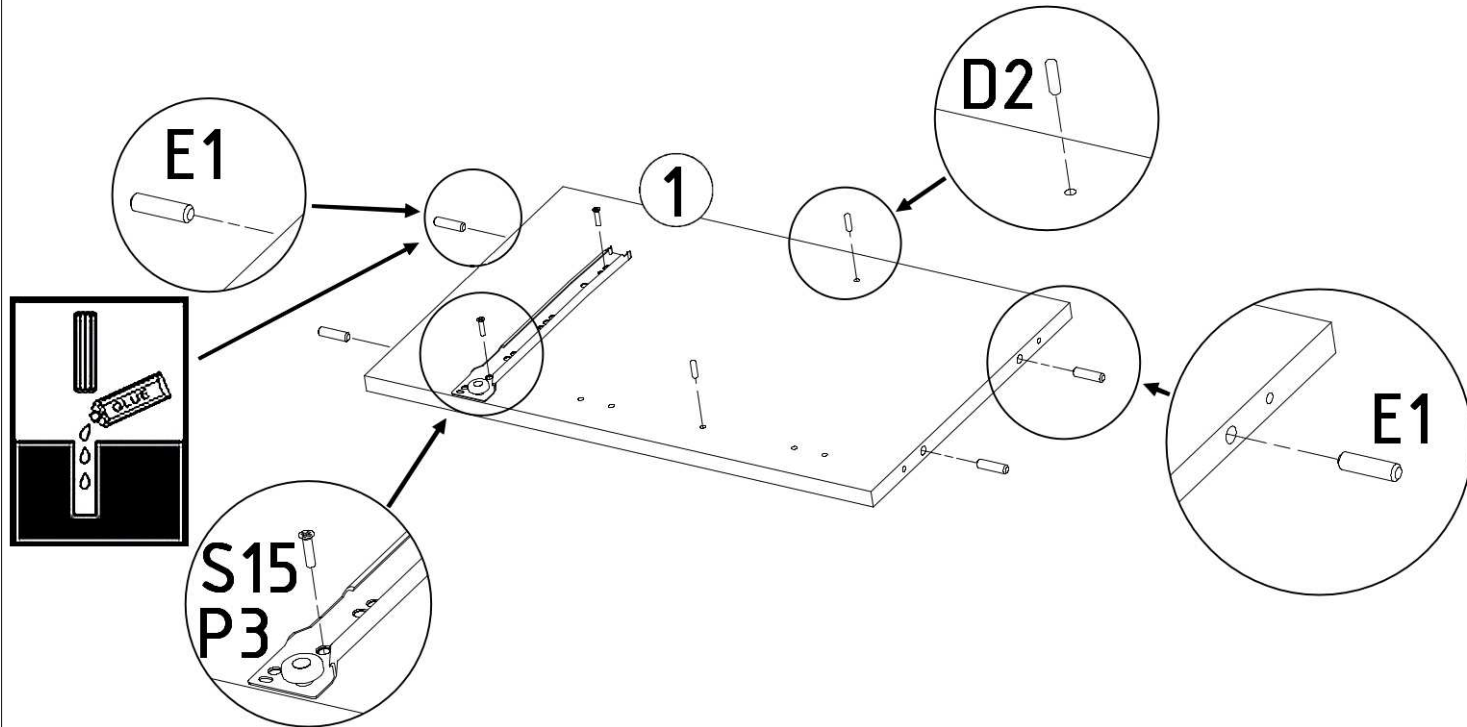
<b>1</b>	x 1
<b>2</b>	x 1
<b>3</b>	x 1
<b>4</b>	x 1
<b>5</b>	x 2
<b>6</b>	x 1

<b>7</b>	x 1
<b>8</b>	x 1
<b>9</b>	x 1
<b>10</b>	x 1
<b>11</b>	x 1
<b>12</b>	x 1
<b>13</b>	x 1

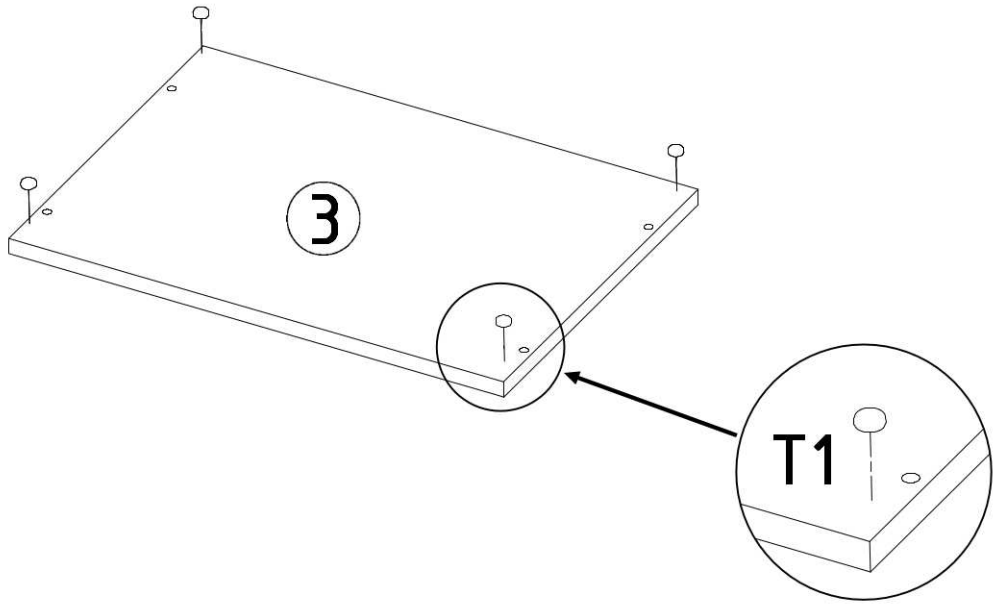

	<b>D2</b>	<b>P3</b>	<b>S15</b>	<b>E1</b>
				
<b>x 2</b>	<b>L=250</b>	<b>x 1</b>	<b>6x8</b>	<b>x 2</b>
			<b>x 2</b>	<b>8x30</b>
				<b>x 4</b>



	<b>D2</b>	<b>P3</b>	<b>S15</b>	<b>E1</b>
				
<b>x 1</b>	<b>x 2</b>	<b>L=250</b>	<b>x 1</b>	<b>x 2</b>
			<b>6x8</b>	<b>8x30</b>
				<b>x 4</b>



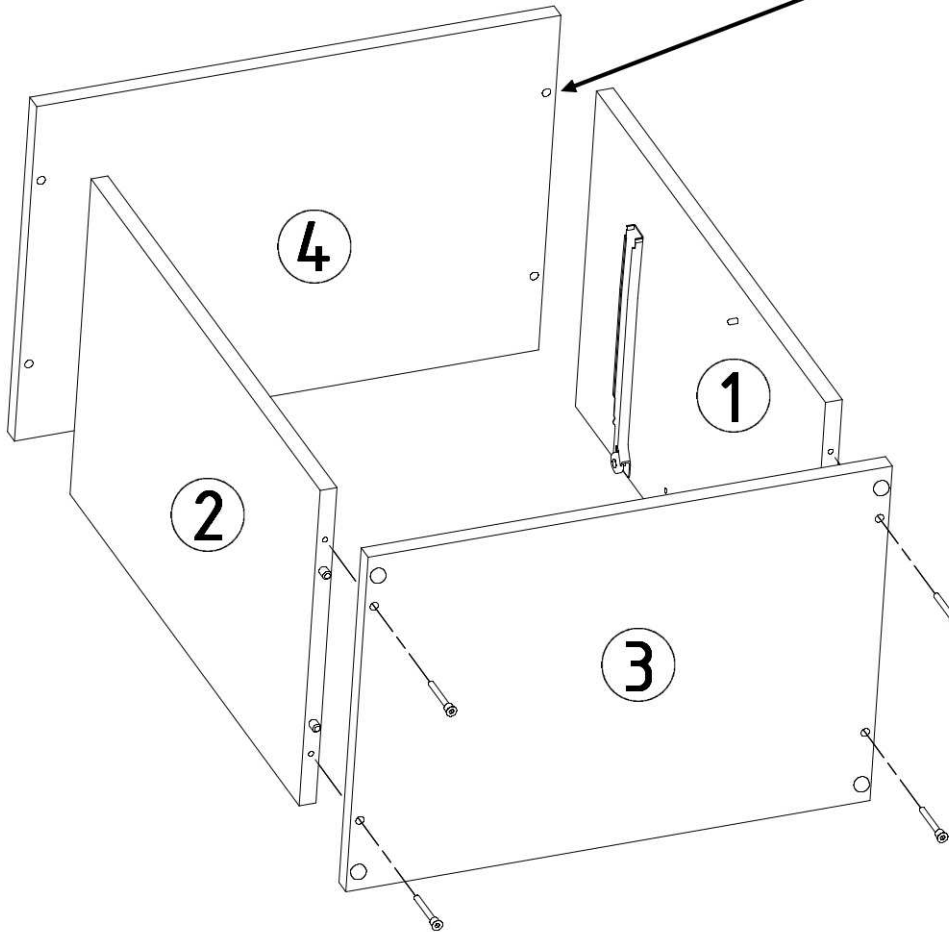
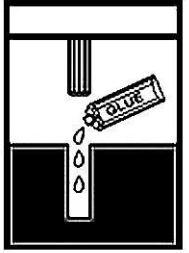
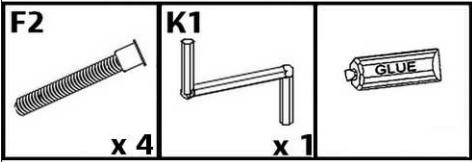
T1  
x 4



F2  
x 4

K1  
x 1

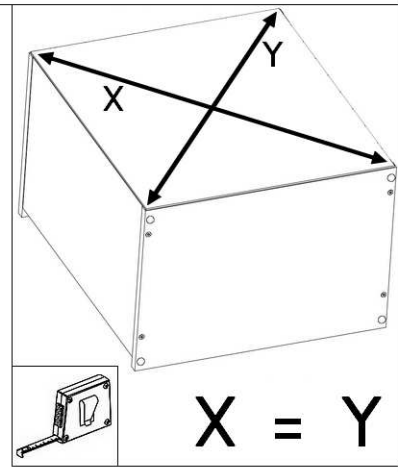
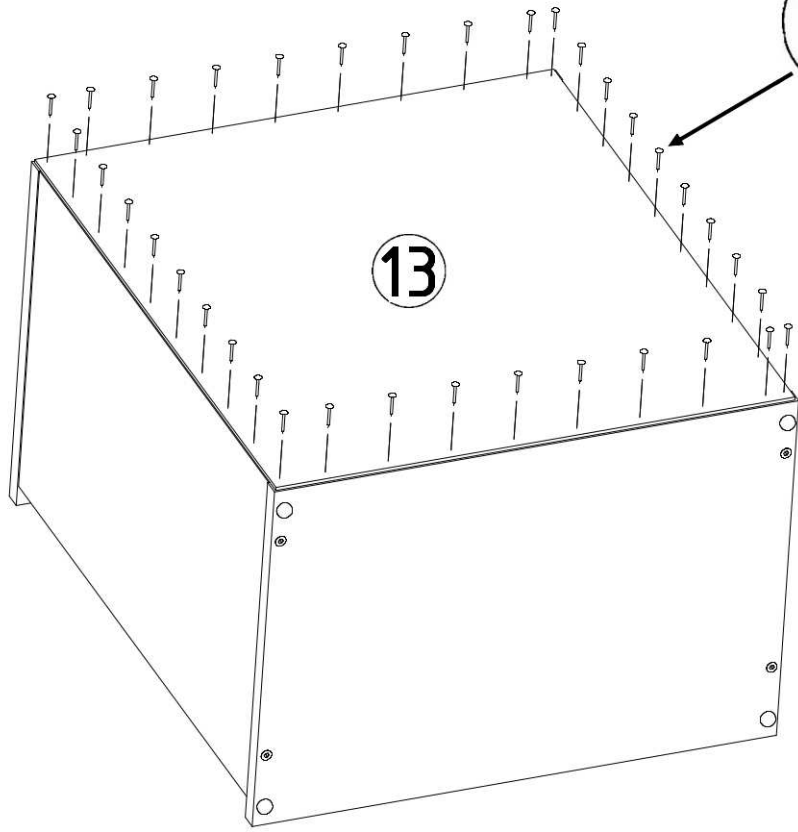
GLUE



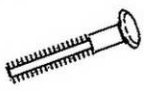


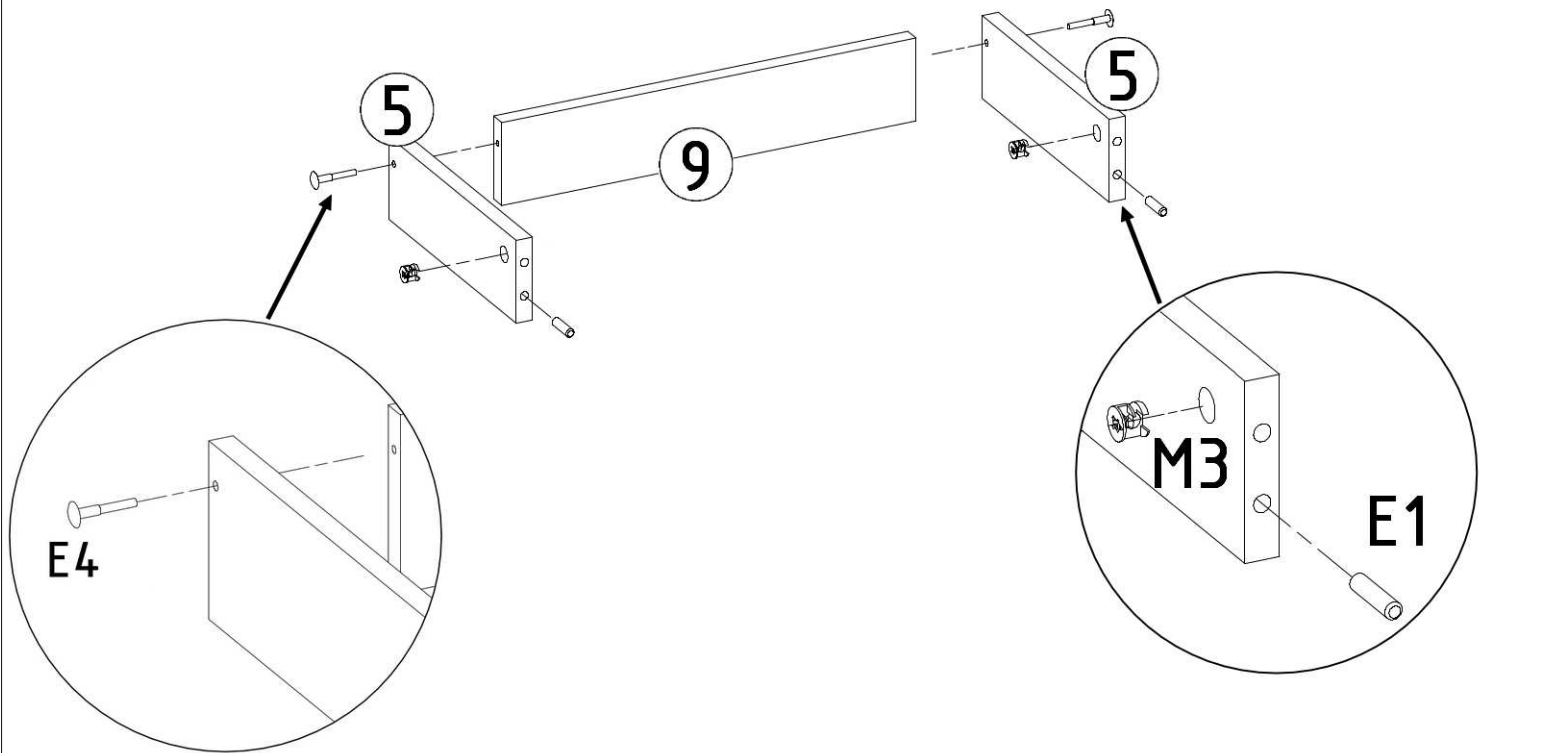
F2  
K1






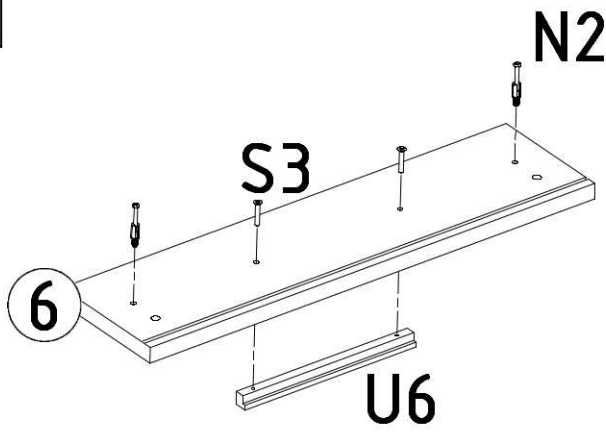
Z2  
x 25






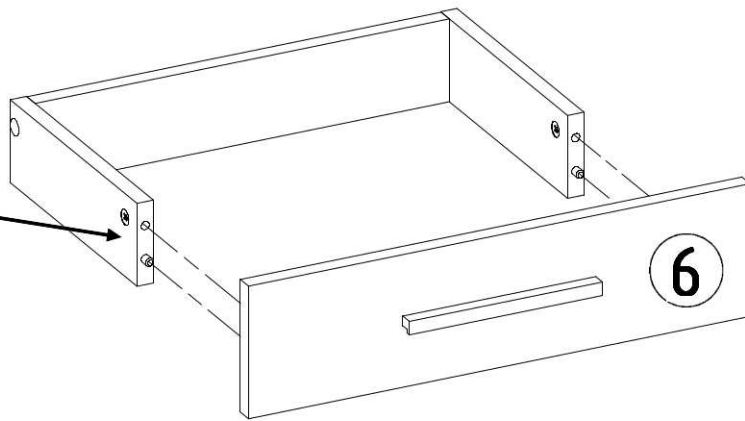
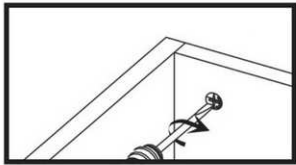
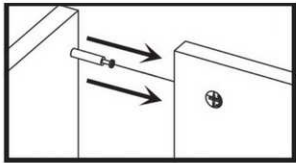
- |   |   |   |
|---|---|---|
| <p><b>E1</b></p>  <p>8x30 x 2</p> | <p><b>M3</b></p>  <p>x 2</p> | <p><b>E4</b></p>  <p>x 2</p> |
|---|---|---|






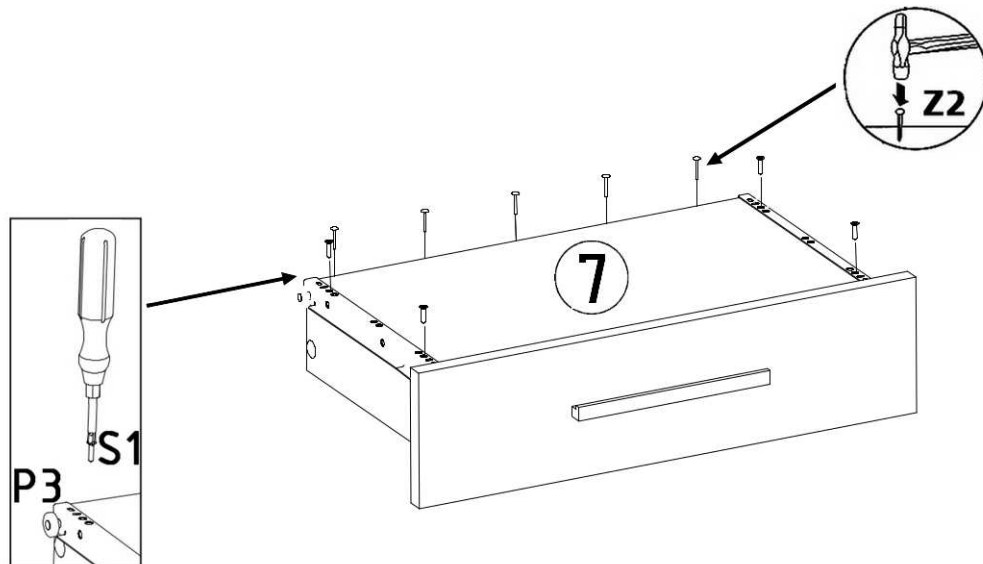
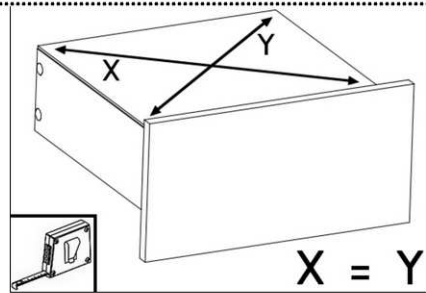
<b>N2</b>  20,3 x 2	<b>U6</b>  x 1	<b>S3</b>  4x27 x 2
--	--	---







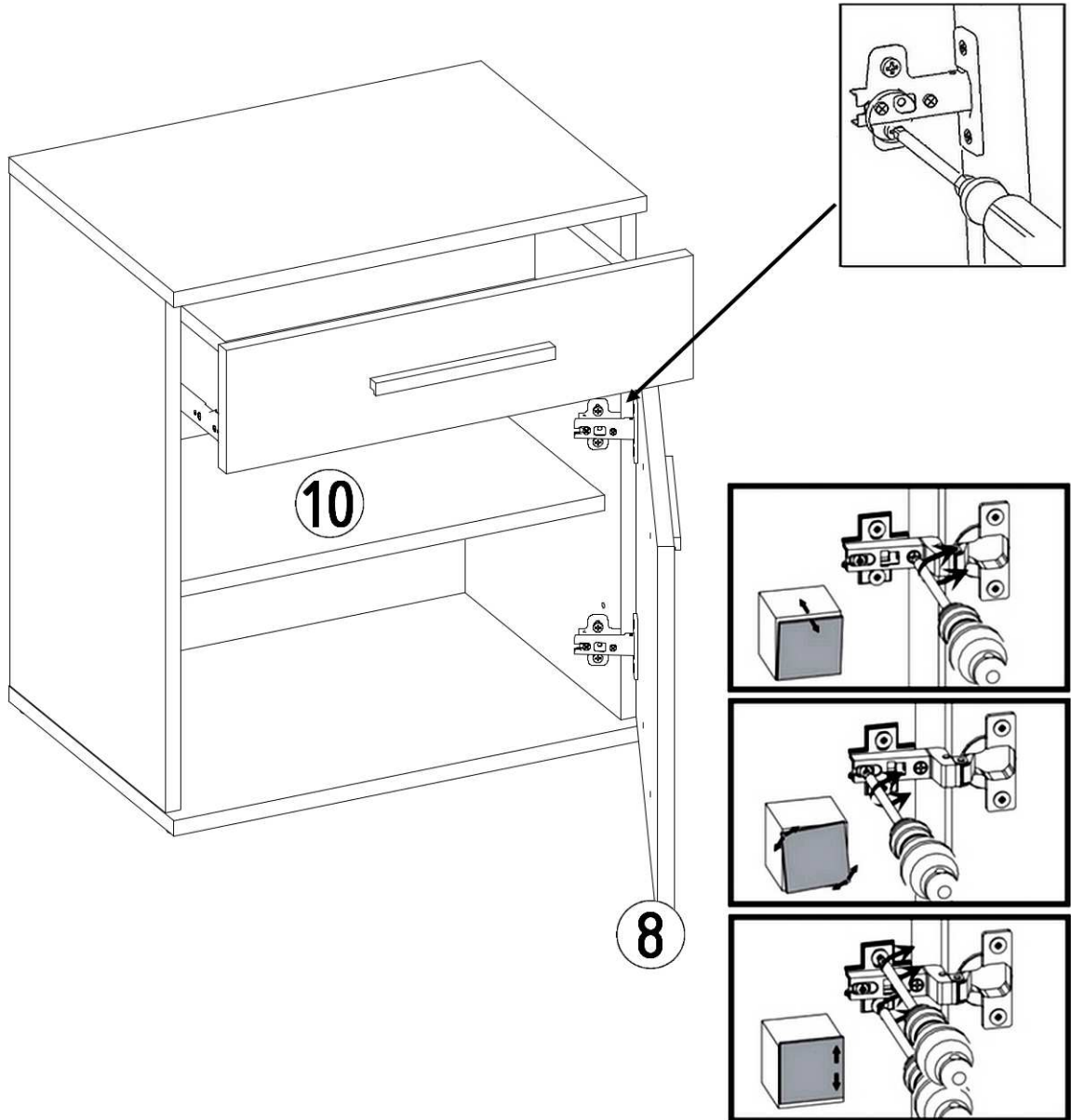
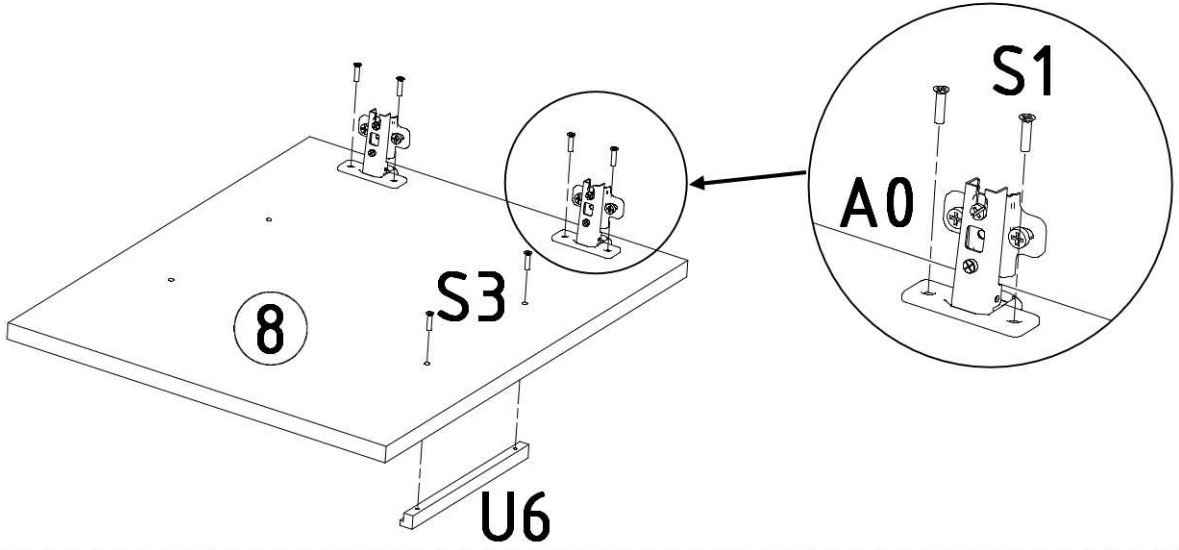
<b>M2</b>  x 2	<b>M3</b> 	<b>M2</b> 
--	--	--








<b>P3</b>  L=250 x 1	<b>S1</b>  3,5x16 x 4	<b>Z2</b>  x 5
--	--	---

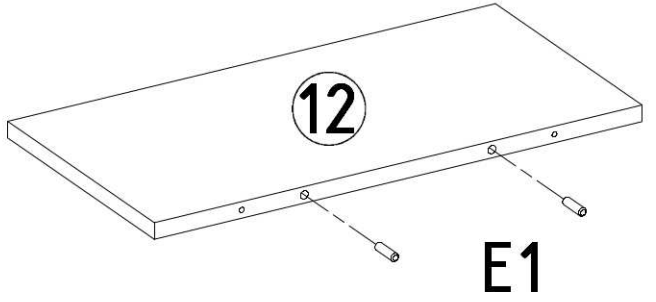
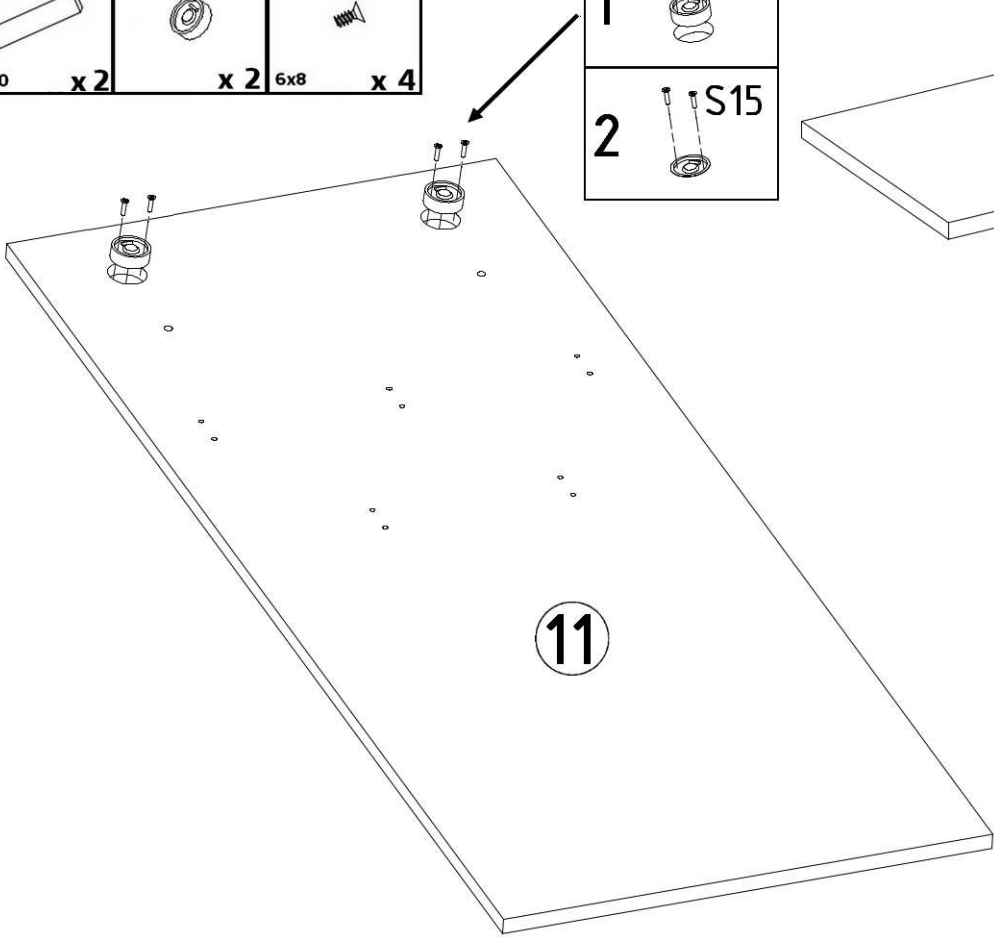


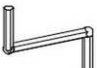



<b>S1</b>  3,5x16 x 4	<b>A0</b>  x 2	<b>U6</b>  x 1	<b>S3</b>  4x27 x 2
--	--	--	---



<b>E1</b>  8x30 x 2	<b>D12</b>  x 2	<b>S15</b>  6x8 x 4
---	--	--

<b>1</b>  D12	<b>2</b>  S15
--	--



<b>K1</b>  x 1	<b>F3</b>  x 2
<b>L7</b>  x 5	<b>S4</b>  4x27 x 10

