
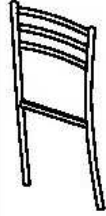




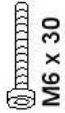
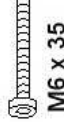
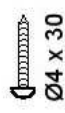

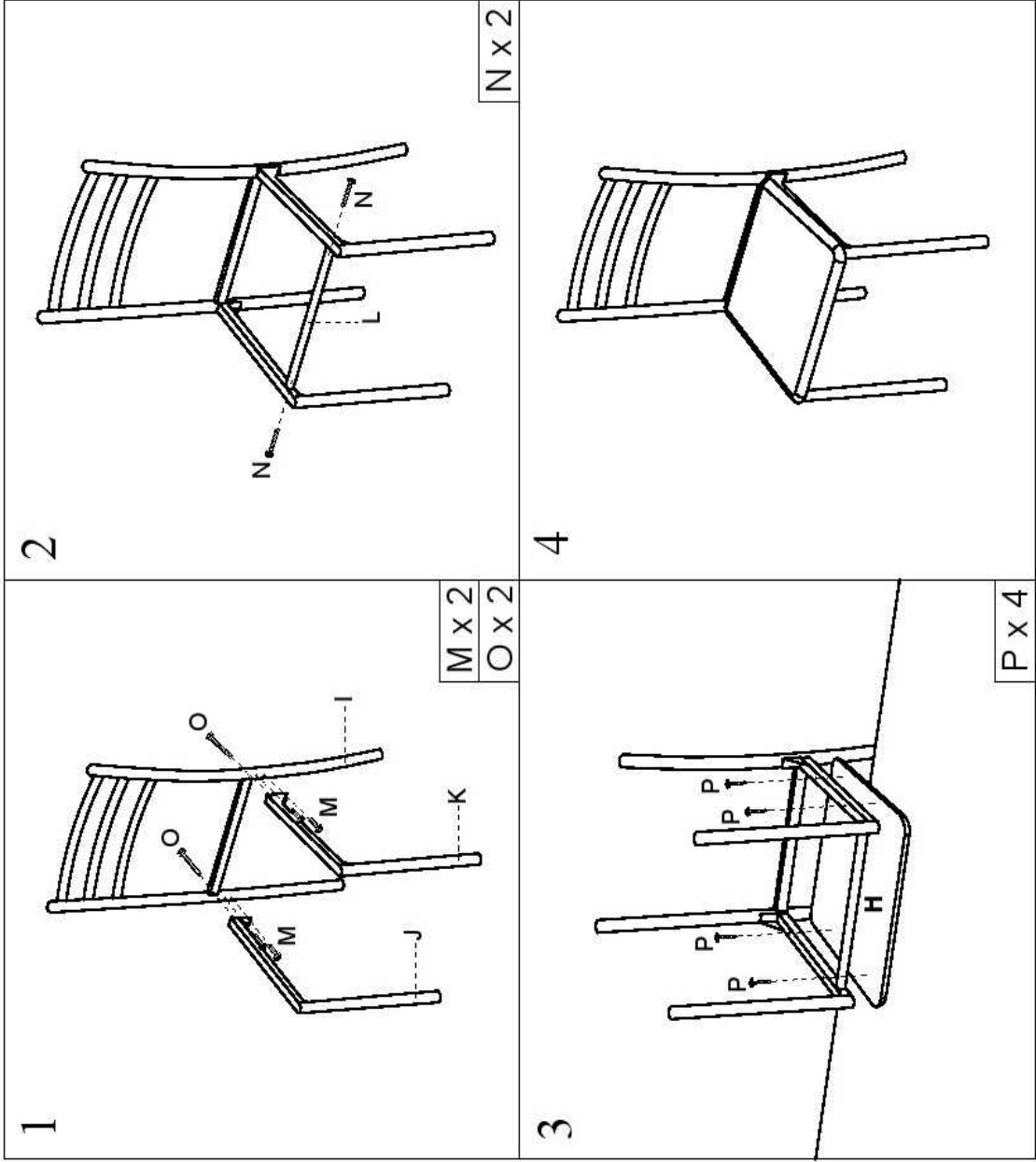


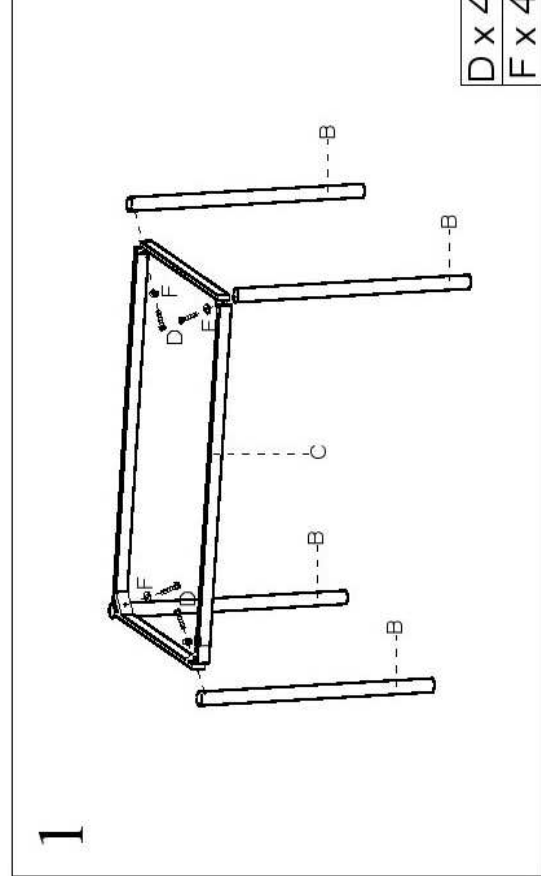
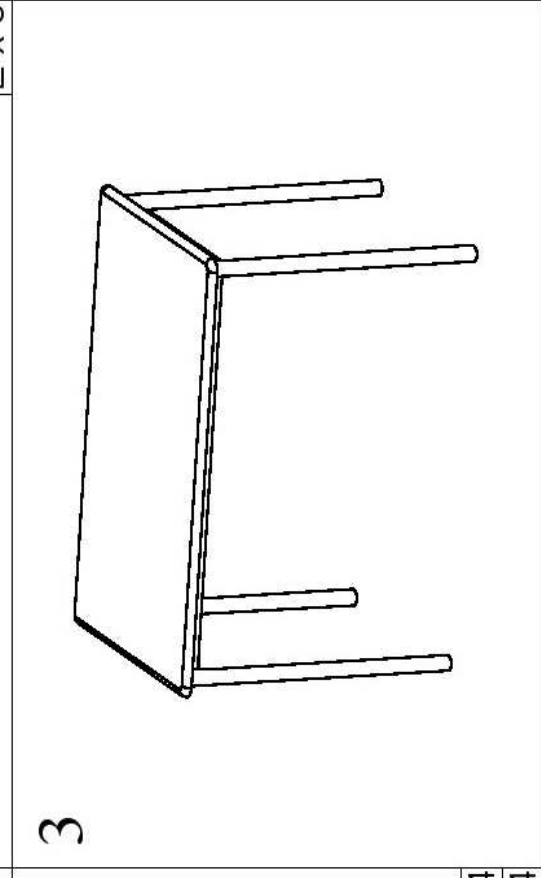
YS 2309 B

H		1 x 4
I		1 x 4
J		1 x 4
K		1 x 4
L		1 x 4
M	 M6 x 12	16
N	 M6 x 30	8
O	 M6 x 35	8
P	 Ø4 x 30	16
Q	 M6	1



YS 2309 B	
2	
Ex 8	

A		1
B		4
C		1
D		4
E		8
F		4
G		1



D x 4
F x 4