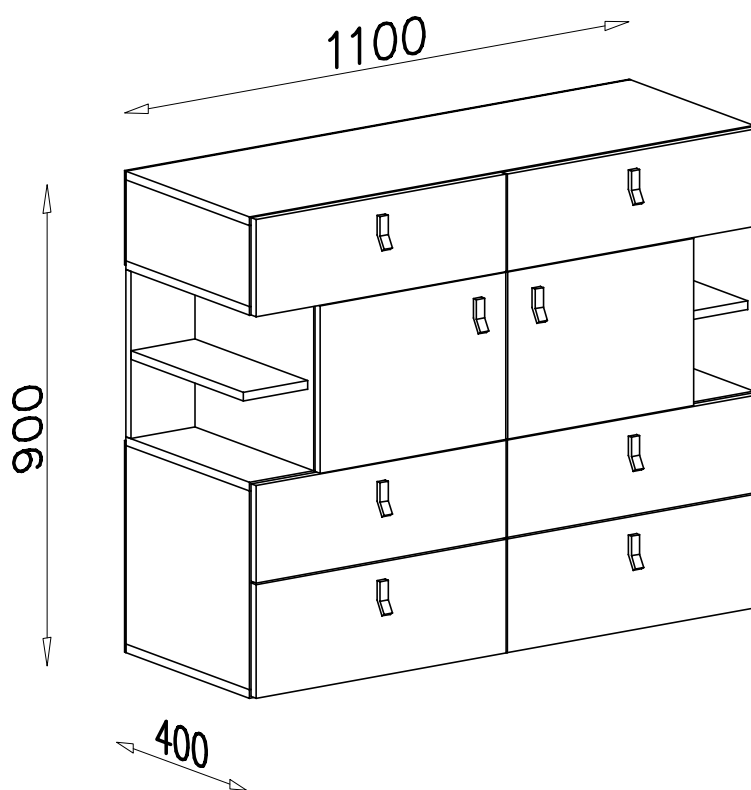
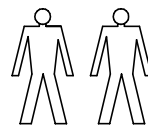
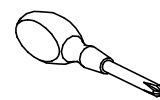
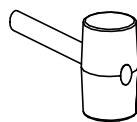
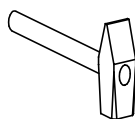
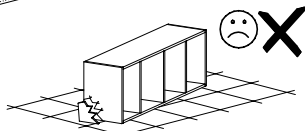
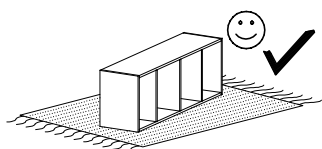


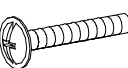

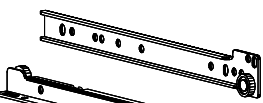
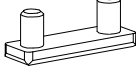

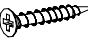
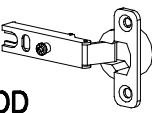



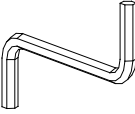

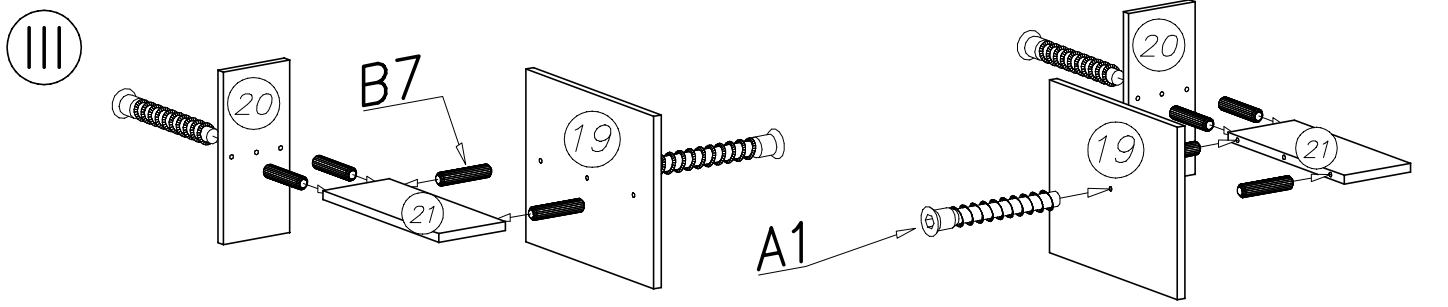
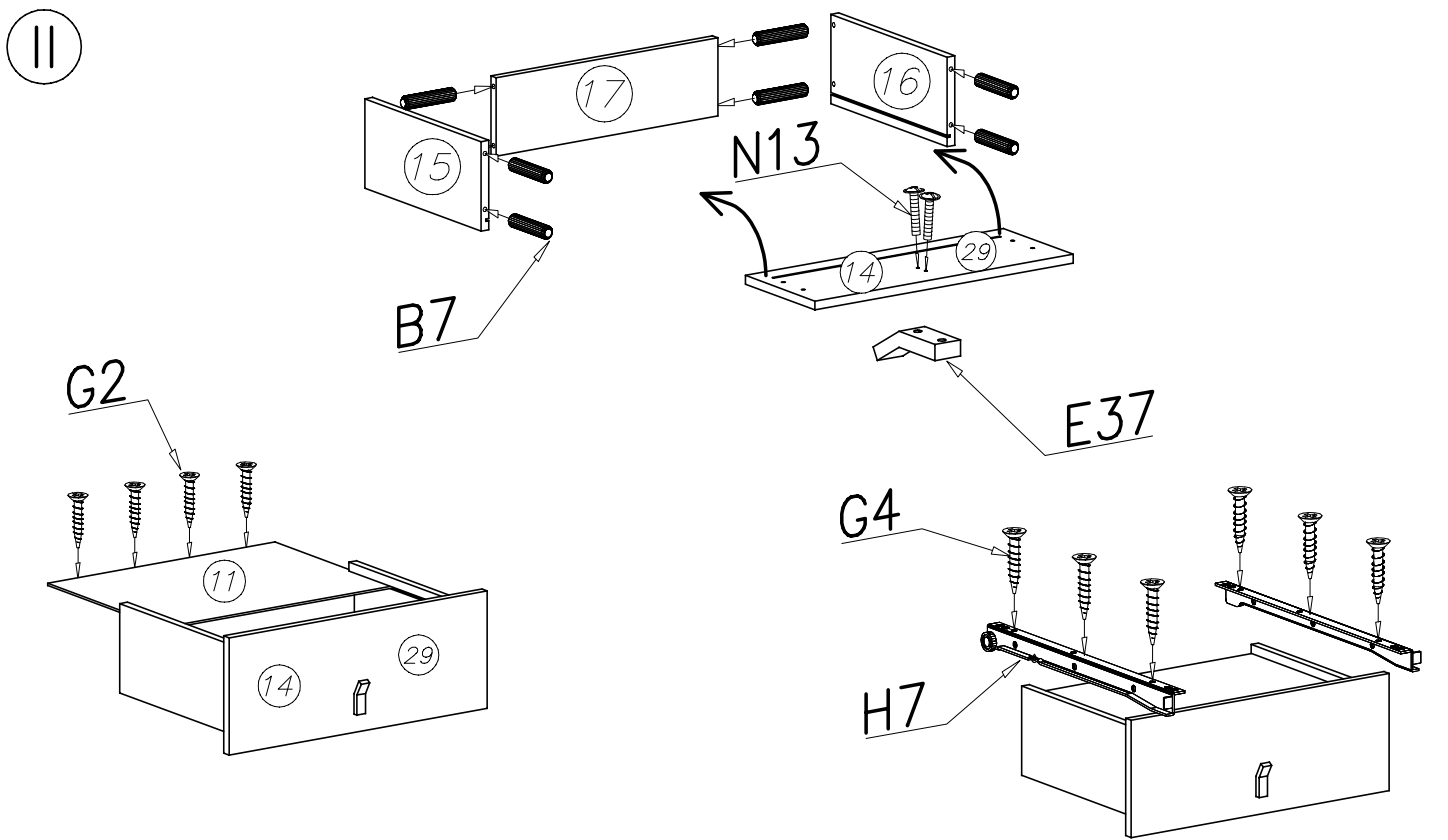
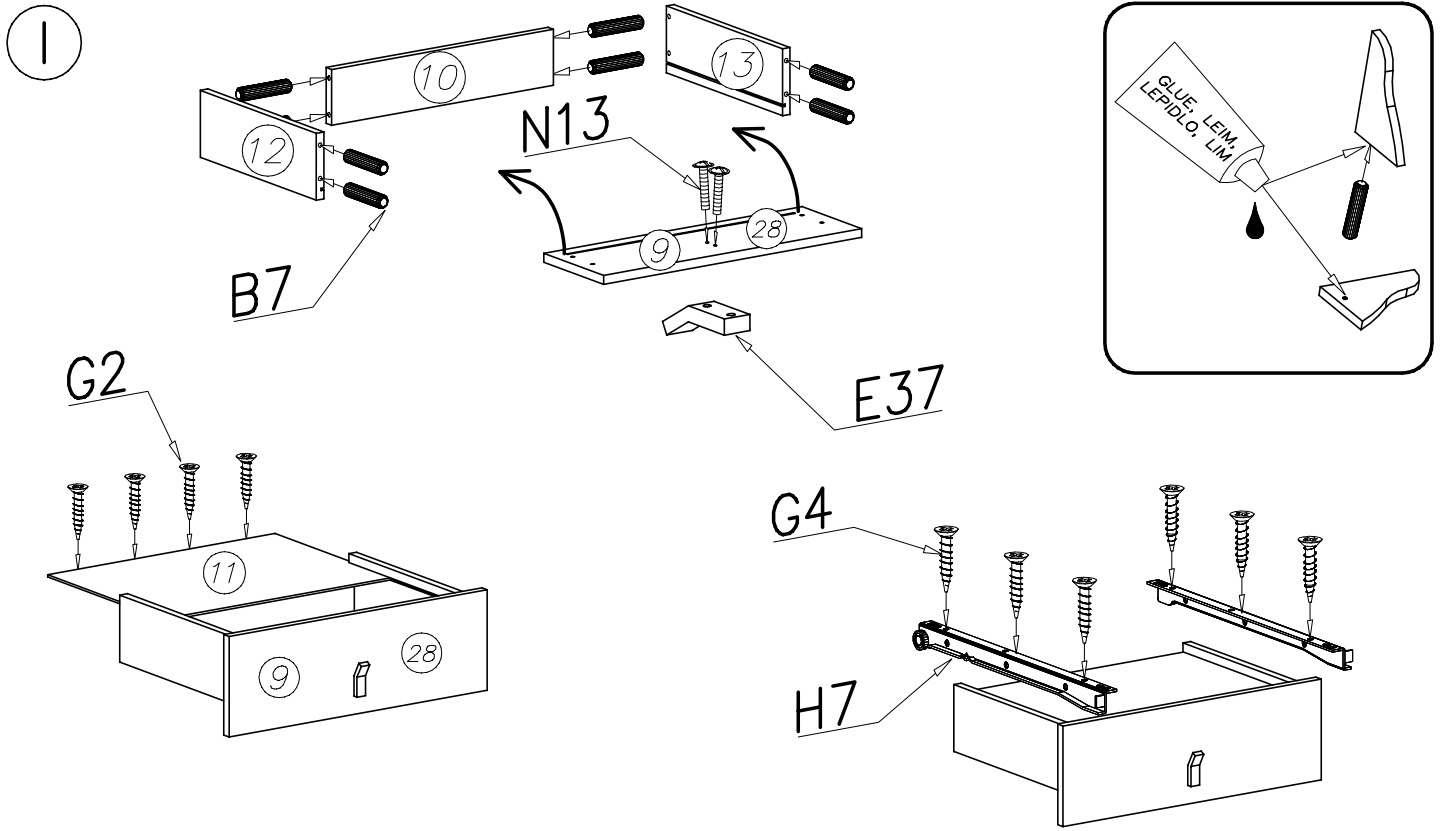


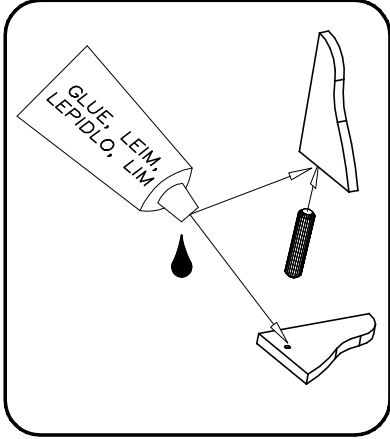
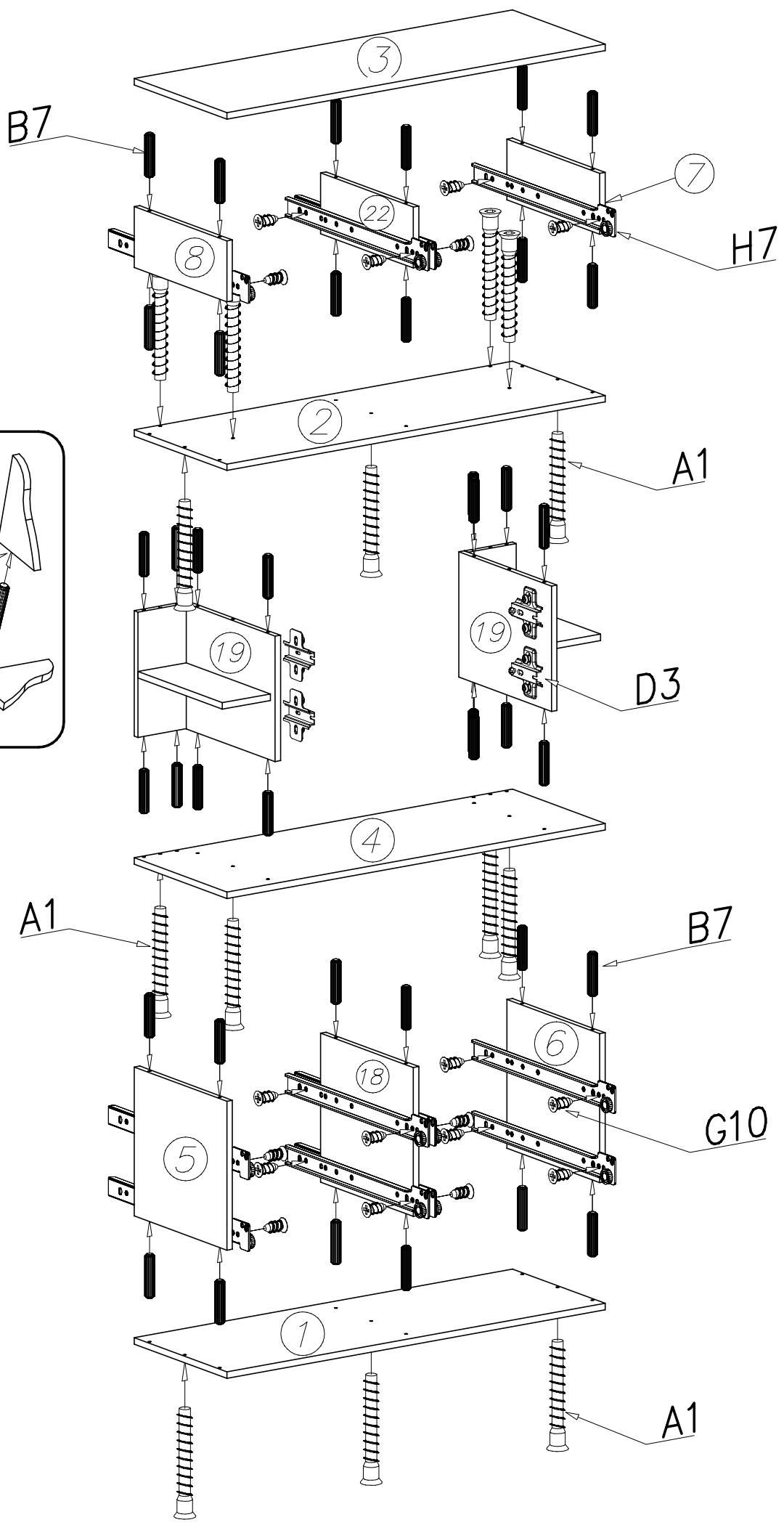
# PLANET PL 8



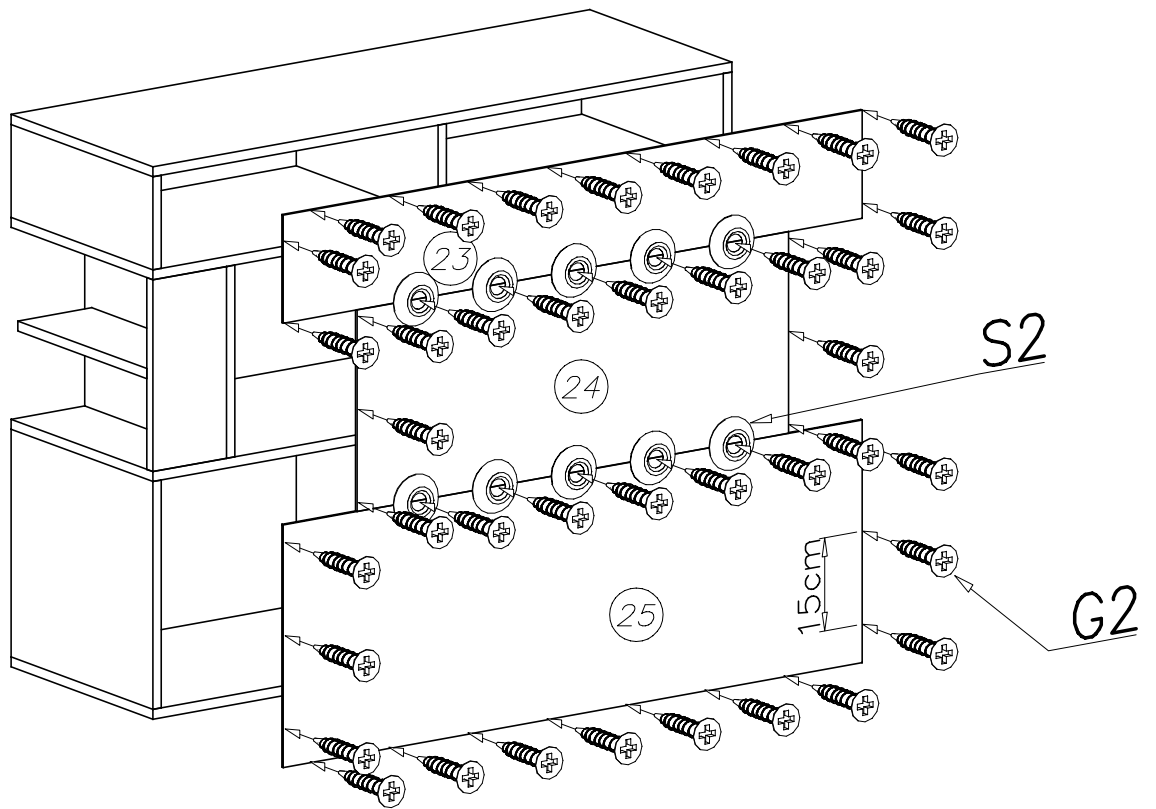
<b>E37</b>  x8	<b>W1</b>  x5	<b>N13</b>  4x20 x16	<b>D3</b>  PZ35PR x4	<b>H7</b>  350mm x6
<b>P3</b>  x6	<b>G4</b>  4x16 x44	<b>G2</b>  3x20 x70	<b>C4</b>  Z350D x4	<b>G10</b>  6x13 x24
<b>A1</b>  ø7x50 x18	<b>B7</b>  ø8x30 x96	<b>W2</b>  x1	<b>S2</b>  x16	



IV



V



VI

