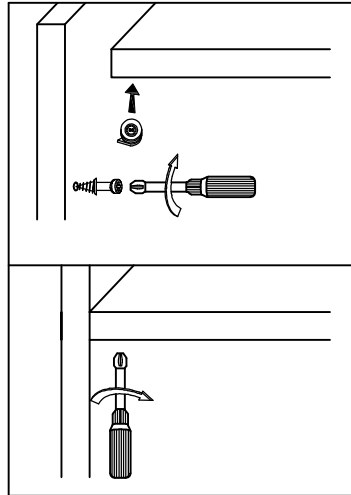
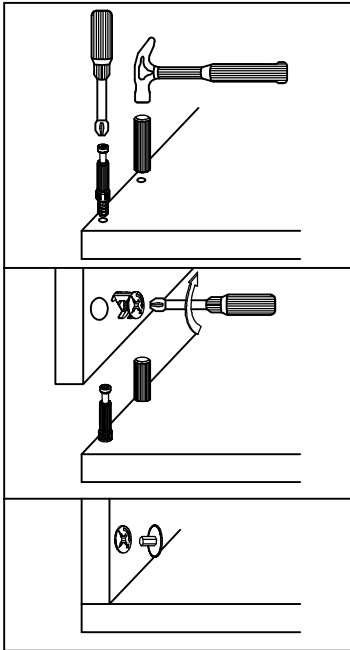
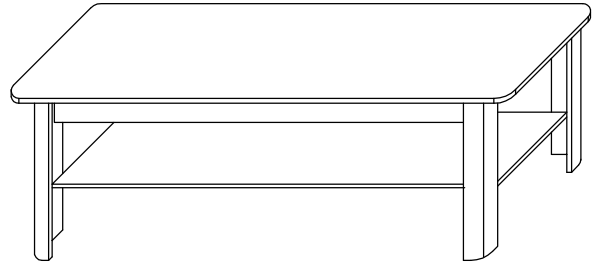
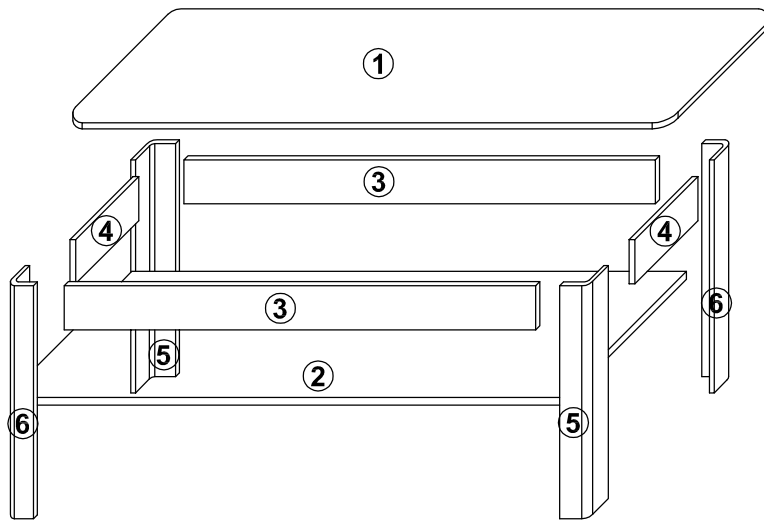


FILL - REGAŁ 7

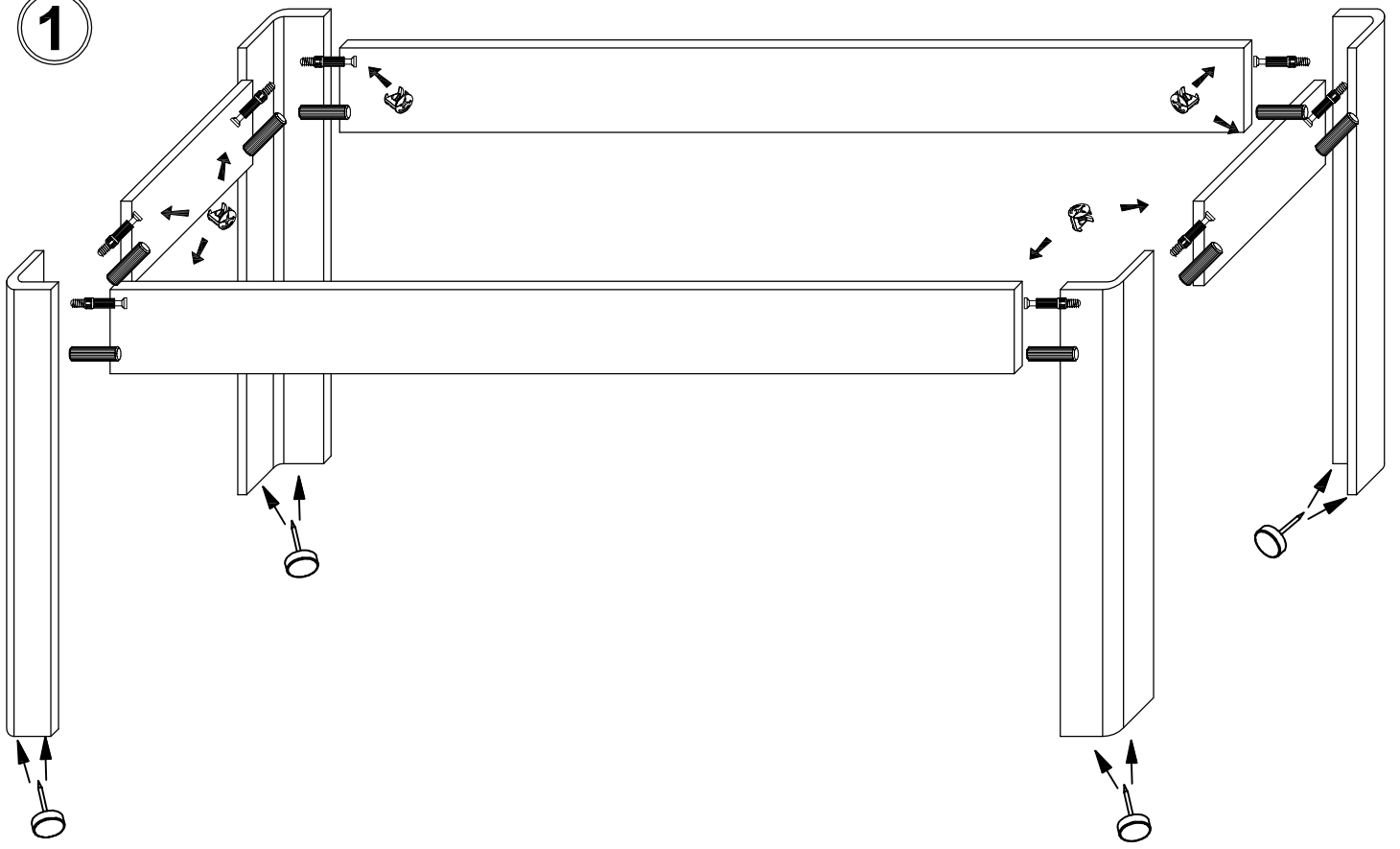


Symbol elementu	Wymiary	Paczka
1	1140 x 640	1 / 2
2	1016 x 516	1 / 2
3	928 x 100	1 / 2
4	428 x 100	1 / 2
5	450 x 65 x 65	2 / 2
6	450 x 65 x 65	2 / 2

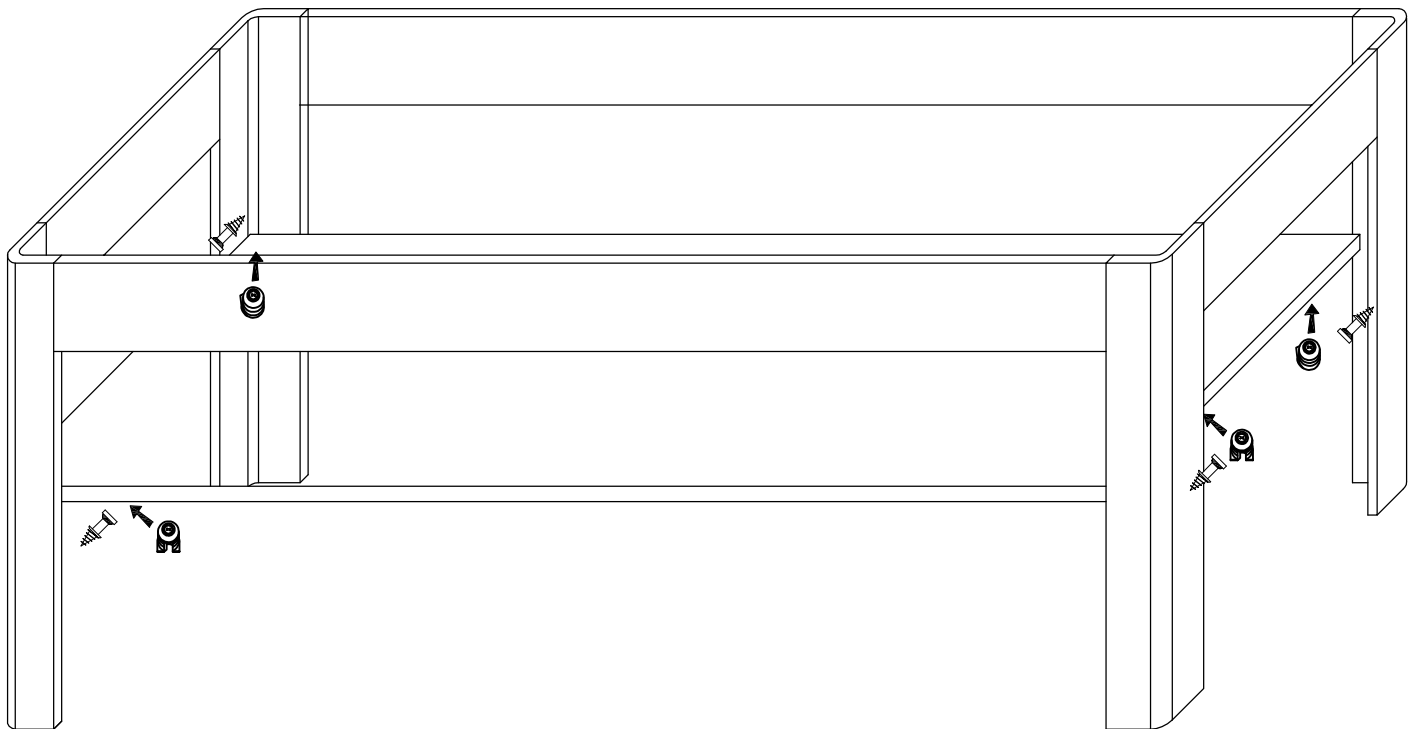


12	12	12	16	4	4	8

1



2



3

