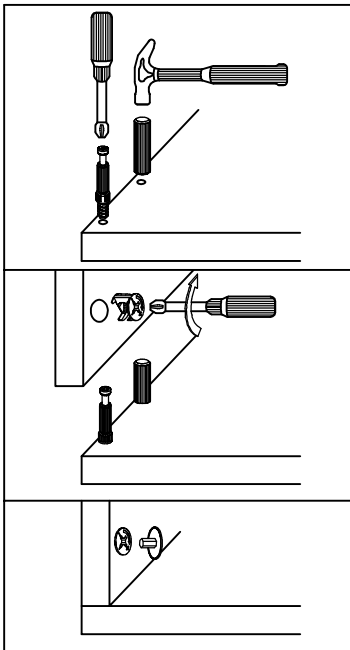
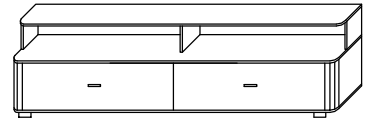
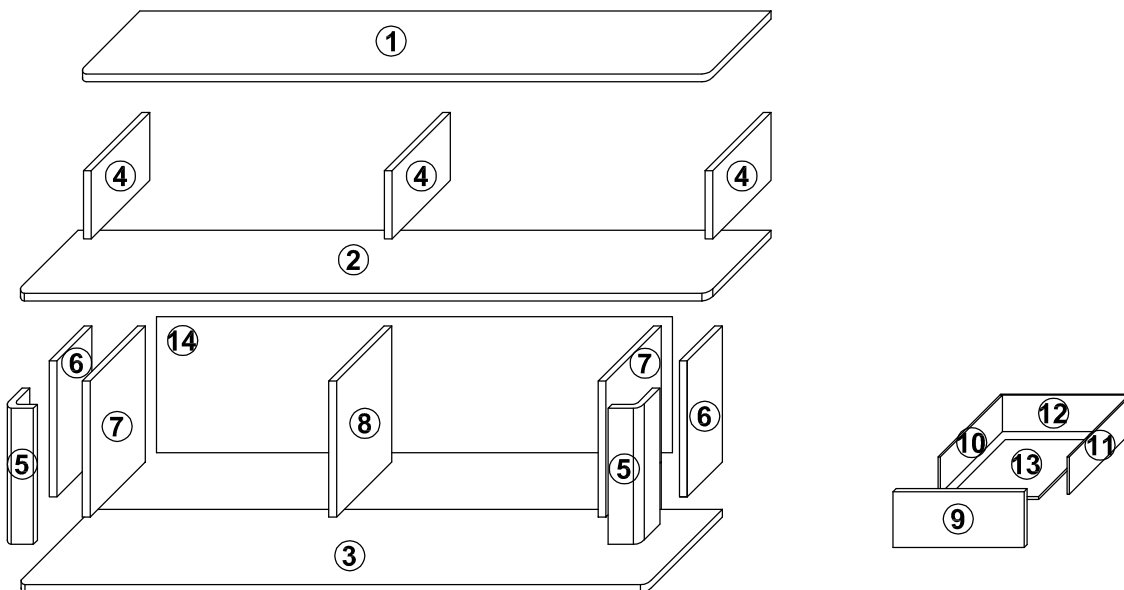


FILL - REGAŁ 5

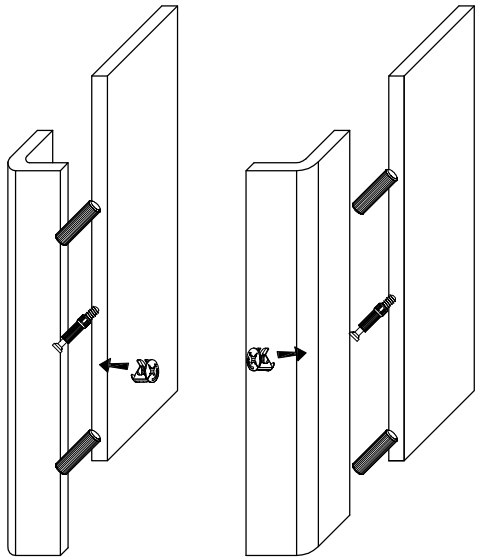


Symbol elementu	Wymiary	Paczka
1	1528 x 402	1 / 2
2	1528 x 522	1 / 2
3	1528 x 522	1 / 2
4	340 x 120	2 / 2
5	226 x 65 x 65	2 / 2
6	454 x 226	2 / 2
7	485 x 226	2 / 2
8	485 x 226	2 / 2
9	692 x 220	2 / 2
10	400 x 180	2 / 2
11	400 x 180	2 / 2
12	614 x 160	2 / 2
13	624 x 407	2 / 2
14	1488 x 257	1 / 2

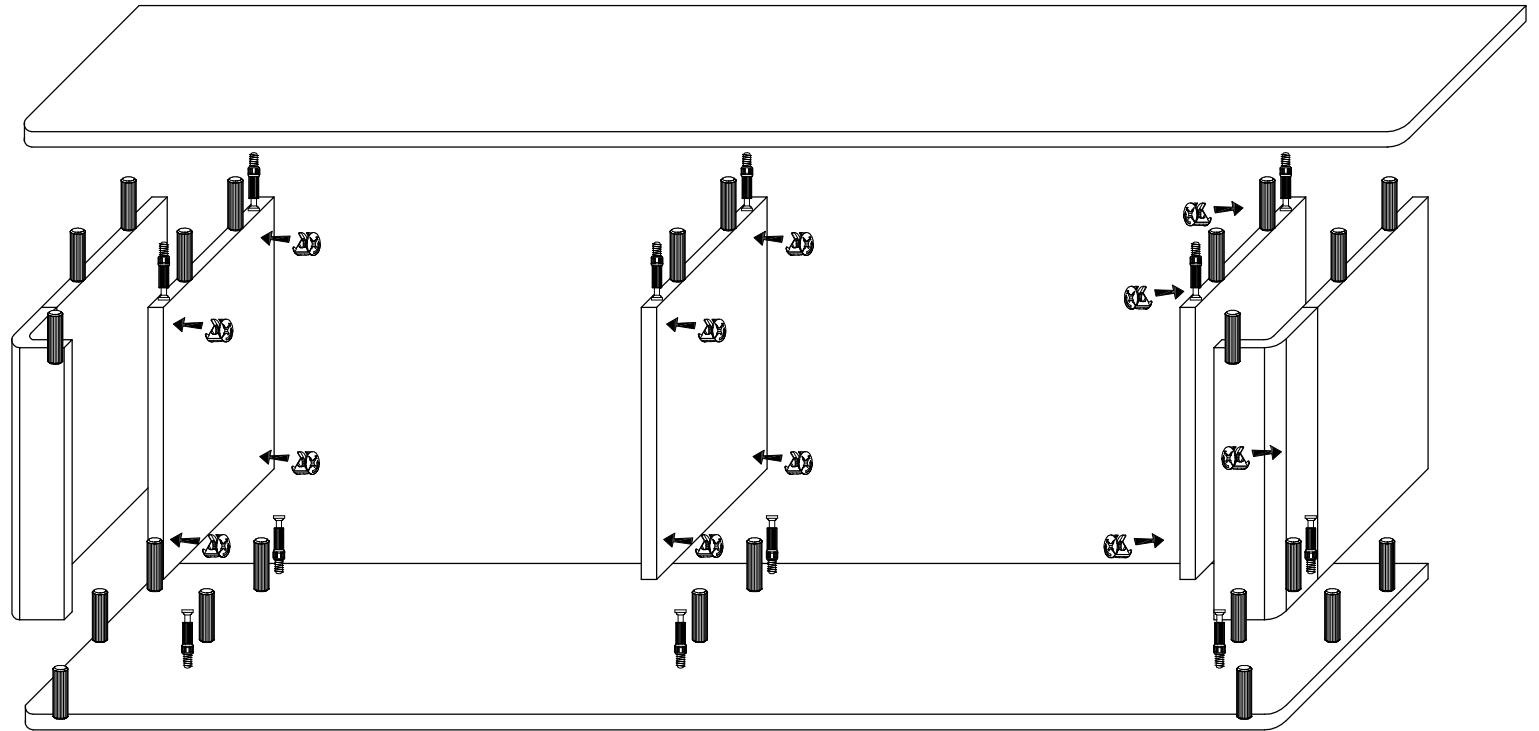


20	20	20	50	24	2	
		4x40				4x27
1	5	10	4	20	2	4

1



2



3

