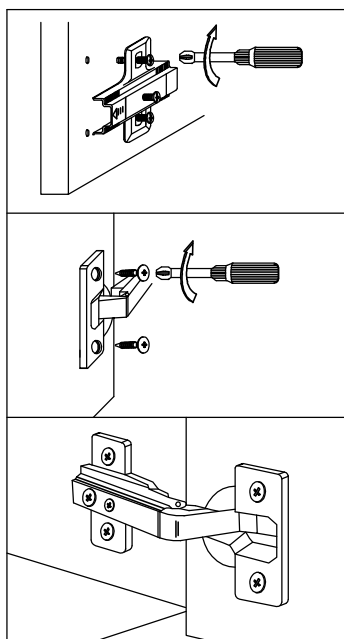
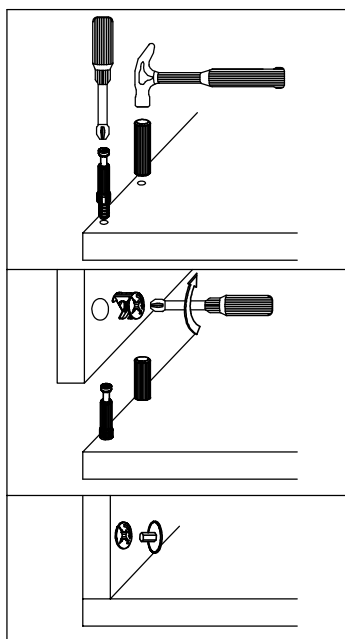
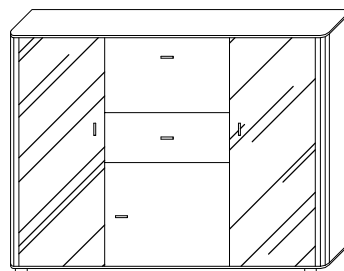
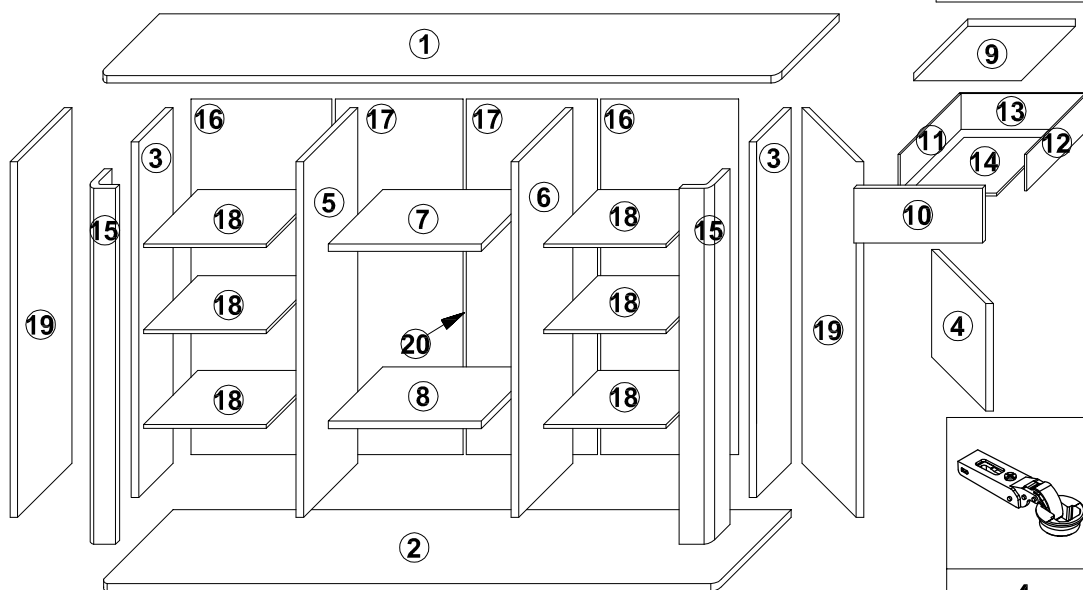


# FILL - REGAŁ 2



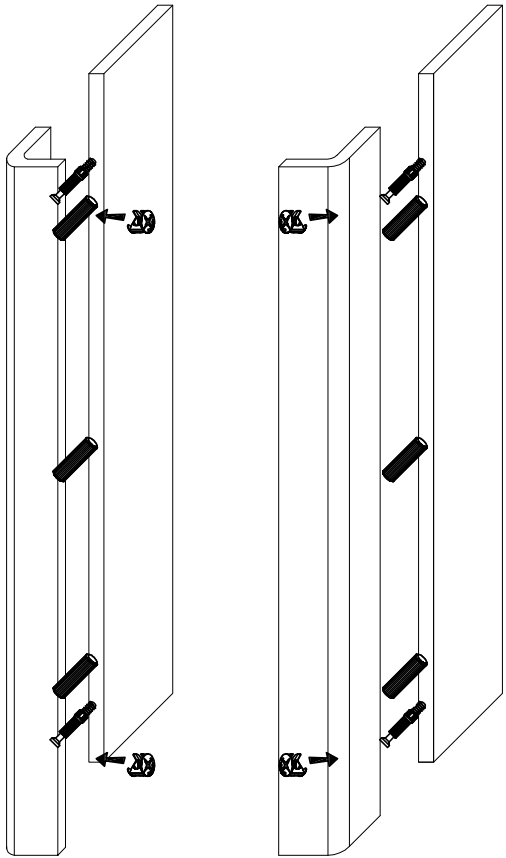
Symbol elementu	Wymiary	Paczka
1	1274 x 424	1 / 2
2	1274 x 424	2 / 2
3	1246 x 356	1 / 2
4	580 x 614	2 / 2
5	1246 x 400	1 / 2
6	1246 x 400	2 / 2
7	568 x 387	2 / 2
8	568 x 380	2 / 2
9	580 x 400	2 / 2
10	580 x 220	2 / 2
11	350 x 180	2 / 2
12	350 x 180	2 / 2
13	510 x 160	2 / 2
14	520 x 357	1 / 2
15	1246 x 65 x 65	2 / 2
16	1272 x 321	1 / 2
17	1272 x 287	1 / 2
18	375 x 312	1 / 2
19	1240 x 272	1 / 2
20	Listwa H L-1246	1 / 2



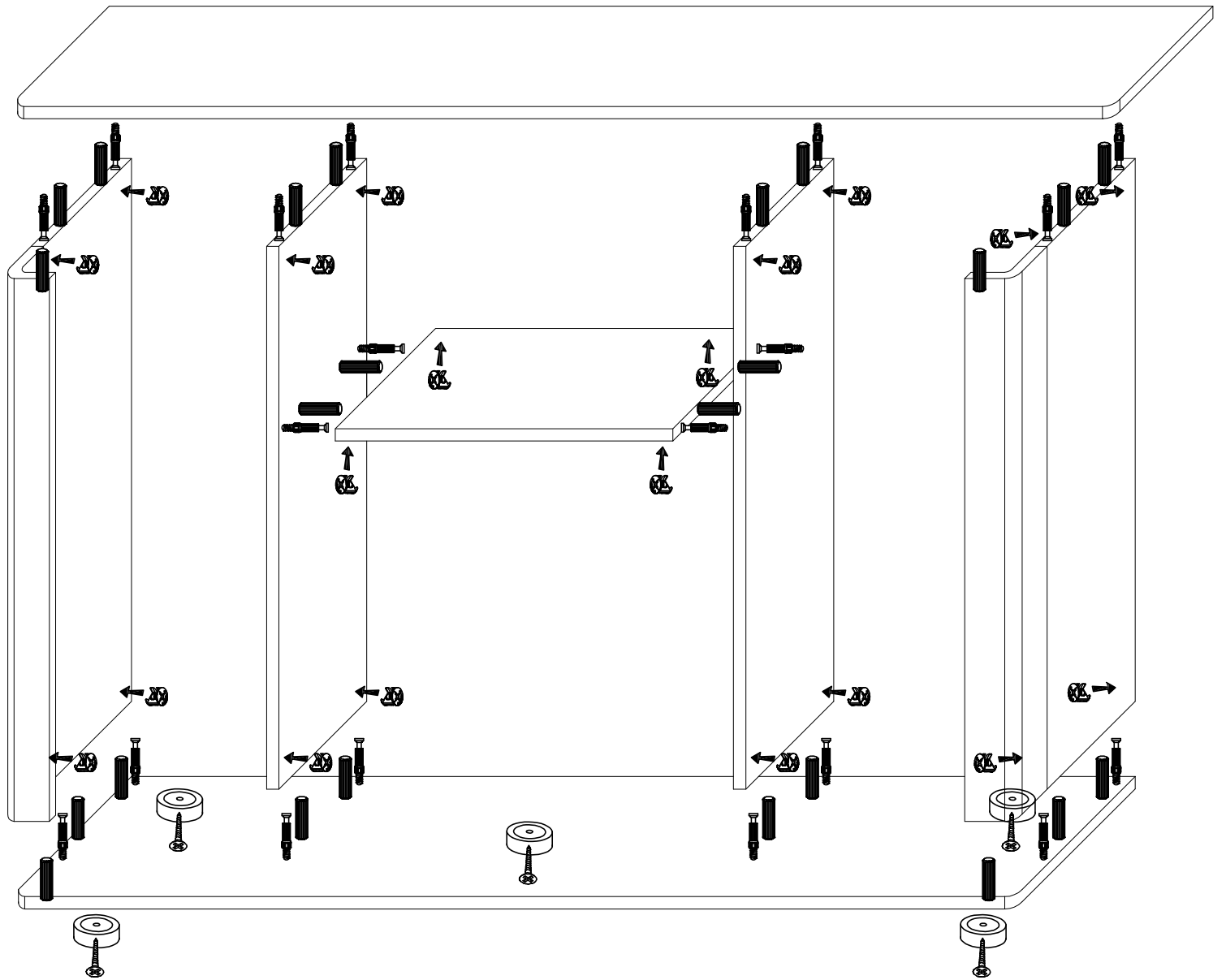
		3x13
<b>4</b>	<b>4</b>	
		Ø10
<b>6</b>	<b>1</b>	
<b>4</b>	<b>4</b>	<b>8</b>

<b>24</b>	<b>24</b>	<b>24</b>	<b>38</b>	<b>2</b>	<b>2</b>	<b>2</b>	<b>2</b>	<b>28</b>
<b>1</b>	<b>5</b>	<b>10</b>	<b>20</b>	<b>25</b>	<b>5</b>	<b>6</b>	<b>12</b>	<b>6</b>

1



2



3

