

Bestway®



- EN
- PT
- ES
- DE
- FI
- NL
- IT
- FR
- EL
- RU
- PL
- HU
- SV

58462; 58469 OWNER'S MANUAL

bestwaycorp.com/support

Visit Bestway YouTube channel 

SKIMATIC FILTER PUMP OWNER'S MANUAL

Visit Bestway YouTube channel 



WARNING **IMPORTANT SAFETY** **INSTRUCTIONS** **READ AND FOLLOW ALL INSTRUCTIONS**

WARNING - RISK OF ELECTRIC SHOCK- Never run the filter pump when people are swimming in the pool.

The pump is to be supplied by an isolating transformer or supplied through a residual current device (RCD) having a rated residual operating current not exceeding 30mA.

Disconnect the pump from the supply mains before carrying out user maintenance such as cleaning the filter.

Pollution of the liquid could occur due to leakage of lubricants.

The plug of pump shall be at least 3.50m away from the pool.

The pump unit must only be supplied at safety extra low voltage corresponding to the marking on the appliance.

Extension cords can't be used.

DO NOT BURY CORD. Locate cord to minimize abuse from lawn mowers, hedge trimmers, and other equipment.

WARNING - The supply cord cannot be replaced. If the cord is damaged the appliance should be scrapped.

WARNING - This appliance can be used by children aged from 8 years and above and persons with reduced physical, sensory or mental capabilities or lack of experience and knowledge if they have been given supervision or instruction concerning use of the appliance in a safe way and understand the hazards involved. Children shall not play with the appliance. Cleaning and user maintenance shall not be made by children without supervision. (For EU market)

WARNING - This appliance is not intended for use by persons (including children) with reduced physical, sensory or mental capabilities, or lack of experience and knowledge, unless they have been given supervision or instruction concerning use of the appliance by a person responsible for their safety. Children should be supervised to ensure that they do not

play with the appliance. (For market other than EU)

Cleaning and user maintenance must be performed by an adult above 18 years old who is familiar with the risk of electric shock.

CAUTION - This pump is for use with storable pools only. Do not use with permanently-installed pools. A storable pool is constructed so that it is capable of being readily disassembled for storage and reassembled to its original integrity. A permanently-installed pool is constructed in or on the ground or in a building such that it cannot be readily disassembled for storage.

IMPORTANT - Using the pump with an unmatched electrical supply is dangerous and will result in catastrophic failure of pump.

RISK OF ELECTRICAL SHOCK - Before removing, cleaning, serving or making any adjustment to the product, always unplug this product from the electrical outlet.

DO NOT MODIFY THE PLUG IN ANY WAY OR USE PLUG ADAPTORS TO CONNECT UNIT TO ELECTRIC SUPPLY.

Handle the pump with care. Do not pull or carry the pump by the power cord. Never pull a plug from the outlet by yanking the power cord. Keep cord free from abrasions. Sharp objects, oil, moving parts, and heat should never be exposed to the filter pump.

NOTE: Please examine equipment before use. Notify Bestway at the customer service address listed on this manual for any damaged or missing parts at the time of purchase. Verify that the equipment components represent the filter pump model that you had intended to purchase.

NOTE: Pay attention to position of pool and pump so adequate ventilation, drainage, and access for cleaning is available. Never place pump in an area that may accumulate water, or in an area where foot traffic will flow around the pool. It is necessary to have the plug accessible after installation of the pool.

NOTE: Keep the transformer away from the pool and the filter pump more than 3.5m.

NOTE: Atmospheric conditions may affect the performance and life span of your filter pump. Unnecessary wear and tear may occur during periods of cold, heat and exposure to sun. Whenever possible shelter pump from these conditions. It is important to ensure the factory equipped stopper plugs for the inlet and outlet ports replace the screens before removal or maintenance on the pump is attempted.

NOTE:

Do not add chemicals in the filter pump.

Don't plug or unplug the appliance if hand is wet.

Always unplug the appliance:

- On raining days
- Before cleaning or other maintenance
- Leave it unattended on holidays

When the appliance will be not used for a long time, such as in the winter, the pool set should be disassembled and stored indoor.

CAUTION - Read the instruction before using the appliance and installation/reassembly every time.

Safekeeping the instruction. For reconstruction the pool set every time, please always refer to the instructions.

-If instruction is missed, please contact with Bestway or search it in website: www.bestwaycorp.com

Electric installations should follow national wiring rules. Consult a qualified electrician for any questions.

Only the media provided or specified by the manufacturer is to be used with product installation.

It is essential to check that the suction openings are not obstructed.

It is advisable to stop the filtration during maintenance operations on the filtration system.

Regularly monitor the filter clogging level.

A weekly check is recommended for cleaning.

Minimum daily filtration operating time of 8 hours is recommended to ensure clear pool water.

It is essential to change any damaged element or set of elements as soon as possible. Use only parts approved by person responsible for placing the product on the market.

All filters and filter media shall be inspected regularly to ensure that there is not a build-up of detritus thus preventing good filtration.

The disposal of any used filter media should also be in accordance with applicable regulations/legislation.

In case of doubt on the pump or any circulation devices, contact a qualified installer, or the manufacturer/importer/distributor.

The water circulation installation shall comply with the European as well as national/local regulations, especially when dealing with electrical issues.

Any change of valve position, pump size, grille size can cause a change of the flow and the suction velocity can be increased.

Mind all the safety requirements and recommendations described in the manual.

NOTE: This product is not intended for commercial use.

Please read the instruction manual carefully and keep it for future reference.

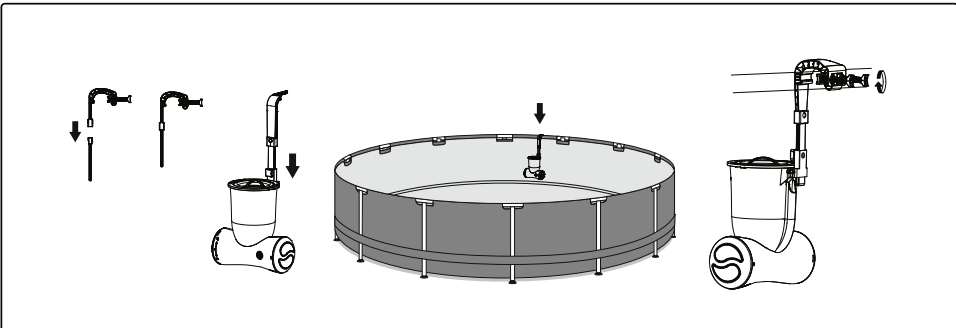
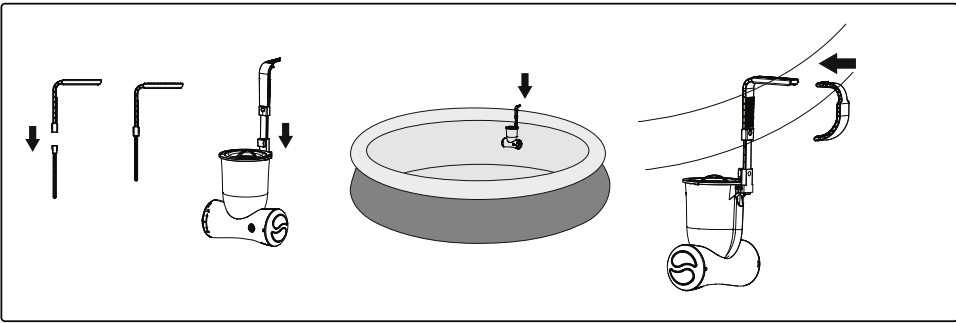
SAVE THESE INSTRUCTIONS.

PART LIST

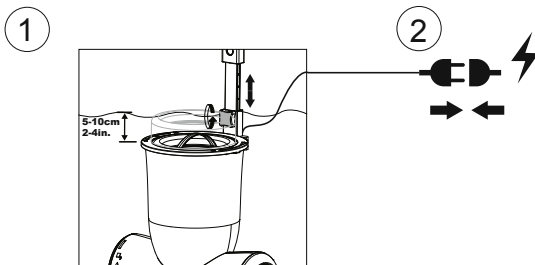
P61765
 P61920
 P61921
 P61923
 (#58462) P61767
 (#58469) P61811
 P61918
 P61917
 P61919
 P61922
 P61766
 P61829
 58476
 58012
 P61853
 A
 B
 C

	A	B	C
P61765	1	1	1
P61920	1	1	1
P61921	1	1	1
P61923	1	1	1
P61767/P61811	1	1	1
P61918	1	1	0
P61917	1	1	0
P61919	1	0	1
P61922	1	1	1
58476/58012	1	1	1
P61766	1	1	1
P61829	1	1	1
P61853	1	1	1

ASSEMBLY



OPERATION

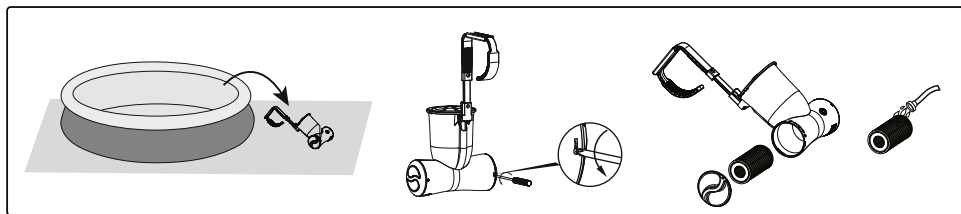
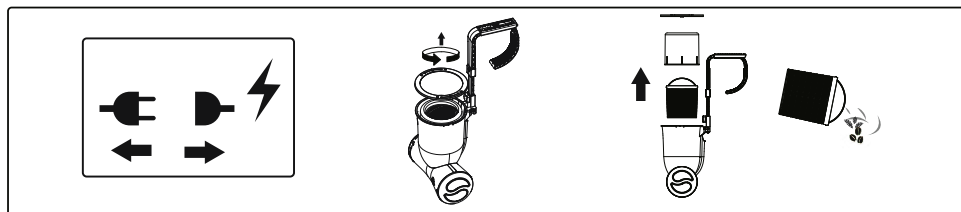


IMPORTANT: Do not dry run the pump. Keep the pump immersed in water when it is in use.

MAINTENANCE

Caution: Please ensure the skimmer's motor is unplugged before any maintenance begins. Failure to do so could result in injury or death!

1. Unplug the pump.
2. Unscrew the top ring to take out the strainer and remove any debris.
3. Remove the pump from the pool.
4. Unscrew the cap using a crosshead screwdriver (not included) and remove the filter cartridge. Rinse with water. If the filter cartridge remains soiled and discolored, you should replace it with a new one.

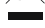


Important: For sanitary reasons, we suggest flushing the filter daily and replacing the filter cartridge with a new one every two weeks.

Storage

1. Unplug the pump.
2. Remove the product from the pool.
3. Dispose of the filter cartridge.
4. Be sure the pump and all parts are clean and dry.
5. Store the pump in a dry location and out of reach of children.
6. Store at temperature between 4-40°C(39-104°F).

 **Meaning of crossed-out wheeled dustbin:** Do not dispose of electrical appliances as unsorted municipal waste, use separate collection facilities.

 Contact your local government for information regarding the collection systems available. If electrical appliances are disposed of in landfills or dumps, hazardous substances can leak into the groundwater and get into the food chain, damaging your health and well-being. When replacing old appliances with new ones, the retailer is legally obligated to take back your old appliance for disposals at least free of charge.

BOMBA DE FILTRO SKIMATIC

MANUAL DO PROPRIETÁRIO

Visite o canal da Bestway no YouTube 



ATENÇÃO

INSTRUÇÕES DE SEGURANÇA IMPORTANTES

LEIA E SIGA TODAS AS INSTRUÇÕES

ATENÇÃO - RISCO DE CHOQUE ELÉTRICO -

Nunca opere a bomba de filtro quando estiverem pessoas a nadar na piscina. A bomba deve ser equipada com um transformador isolante ou alimentada através de um dispositivo de corrente residual (RCD) com uma tensão de funcionamento residual classificada que não exceda 30mA.

Desligue a bomba da alimentação antes de realizar a manutenção do utilizador, como a limpeza do filtro.

A poluição do líquido pode ocorrer devido a fugas de lubrificantes.

A ficha da bomba deverá estar, no mínimo, a 3,50m de distância da piscina.

A unidade de bomba só pode ser alimentada com tensão extra-baixa de segurança correspondente à marcação no aparelho.

É proibido o uso de cabos de extensão.

NÃO ENTERRE O CABO. Posicione o cabo de forma a minimizar danos provocados por corta-relvas, aparadores de sebes ou outros equipamentos.

ATENÇÃO - O cabo de alimentação não pode ser substituído. Caso o cabo esteja danificado o equipamento deve ser eliminado.

CUIDADO - Este equipamento pode ser usado por crianças de 8 anos de idade e superior e pessoas com capacidades físicas, sensoriais ou mentais reduzidas ou falta de experiência e conhecimento caso estes recebam supervisão ou instrução sobre o uso do equipamento de forma segura e compreendam os riscos envolvidos. As crianças não devem brincar com o aparelho. A limpeza e manutenção por parte do utilizador não deve ser realizada por crianças sem supervisão. (Para o mercado UE)

ATENÇÃO - Este aparelho não está concebido para ser utilizado por pessoas (incluindo crianças) com capacidades físicas, sensoriais ou mentais reduzidas ou falta de experiência e conhecimento, salvo se providos de supervisão ou instrução referente ao uso do aparelho por uma pessoa responsável pela sua segurança.

As crianças devem ser supervisionadas para garantir que não brincam com o aparelho. (Para o mercado externo à UE)

A limpeza e manutenção pelo utilizador devem ser realizadas por um adulto com

idade superior a 18 anos e que tenha consciência do risco de choque elétrico.

CUIDADO - Esta bomba deve ser usada apenas com piscinas desmontáveis. Não a utilize com piscinas instaladas permanentemente. Uma piscina desmontável é construída de forma a ser prontamente desmontada para armazenamento e novamente montada com a sua integridade original. Uma piscina instalada permanentemente está construída no ou sobre o solo ou numa construção tal que não permite que seja facilmente desmontada para armazenamento.

IMPORTANTE - A utilização da bomba com uma fonte de alimentação inadequada é perigosa e irá resultar em falha catastrófica da bomba.

RISCO DE CHOQUE ELÉTRICO - Antes de remover, limpar, servir-se ou fazer qualquer ajuste no produto, desligue sempre o produto da tomada elétrica.

NÃO MODIFIQUE A TOMADA DE QUALQUER FORMA OU UTILIZE ADAPTADORES PARA LIGAR A UNIDADE À ALIMENTAÇÃO ELÉTRICA.

Manuseie a bomba com cuidado. Não puxe ou transporte a bomba agarrando pelo cabo de alimentação.

Nunca remova a ficha da tomada puxando pelo cabo de alimentação. Mantenha o cabo de alimentação livre de abrasões. A bomba de filtro nunca deve ser exposta a objetos afiados, óleo, partes móveis e calor.

NOTA: Por favor examine o equipamento antes da utilização. Notifique a Bestway através do endereço de apoio ao cliente indicado neste manual, relativamente a qualquer peça danificada ou em falta no momento da aquisição. Verifique se os componentes do equipamento representam o modelo da bomba de filtro que pretendia adquirir.

NOTA: Tenha cuidado no posicionamento da piscina e da bomba de forma a que esteja disponível ventilação, drenagem e acesso para limpeza. Nunca coloque a bomba numa área que possa acumular água, ou numa área onde ocorra tráfego pedonal em redor da piscina.

É necessário ter a tomada acessível após instalação da piscina.

NOTA: Mantenha o transformador afastado da piscina e da bomba do filtro a mais de 3,5m.

NOTA: As condições atmosféricas podem afetar o desempenho e a vida útil da sua bomba de filtro. Pode ocorrer desgaste desnecessário durante períodos de frio, calor e exposição ao sol. Sempre que possível, abrigue a bomba destas condições. É importante assegurar que os tampões instalados de fábrica para as portas de entrada e de saída substituem os filtros antes de tentar a remoção ou manutenção da bomba.

NOTA:

Não adicione químicos na bomba de filtro.

Não ligue ou desligue o aparelho se tiver as mãos molhadas.

Desligue sempre o aparelho:

- Em dias chuvosos

- Antes de limpar ou realizar outro tipo de manutenção
- Se estiver sem supervisão durante as férias

Quando o aparelho não for utilizado durante um longo período de tempo, como no inverno, o conjunto de piscina deve ser desmontado e armazenado no interior.

CUIDADO - Leia as instruções antes de utilizar o aparelho e a cada instalação/montagem. Guarde as instruções. Para cada reconstrução do conjunto de piscina, por favor consulte sempre as instruções.

-Caso as instruções estejam em falta, por favor contacte a Bestway ou procure-as no website: www.bestwaycorp.com

As instalações elétricas devem seguir as regras nacionais de cablagem. Consulte um electricista qualificado para quaisquer dúvidas.

Apenas os meios fornecidos ou especificados pelo fabricante devem ser utilizados na instalação do produto.

É fundamental verificar se as aberturas de sucção não estão obstruídas.

É aconselhável parar a filtração durante as operações de manutenção no sistema de filtração.

Verifique regularmente o nível de entupimento do filtro.

Recomenda-se uma verificação semanal para efectuar a limpeza.

Recomenda-se um período mínimo diário de filtração de 8 horas, para garantir água límpida na piscina.

É fundamental substituir qualquer elemento ou conjunto de elementos danificados assim que possível. Utilize apenas componentes aprovados pela pessoa responsável pela colocação do produto no mercado.

Todos os filtros e meios filtrantes devem ser verificados regularmente para garantir que não existe acumulação de detritos que possam impedir uma boa filtração. A eliminação de qualquer meio filtrante usado deve estar também em conformidade com os regulamentos/legislação aplicáveis.

Em caso de dúvida relativamente à bomba ou a qualquer dispositivo de circulação, contacte um instalador qualificado ou o fabricante/importador/distribuidor.

A instalação da circulação de água deve respeitar os regulamentos Europeus, assim como os locais/nacionais, especialmente quando se lida com questões eléctricas. Qualquer alteração na posição da válvula, no tamanho da bomba e no tamanho da grelha pode provocar uma mudança do fluxo, e a velocidade de sucção pode aumentar. Preste atenção a todos os requisitos e recomendações de segurança descritos no manual.

NOTA: Este produto não é destinado para uso comercial.

Por favor leia cuidadosamente o manual de instruções e guarde-o para referência futura.

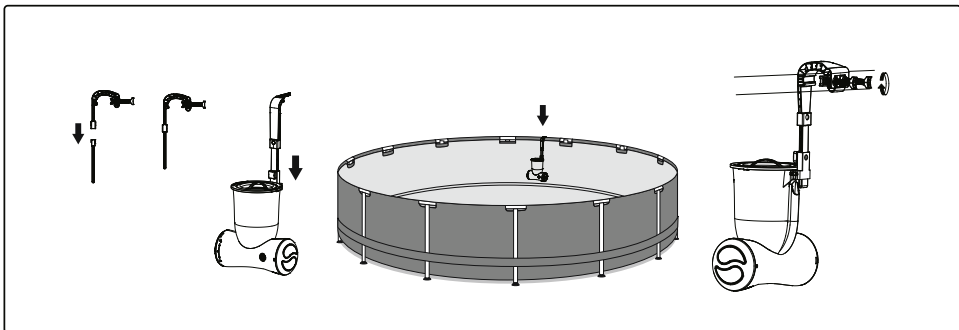
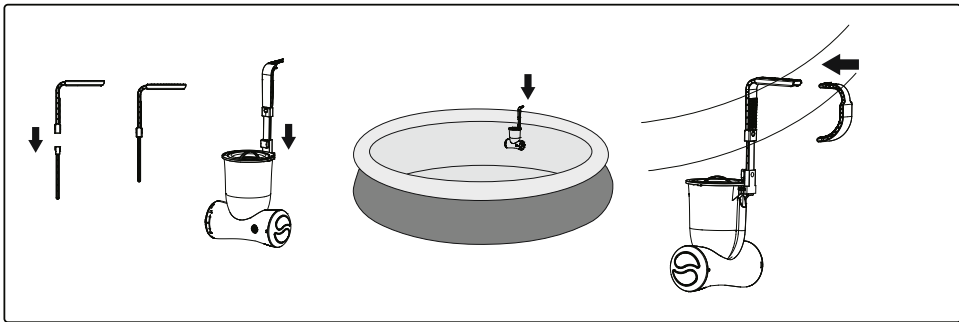
GUARDAR ESTAS INSTRUÇÕES

LISTA DE PEÇAS

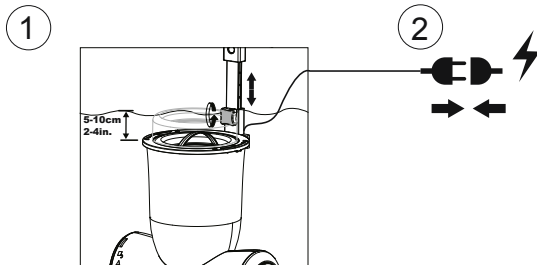
P61765
 P61920
 P61921
 P61923
 (#58462) P61767
 (#58469) P61811
 P61918
 P61917
 P61853
 A
 B
 C
 P61919
 P61922
 P61766
 58476
 58012
 P61829

	A	B	C
P61765	1	1	1
P61920	1	1	1
P61921	1	1	1
P61923	1	1	1
P61767/P61811	1	1	1
P61918	1	1	0
P61917	1	1	0
P61919	1	0	1
P61922	1	1	1
58476/58012	1	1	1
P61766	1	1	1
P61829	1	1	1
P61853	1	1	1

MONTAGEM



FUNCIONAMENTO

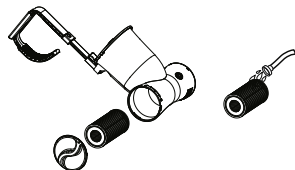
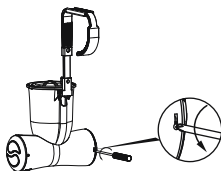
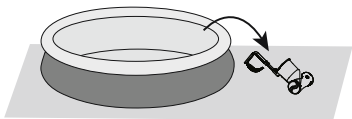
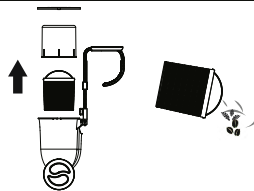
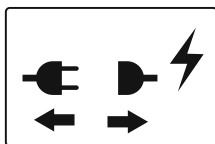


IMPORTANTE: Não opere a bomba a seco. Mantenha a bomba imersa em água quando estiver em utilização.

MANUTENÇÃO

Cuidado: Certifique-se que o motor do skimmer está desligado antes de iniciar qualquer manutenção. Caso não o faça, isso pode resultar em ferimentos ou morte!

1. Desligue a bomba.
2. Desaparafuse o anel superior para retirar o filtro e remova quaisquer detritos.
3. Retire a bomba da piscina.
4. Desaparafuse a tampa utilizando uma chave de parafusos em cruz (não incluída) e remova o cartucho do filtro. Enxágüe com água. Caso o cartucho do filtro continue sujo ou descolorado, deve substituí-lo por um novo.



Importante: Por motivos sanitários, sugerimos que lave o filtro diariamente e substitua o cartucho do filtro por um novo a cada duas semanas.

Armazenamento

1. Desligue a bomba.
2. Retire o produto da piscina.
3. Elimine o cartucho do filtro.
4. Certifique-se que a bomba e todas as peças estão limpas e secas.
5. Armazene a bomba num local seco e longe do alcance das crianças.
6. Armazene a uma temperatura entre 4-40 °C (39-104 °F).



Significado do cesto de lixo marcado com uma cruz:

Não jogue as aparelhagens elétricas no lixo normal que é recolhido, mas jogue-o em cestas de coleta apropriadas.

Se as aparelhagens elétricas forem jogadas em um depósito ou descargas, substâncias perigosas podem vazarem para os lençóis freáticos e entrar na cadeia alimentar, causando problemas à sua saúde e bem estar.

Ao substituir antigas aparelhagens com novas, o revendedor é legalmente obrigado a retirar a velha aparelhagem para eliminação sem custo adicional.

BOMBA DE FILTRADO SKIMATIC

MANUAL DE INSTRUCCIONES

Visite el canal de YouTube de Bestway 



ADVERTENCIA

INSTRUCCIONES DE SEGURIDAD IMPORTANTES

LEA Y SIGA TODAS LAS INSTRUCCIONES

ADVERTENCIA - RIESGO DE DESCARGAS

ELÉCTRICAS - No ponga en funcionamiento la bomba de filtrado cuando haya personas nadando en la piscina bajo ninguna circunstancia.

La bomba debe estar equipada con un transformador aislante o recibir alimentación eléctrica a través de un dispositivo diferencial residual (RCD) con una intensidad de corriente de régimen nominal no superior a 30mA.

Desconecte la bomba de la red eléctrica antes de realizar tareas de mantenimiento de usuario, tales como limpiar el filtro.

Podría producirse la contaminación del líquido debido a una fuga de lubricantes.

El enchufe de la bomba debe encontrarse a, por lo menos, 3,50 metros de la piscina.

La bomba solo debe conectarse a una toma de tensión muy baja correspondiente con el marcaje indicado en la propia bomba.

Prohibido el uso de cables de prolongación.

NO ENTIERRE CABLES. Coloque el cable de manera que no pueda ser dañado por cortacéspedes, cortasetos y otros equipos.

ADVERTENCIA - El cable de alimentación no se puede sustituir. Si el cable presenta daños, el aparato debe desecharse.

ADVERTENCIA - Este aparato puede ser utilizado por niños mayores de 8 años y personas con capacidades físicas, sensoriales o mentales disminuidas o con falta de experiencia y conocimiento si cuentan con la supervisión adecuada o reciben instrucciones precisas respecto al uso del aparato de una forma segura y comprenden los riesgos asociados. No permita que los niños jueguen con el aparato. Las operaciones de limpieza y mantenimiento no deben ser realizadas por niños sin supervisión. (Para el mercado de la UE)

ADVERTENCIA - Este aparato no está pensado para ser utilizado por personas (incluidos niños) con capacidades físicas, sensoriales o mentales reducidas o con falta de experiencia y conocimiento, a no ser que sea bajo supervisión o después de recibir instrucciones precisas respecto al uso del aparato de una persona responsable de su seguridad. En presencia de niños, mantenga el aparato bajo control para evitar que jueguen con él. (Solo para mercados distintos de la UE) La

limpieza y el mantenimiento son operaciones que deberá realizar un adulto mayor de 18 años familiarizado con el riesgo de descargas eléctricas.

ATENCIÓN - Esta bomba debe utilizarse únicamente con piscinas desmontables. No utilizar con piscinas de instalación permanente. Una piscina desmontable se ha construido de tal forma que resulta fácil desmontarla para su almacenamiento y volver a montarla a su estado original. Una piscina de instalación permanente se ha construido en o sobre el suelo o en un edificio, de tal forma que no se puede desmontar fácilmente para el almacenamiento.

IMPORTANTE - Usar la bomba con una alimentación eléctrica distinta de la indicada es peligroso y puede provocar daños irreversibles a la bomba.

RIESGO DE DESCARGAS ELÉCTRICAS - Antes de desmontar, limpiar, realizar tareas de mantenimiento o hacer cualquier ajuste al producto, desenchufe siempre este producto de la toma eléctrica.

NO MODIFIQUE EL ENCHUFE DE NINGUNA MANERA O USE ADAPTADORES PAR ENCHUFES PARA CONECTAR LA UNIDAD AL SUMINISTRO ELÉCTRICO.

Manipule la bomba con cuidado. No tire ni arrastre la bomba por el cable de alimentación.

Nunca desconecte un enchufe de la toma de corriente tirando del cable de alimentación. Proteja el cable de las abrasiones. La bomba de filtrado nunca debe quedar expuesta a objetos afilados, aceite, piezas en movimiento o fuentes de calor.

NOTA: Revise el equipo antes del uso. Informe a Bestway mediante la dirección de atención al cliente proporcionada en este manual para cualquier daño o pieza ausente en el momento de la compra.

Compruebe que los componentes del equipo sean los correspondientes al modelo de bomba de filtrado que quiere adquirir.

NOTA: Preste atención a ubicar la piscina y la bomba de modo que se disponga de una ventilación, un drenaje y un acceso para la limpieza adecuados. No coloque la bomba en una zona donde se pueda acumular agua, ni en una zona de tránsito alrededor de la piscina.

Deberá ser posible acceder al enchufe después de la instalación de la piscina.

NOTA: Mantenga el transformador a una distancia mínima de 3,5m de la piscina y de la bomba de filtrado.

NOTA: Las condiciones atmosféricas podrían afectar al rendimiento y la vida útil de su bomba de filtrado. Durante los periodos fríos, calurosos y por la exposición al sol se podría producir un desgaste innecesario. Dentro de lo posible, proteja la bomba para que no sufra estas condiciones.

Es importante garantizar que los tapones de tope instalados de fábrica en los puertos de entrada o salida sustituyan a las rejillas antes de intentar retirar o realizar el mantenimiento en la bomba.

NOTA:

No introduzca productos químicos en la bomba de filtrado.

No enchufe ni desenchufe el aparato con las manos húmedas.

Desenchufe siempre el aparato:

- En días lluviosos.
- Antes de limpiarlo o realizar otras operaciones de mantenimiento.
- Cuando se encuentre sin supervisión durante las vacaciones.

Cuando el aparato no se vaya a utilizar durante un tiempo (por ejemplo, en invierno), el kit de piscina debe guardarse en el interior.

PRECAUCIÓN - Lea las instrucciones antes de usar el aparato y durante la instalación o un nuevo montaje.

Guarde las instrucciones en un lugar seguro. Consulte siempre las instrucciones cuando deba volver a montar la piscina.

Si pierde las instrucciones, póngase en contacto con Bestway o búsquelas en la página web www.bestwaycorp.com Las instalaciones eléctricas deben cumplir la normativa nacional en materia de cableado. Consulte con un electricista cualificado para cualquier duda.

Para la instalación del producto solo deben utilizarse los materiales proporcionados o especificados por el fabricante.

Es fundamental comprobar que las aperturas de succión no estén obstruidas.

Es aconsejable detener el filtrado durante las operaciones de mantenimiento del sistema de filtrado.

Compruebe regularmente el nivel de obstrucción del filtro.

Se recomienda realizar un control semanal para limpiarlo.

El tiempo de funcionamiento diario mínimo recomendado para garantizar la limpieza del agua de la piscina es de 8 horas.

Es fundamental cambiar cualquier pieza o conjunto de piezas dañadas lo antes posible. Utilice solo piezas aprobadas por la persona responsable de poner este producto en el mercado.

Todos los filtros y medios de filtrado deben ser comprobados regularmente para garantizar que no haya una acumulación de residuos, así como la buena calidad del filtrado. La eliminación de cualquier medio de filtrado debe efectuarse de acuerdo con las normativas/leyes aplicables.

En caso de duda acerca de la bomba o sobre cualquier dispositivo de circulación, póngase en contacto con un instalador cualificado o con el fabricante/importador/distribuidor.

La instalación de circulación del agua debe cumplir con las normativas europeas, nacionales y locales, especialmente por lo que respecta a asuntos eléctricos.

Cualquier cambio de posición de la válvula, del tamaño de la bomba o del tamaño de la rejilla podría causar un cambio en el caudal y la velocidad de succión podría aumentar. Preste atención a todos los requisitos y recomendaciones del presente manual.

NOTA: Este producto no ha sido diseñado para un uso comercial.

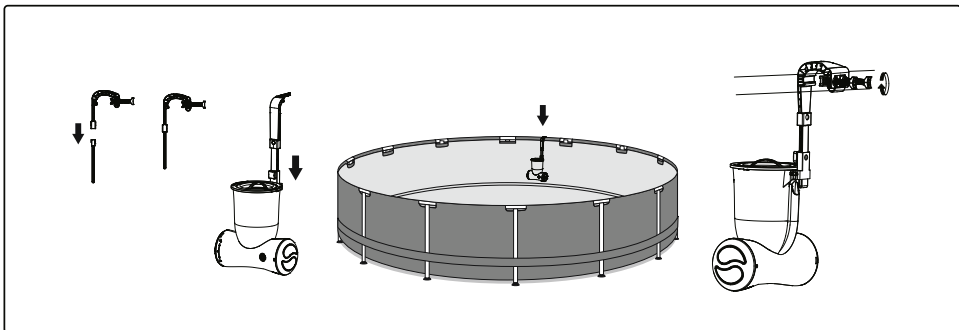
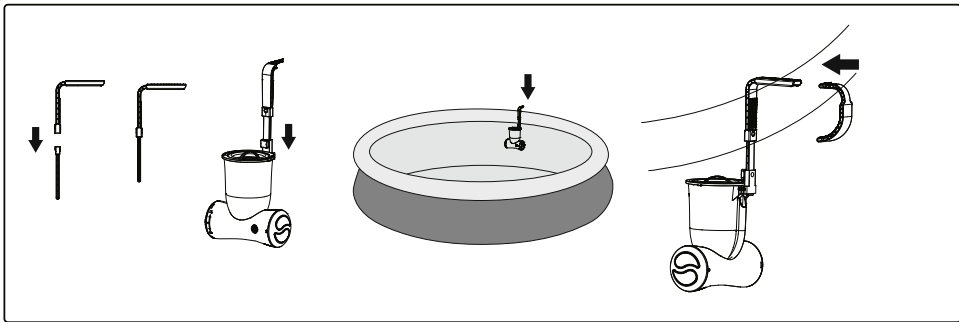
**Lea atentamente el manual de instrucciones y guárdelo para futuras consultas.
GUARDAR ESTAS INSTRUCCIONES.**

LISTA DE PIEZAS

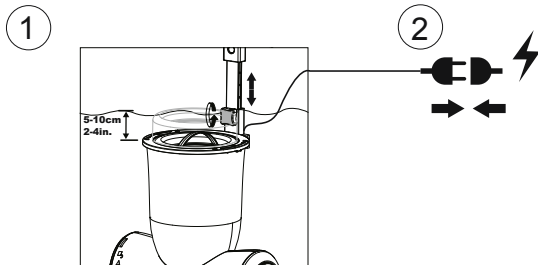
P61765
 P61920
 P61921
 P61923
 (#58462) P61767
 (#58469) P61811
 P61918
 P61917
 P61919
 P61922
 P61766
 P61829
 58476
 58012
 P61853
 A
 B
 C

	A	B	C
P61765	1	1	1
P61920	1	1	1
P61921	1	1	1
P61923	1	1	1
P61767/P61811	1	1	1
P61918	1	1	0
P61917	1	1	0
P61919	1	0	1
P61922	1	1	1
58476/58012	1	1	1
P61766	1	1	1
P61829	1	1	1
P61853	1	1	1

MONTAJE



FUNCIONAMIENTO

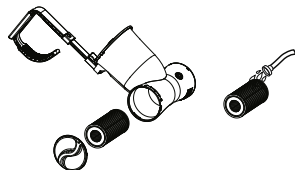
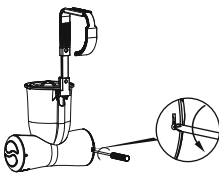
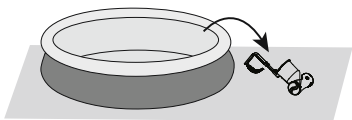
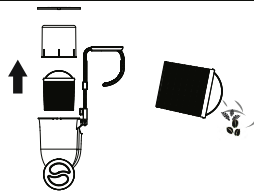
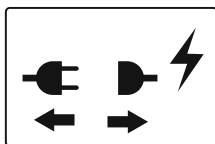


IMPORTANTE: no hacer funcionar la bomba en seco. Durante el uso, comprobar que la bomba se mantenga sumergida en el agua.

MANTENIMIENTO

Precaución: controlar que el motor del recogehojas esté desenchufado antes de comenzar los trabajos de mantenimiento. ¡De lo contrario podrían provocarse lesiones o incluso la muerte!

1. Desenchufar la bomba.
2. Desenroscar la anilla superior para retirar el tamiz y eliminar los residuos.
3. Retirar la bomba de la piscina.
4. Desenroscar la tapa con un destornillador de punta en cruz (no incluido) y retirar el cartucho del filtro. Enjuagar con agua. Si el cartucho del filtro queda sucio y descolorido, se debe reemplazar por uno nuevo.



Importante: por motivos de higiene, aconsejamos lavar el filtro todos los días y reemplazar el cartucho del filtro por uno nuevo cada dos semanas.

Almacenamiento

1. Desenchufar la bomba.
2. Retirar el producto de la piscina.
3. Desechar el cartucho del filtro.
4. Comprobar que la bomba y todas sus piezas estén limpias y secas.
5. Guardar la bomba en un lugar seco y fuera del alcance de los niños.
6. Almacenar a una temperatura de 4 a 40 °C (39-104 °F).



Significado de la papelera tachada con ruedas:

No tire los aparatos eléctricos con los residuos municipales no clasificados, use los sistemas de recogida separada.

Póngase en contacto con las autoridades municipales para conocer los sistemas de recogida disponibles. Si se tire los aparatos eléctricos en vertederos o en descargas, las sustancias peligrosas pueden llegar a las corrientes de agua e introducirse en la cadena alimentaria, dañando su salud y bienestar.

Quando substituya los aparatos antiguos, el vendedor está legalmente obligado a recoger su antiguo aparato para su correcta eliminación sin ningún cargo adicional.

SKIMATIC FILTERPUMPE

BENUTZERHANDBUCH

Besuchen Sie den YouTube-Kanal von Bestway



ACHTUNG

WICHTIGE SICHERHEITSANWEISUNGEN

LESEN UND BEFOLGEN SIE ALLE ANWEISUNGEN

ACHTUNG - GEFAHR EINES STROMSCHLAGS -

Betreiben Sie die Filterpumpe niemals, während sich Menschen im Pool aufhalten. Die Pumpe muss über einen Trenntransformator oder über eine Fehlerstrom-Schutzeinrichtung (RCD) mit einem Betriebsstrom von nicht mehr als 30mA versorgt werden.

Trennen Sie die Pumpe von der Stromversorgung, bevor Sie Wartungsarbeiten wie das Reinigen des Filters durchführen.

Verschmutzte Flüssigkeit kann durch auslaufendes Schmieröl verursacht werden.

Der Netzstecker der Pumpe muss mindestens 3,50 m vom Pool entfernt sein.

Die Pumpeneinheit darf nur mit Sicherheitskleinspannung entsprechend der Gerätezeichnung betrieben werden.

Es dürfen keine Verlängerungskabel verwendet werden.

VERGRABEN SIE DAS KABEL NICHT IM BODEN. Verlegen Sie das Kabel so, dass die Gefahr von Beschädigungen durch Rasenmäher, Heckenscheren und andere Geräten vermieden wird.

ACHTUNG - Das Netzkabel kann nicht ausgetauscht werden. Sollte das Kabel beschädigt sein, muss das Gerät entsorgt werden.

ACHTUNG - Dieses Gerät kann von Kindern ab 8 Jahren und darüber sowie von Personen mit verringerten physischen, sensorischen oder mentalen Fähigkeiten oder Mangel an Erfahrung und Wissen benutzt werden, wenn sie beaufsichtigt oder bezüglich des sicheren Gebrauchs des Gerätes unterwiesen wurden und die daraus resultierenden Gefahren verstehen. Kinder dürfen nicht mit dem Gerät spielen. Reinigung und Benutzer-Wartung dürfen nicht von Kindern ohne Beaufsichtigung durchgeführt werden. (Für den EU-Markt)

ACHTUNG - Dieses Gerät ist nicht dafür bestimmt, durch Personen (einschließlich Kinder) mit eingeschränkten physischen, sensorischen oder geistigen Fähigkeiten oder mangels Erfahrung und/oder mangels Wissen benutzt zu werden, es sei denn, sie werden durch eine für ihre Sicherheit zuständige Person beaufsichtigt oder erhielten von ihr Anweisungen, wie das Gerät zu benutzen ist. Kinder sollten beaufsichtigt werden, um sicherzustellen, dass sie nicht mit dem Gerät spielen. (Für Nicht-EU-Märkte)
Reinigung und Wartung durch den Benutzer müssen von einem mindestens

18 Jahre alten Erwachsenen durchgeführt werden, der sich der Gefahren eines elektrischen Schlages bewusst ist;

VORSICHT - Diese Pumpe ist nur für die Nutzung mit einlagerungsfähigen Pools bestimmt. Nicht mit dauerhaft fest eingebauten Pools verwenden. Ein einlagerungsfähiger Pool ist so konstruiert, dass er leicht und bequem für die Einlagerung demontiert und wieder vollständig montiert werden kann. Ein dauerhaft fest eingebauter Pool ist im oder auf dem Boden oder in einem Gebäude eingebaut und kann daher nicht leicht und bequem für die Einlagerung demontiert werden.

WICHTIG - Die Verwendung der Pumpe mit einer ungeeigneten Stromquelle ist gefährlich und kann zu katastrophalen Schäden und Ausfällen der Pumpe führen.

GEFAHR EINES STROMSCHLANGS - Trennen Sie das Produkt immer vom Stromnetz, bevor Sie es entfernen, reinigen, warten oder Einstellungen daran vornehmen.

NEHMEN SIE KEINERLEI VERÄNDERUNGEN AM STECKER VOR UND VERWENDEN SIE KEINE STECKERADAPTER FÜR DEN ANSCHLUSS AN DIE ELEKTRISCHE SPANNUNGSVERSORGUNG.

Handhaben Sie die Pumpe vorsichtig. Ziehen und tragen Sie die Pumpe nicht am Netzkabel.

Ziehen Sie den Netzstecker stets am Stecker aus der Steckdose und niemals am Netzkabel. Stellen Sie sicher, dass das Kabel keine Risse oder sonstige Abnutzungerscheinungen aufweist. Die Filterpumpe von scharfkantigen Gegenständen, Öl, beweglichen Teilen und Hitze fernhalten.

HINWEIS: Bitte untersuchen Sie die Pumpe vor der Benutzung. Benachrichtigen Sie den Bestway Kundenservice unter der auf diesem Handbuch angegebenen Adresse über sämtliche zum Zeitpunkt des Kaufs beschädigten oder fehlenden Teile. Prüfen Sie, ob alle Komponenten zu der gekauften Filterpumpe passen.

HINWEIS: Achten Sie darauf, dass die Pumpe so im Pool platziert ist, dass eine ausreichende Belüftung gewährleistet ist, dass das Wasser abfließen kann und dass die Pumpe für die Reinigung zugänglich ist. Platzieren Sie die Pumpe niemals in einem Bereich, in dem sich Wasser ansammelt oder wo sich Fußgänger um den Pool herum bewegen.

Es ist notwendig, nach der Installation des Pools ungehinderten Zugriff auf den Stecker zu haben.

HINWEIS: Der Transformator und die Filterpumpe sollten mindestens 3,5 m vom Pool entfernt sein.

HINWEIS: Witterungsbedingungen können die Leistung und die Lebensdauer Ihrer Filterpumpe beeinflussen. Kälte, Hitze und Sonneneinstrahlung können unnötigen Verschleiß und Abnutzung verursachen. Schützen Sie die Pumpe bestmöglich vor diesen Einflüssen.

Es ist wichtig, dass die Schmutzsiebe vor dem Entfernen oder Warten der Pumpe durch die mitgelieferten Stopfen für die Ein- und Auslassanschlüsse ersetzt werden.

HINWEIS:

Der Filterpumpe keine Chemikalien zusetzen.

Stecken Sie den Netzstecker des Geräts nicht mit nassen Händen ein oder aus.

Stecken Sie das Gerät immer aus:

- An Regentagen
- Bevor Reinigungs- oder Wartungsarbeiten durchgeführt werden
- Wenn Sie das Produkt während des Urlaubs unbeaufsichtigt lassen.

Wird das Gerät für einen längeren Zeitraum nicht benutzt (z. B. im Winter), muss das Poolset demontiert und in Innenräumen gelagert werden.

VORSICHT - Bitte lesen Sie diese Anweisungen jedes Mal sorgfältig durch, bevor Sie das Gerät benutzen und installieren/demontieren.

Bewahren Sie diese Anweisungen sorgfältig auf. Beachten Sie bei jedem erneuten Aufbau des Pools diese Anweisungen.

-Sollten diese Anweisungen verloren gehen, kontaktieren Sie Bestway oder suchen Sie das Dokument auf unserer Website: www.bestwaycorp.com

Die Installation von Elektrogeräten muss den lokalen und nationalen Elektrovorschriften entsprechen. Wenden Sie sich wegen jeglicher Fragen an einen Fachelektriker.

Bei der Produktinstallation sind nur die vom Hersteller gelieferten oder angegebenen Medien zu verwenden.

Es ist unbedingt notwendig zu prüfen, dass die Ansaugöffnungen nicht blockiert sind.

Es ist empfehlenswert, die Filterung während der Wartungseingriffe auf dem Filtersystem zu stoppen.

Überprüfen Sie den Filter regelmäßig auf Verstopfungen.

Es wird eine wöchentliche Kontrolle für die Reinigung empfohlen.

Um sauberes Poolwasser zu garantieren, wird eine tägliche Mindestbetriebsdauer von acht Stunden empfohlen.

Es ist unbedingt notwendig, jegliche beschädigte Elemente oder Elementgruppen so schnell wie möglich zu ersetzen. Verwenden Sie nur die vom Hersteller empfohlenen Teile.

Alle Filter und Filtermedien müssen regelmäßig untersucht werden, um sicherzustellen, dass keine Schmutzansammlungen vorliegen, die eine korrekte Filterung verhindern. Die Entsorgung jeglicher gebrauchter Filtermedien muss in Einklang mit den geltenden Vorschriften/Gesetzen erfolgen. Im Fall von Zweifeln hinsichtlich der Pumpe oder Umwälzvorrichtungen wenden Sie sich bitten an einen Installationsfachmann oder an den Hersteller/Importeur/Händler.

Die Installation der Wasserzirkulation muss im Einklang mit den europäischen sowie den nationalen/lokalen Bestimmungen erfolgen, insbesondere wenn es sich um elektrische Fragen handelt.

Jegliche Änderungen der Ventilposition, Pumpen-oder Gittergröße kann zu einer Änderung des Durchflusses und einer Erhöhung der Ansauggeschwindigkeit führen. Beachten Sie alle im Handbuch beschriebenen Sicherheitsvorschriften und Empfehlungen.

ANMERKUNG: Dieses Produkt darf nicht für kommerzielle Zwecke benutzt werden.

Bitte lesen Sie das Handbuch sorgfältig durch und bewahren Sie es als künftige Referenz auf.

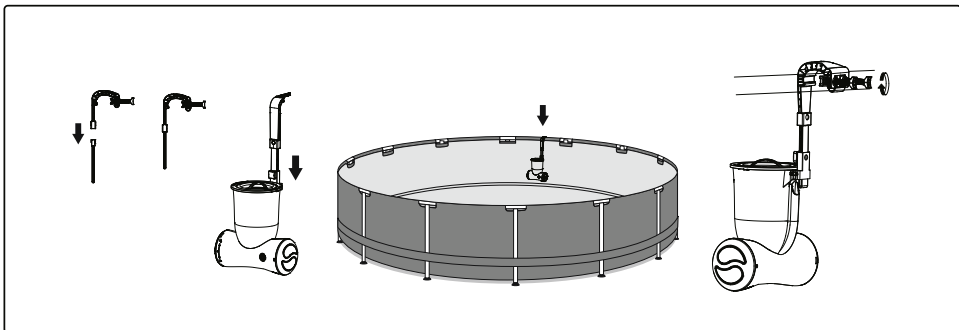
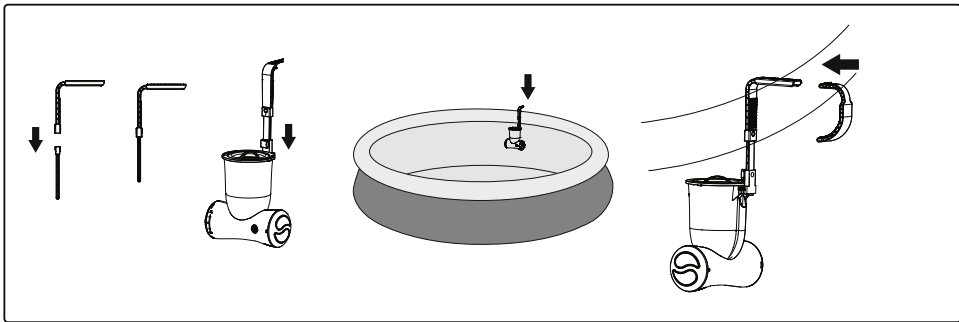
BEWAHREN SIE DIESE ANWEISUNGEN AUF.

TEILELISTE

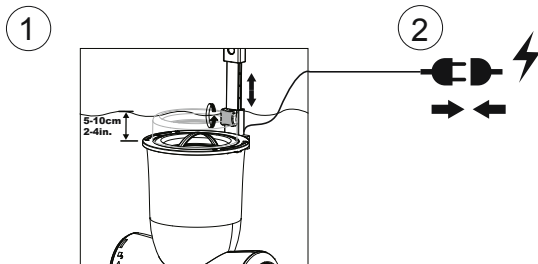
P61765
 P61920
 P61921
 P61923
 (#58462) P61767
 (#58469) P61811
 P61918
 P61917
 P61853
 A
 B
 C
 P61919
 P61922
 P61766
 58476
 58012
 P61829

	A	B	C
P61765	1	1	1
P61920	1	1	1
P61921	1	1	1
P61923	1	1	1
P61767/P61811	1	1	1
P61918	1	1	0
P61917	1	1	0
P61919	1	0	1
P61922	1	1	1
58476/58012	1	1	1
P61766	1	1	1
P61829	1	1	1
P61853	1	1	1

MONTAGE



BETRIEB

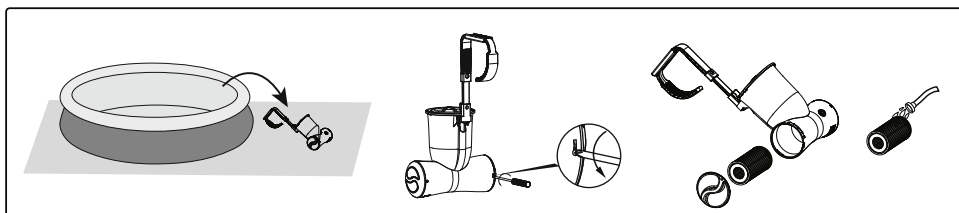
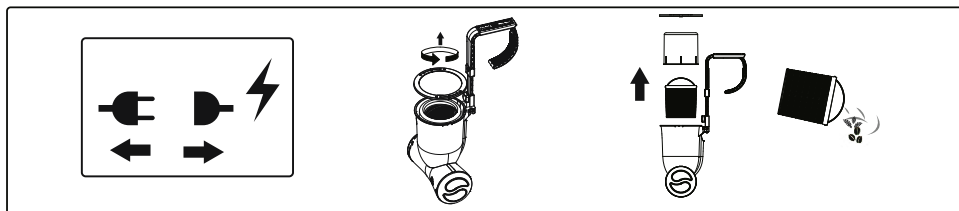


WICHTIG: Betreiben Sie die Pumpe nicht trocken. Die Pumpe muss im Betrieb immer unter Wasser sein.

WARTUNG

Vorsicht: Vergewissern Sie sich vor Wartungsarbeiten, dass der Skimmermotor ausgesteckt ist. Die Nichtbeachtung der Anweisungen kann zu schweren oder tödlichen Verletzungen führen.



1. Die Pumpe ausstecken.
2. Den oberen Ring abschrauben, Sieb herausnehmen und Schmutz entfernen.
3. Die Pumpe aus dem Pool nehmen.
4. Die Kappe mit einem Kreuzschlitzschraubendreher (nicht im Lieferumfang enthalten) abschrauben und Filterkartusche entfernen. Mit Wasser abspülen. Bleibt die Filterkartusche weiterhin schmutzig oder verfärbt, sollte sie durch eine neue ersetzt werden.



Wichtig: Aus hygienischen Gründen empfehlen wir, den Filter täglich durchzuspülen und die Filterkartusche alle zwei Wochen durch eine neue zu ersetzen.

Lagerung

1. Die Pumpe ausstecken.
2. Nehmen Sie das Produkt aus dem Pool.
3. Filterkartusche entsorgen.
4. Überprüfen, ob die Pumpe und alle anderen Teile sauber und trocken sind.
5. Die Filterpumpe an einem trockenen Ort außerhalb der Reichweite von Kindern aufbewahren.
6. Bei Temperaturen zwischen 4-40 °C (39-104 °F) lagern.

 **Die Bedeutung der durchkreuzten Mülltonne:**
Entsorgen Sie elektrische Geräte nicht mit dem Hausmüll, sondern verwenden Sie getrennte Sammelstellen.
 Kontaktieren Sie Ihre Behörden vor Ort, um Informationen bezüglich der verfügbaren Sammelsysteme zu erhalten.
Werden elektrische Geräte auf Mülldeponien oder Müllhalden entsorgt, können gefährliche Substanzen in das Grundwasser gelangen und somit in die Nahrungskette und Ihre Gesundheit und Ihr Wohlbefinden schädigen.
Werden alte Geräte durch neue ersetzt, ist der Händler gesetzlich verpflichtet das alte Gerät kostenlos zur Entsorgung anzunehmen.

SKIMATIC-SUODATINPUMPPU OMISTAJAN KÄSIKIRJA

Käy katsomassa Bestwayn YouTube-kanavaa



VAROITUS TÄRKEITÄ TURVAOHJEITA LUE JA NOUDATA KAIKKIA OHJEITA VAROITUS - SÄHKÖISKUN VAARA -

älä koskaan käytä pumppua, kun uima-altaassa on ihmisiä.

Pumppu tulee suojata suojaerotusmuuntajalla tai vikavirtasuojalla (RCD), jonka toimintavirta ei ylitä 30 mA.

Irrota pumppu pistorasiasta ennen huoltotoimenpiteiden, kuten suodattimen puhdistuksen, tekemistä.

Esimerkiksi voiteluaineiden vuodot saattavat aiheuttaa nesteen saastumista.

Pumpun pistokkeen tulee sijaita vähintään 3,50 metrin päässä altaasta.

Pumppua saa käyttää vain turvallisella erittäin alhaisella jännitteellä, joka vastaa laitteeseen merkittyjä tietoja.

Jatkojohtoja ei saa käyttää.

ÄLÄ HAUTAA JOHTOA MAAN ALLE. Sijoita johto siten, että ruohon- tai pensasleikkureista ja muista laitteista johtuvien vahinkojen riski on mahdollisimman pieni.

VAROITUS - Virtajohtoa ei voi vaihtaa. Jos johto vaurioituu, laite on hävitettävä.

VAROITUS - Tätä laitetta saa käyttää yli 8-vuotiaat lapset ja henkilöt, joiden fyysiset, aistinvaraiset tai henkiset kyvyt ovat heikentyneet tai joilta puuttuu kokemus ja taidot, mikäli heitä on neuvottu ja ohjeistettu laitteen käyttöön turvallisella tavalla ja he ymmärtävät siihen liittyvät vaarat. Lapset eivät saa leikkiä laitteella. Puhdistusta ja käyttäjän tekemää huoltoa ei saa jättää lasten tehtäväksi ilman valvontaa. (EU:ta varten)

VAROITUS - Tämä tuote ei ole tarkoitettu seuraavien ryhmien käyttöön: lapset ja fyysisistä, henkisistä tai aistirajoitteista kärsivät tai kokemattomat tai tietotasoltaan rajoitetut henkilöt. Kyseiset henkilöt voivat kuitenkin käyttää tuotetta, jos he ovat saaneet opastusta tai ohjeita tuotteen turvalliseen käyttöön henkilöltä, joka on vastuussa heidän turvallisuudestaan. Lapsia tulee valvoa sen varmistamiseksi, että he eivät leiki tällä laitteella. (EU:n ulkopuoliset markkinat)

Tuotteen saa huoltaa ja puhdistaa vain yli 18-vuotias aikuinen, joka ymmärtää sähköiskun vaarat.

VARO - Tämä pumppu on tarkoitettu käyttöön vain sellaisten altaiden kanssa, joita voidaan varastoida säilytystä varten. Älä käytä kiinteästi asennettujen altaiden kanssa. Varastossa säilytettävä allas on rakennettu siten, että sen saa kätevästi purettua säilytyksen ajaksi ja koottua jälleen entiselleen. Kiinteästi asennettu allas on rakennettu maan sisään, maan pinnalle tai rakennuksen sisätiloihin siten, että sitä ei voi helposti purkaa säilytystä varten.

TÄRKEÄÄ - Pumpun käyttäminen sen kanssa sopimattomalla sähkövirralla on vaarallista ja aiheuttaa pumpun täydellisen rikkoutumisen.

SÄHKÖISKUN VAARA - Irrota laitteen virtajohto aina virtalähteestä ennen laitteen siirtämistä, poistamista, puhdistamista, huoltoa tai muutosten tekemistä laitteeseen.

ÄLÄ MUOKKAA PISTOKETTA MILLÄÄN TAVOIN TAI KÄYTÄ PISTOKESOVITTIMIA, KUN LIITÄT YKSIKÖN VIRTALÄHTEESEEN.

Käsittele pumppua varovasti. Älä kuljeta pumppua vetämällä tai kantamalla sitä sähköjohdosta.

Älä koskaan irrota sähköjohtoa virtalähteestä vetämällä sähköjohdosta. Älä anna johdon hankautua muita esineitä vasten.

Suodatinpumppua on suojeltava teräviltä esineiltä, öljyltä, liikkuvilta osilta ja kuumuudelta.

HUOMAA: Tarkista tuote ennen käyttöä. Ilmoita Bestway lle kaikista ostohetkellä rikkinäisistä tai puuttuvista osista tässä käsikirjassa mainittuun asiakaspalveluosoitteeseen. Tarkista, että laitteen osat ovat sen suodatinpumppumallin osia, jonka halusit ostaa.

HUOMAA: Ota pumpun ja altaan sijoittamisessa huomioon riittävän ilmanvaihdon, vedenpoiston ja puhdistusmahdollisuuden takaaminen. Älä koskaan sijoita pumppua paikkaan, johon voi kerääntyä vettä, tai uima-altaan lähellä olevalle kulkureitille. Pistoke on oltava helppopääsyisessä paikassa myös uima-altaan asentamisen jälkeen.

HUOMAA: Sijoita muuntaja vähintään 3,5 metrin päähän uima-altaasta ja suodatinpumppusta.

HUOMAA: Ilmasto voi vaikuttaa suodatinpumppun toimintaan ja käyttöikään. Kylmät tai kuumat ajanjaksot sekä auringolle altistuminen voivat kuluttaa ja rasittaa pumppua tarpeettomasti. Suojaa pumppu mahdollisuuksien mukaan näiltä tekijöiltä. On tärkeää muistaa tarkistaa ennen pumpun irrottamista tai huoltamista, että tehdaskokoonpanoon kuuluvat pysäytintulpat korvaavat tulo- ja poistoporttien suodattimet.

HUOMAA:

Älä lisää suodatinpumppuun kemikaaleja.

Älä kytkä laitetta virtalähteeseen tai irrota sitä virtalähteestä, jos kädet ovat märät.

Irrota laite virtalähteestä aina:

- Sateisina päivinä
- Ennen puhdistusta ja muuta kunnossapitoa
- Jos allas jätetään vartioimatta lomakausien ajaksi

Kun uima-allasta ei käytetä pitkään aikaan (esimerkiksi talvella), se tulisi purkaa osiin ja varastoida sisätiloihin.

HUOMIO - Lue ohjeet aina ennen tuotteen käyttöä ja asennusta/uudelleenasennusta.

Pidä ohjeet tallella. Allassarjan uudelleenrakentamiseksi katso ohjeita kullakin kerralla.

-Jos ohjeet puuttuvat tai katoavat, ota yhteyttä Bestwayhin tai hae ne verkkosivustolta: www.bestwaycorp.com

Sähköasennukset tulee tehdä kansallisten säännösten mukaisesti. Jos sinulla on kysyttävää, ota yhteyttä pätevään sähköasentajaan.

Tuotteen asennuksen yhteydessä saa käyttää ainoastaan valmistajan toimittamia tai määrittämiä aineita.

On olennaisen tärkeää tarkistaa, että imuaukut eivät ole suljetut.

On suositeltavaa keskeyttää suodatus suodatusjärjestelmän huoltotoimien ajaksi. Tarkkaile säännöllisesti suodattimen tukkeutumisasetta.

Puhdistusta varten suositellaan viikottaista tarkistusta.

Jotta altaan vesi pysyy kirkkaana, suositellaan suodatuksen käyttöä vähintään 8 tunnin ajan päivittäin.

Vaurioituneet elementit tai elementtisarjat on olennaisen tärkeää vaihtaa mahdollisimman pian. Käytä ainoastaan osia, jotka tuotteen markkinoille tuomisesta vastaava henkilö on hyväksynyt.

Kaikki suodattimet ja suodatinaines on tarkistettava säännöllisen väliajoin sen varmistamiseksi, ettei niihin ole kertynyt roskaa, joka estäisi kunnollisen suodatuksen. Myös käytettävän suodatinaineksen hävittämisen on tapahduttava voimassa olevien säännösten tai lainsäädännön mukaisesti. Jos pumpun tai kiertojärjestelmän laitteiden suhteen herää jotain epäilyksiä, ota yhteyttä pätevään asentajaan tai valmistajaan/maahantuojaan/jälleenmyyjään.

Vesikierron asennus on tehtävä eurooppalaisten sekä kansallisten/ paikallisten määräysten mukaisesti, etenkin silloin kun on kyse sähköön liittyvistä asioista.

Venttiiliin paikkaan, pumpun kokoon tai ritilän kokoon liittyvä muutos voi aiheuttaa muutoksen virtaukseen ja nopeuttaa imua.

Noudata kaikkia käyttöohjeen turvallisuusvaatimuksia ja suosituksia.

MUISTUTUS: Tätä tuotetta ei ole tarkoitettu kaupalliseen käyttöön.

Lue käyttöohje huolellisesti ja säilytä mahdollista tulevaa tarvetta varten.

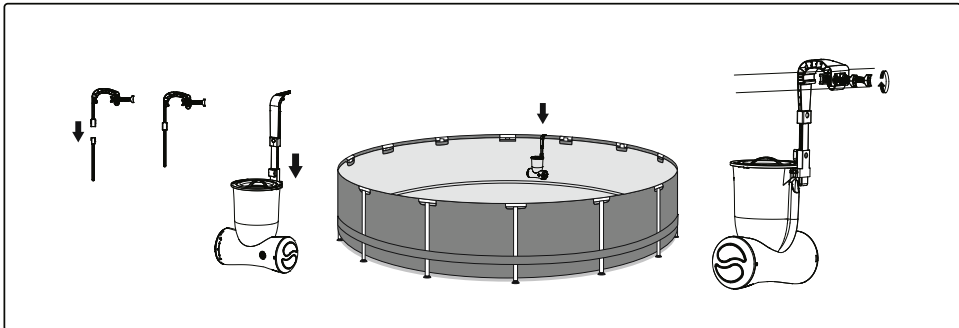
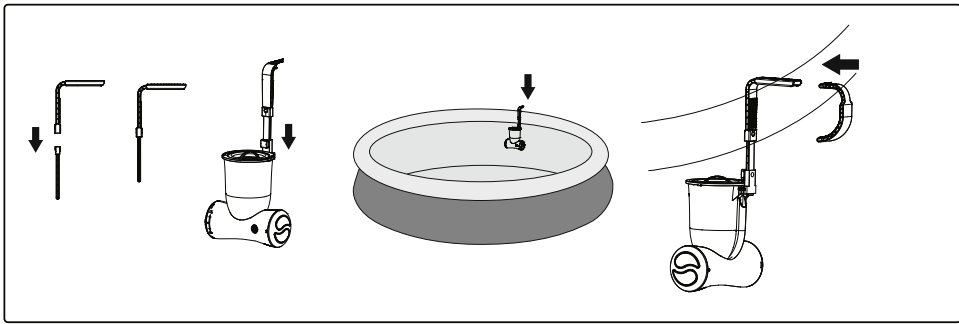
SÄILYTÄ NÄMÄ OHJEET.

OSALUETTELO

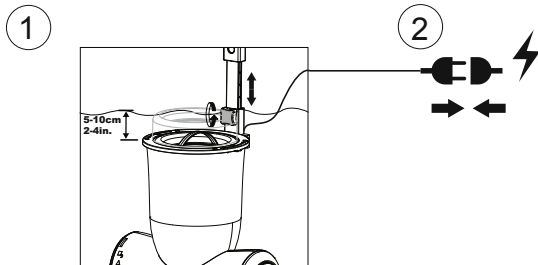
P61765
 P61920
 P61921
 P61923
 (#58462) P61767
 (#58469) P61811
 P61918
 P61917
 P61853
 A
 B
 C
 P61919
 P61922
 P61766
 P61829
 58476
 58012

	A	B	C
P61765	1	1	1
P61920	1	1	1
P61921	1	1	1
P61923	1	1	1
P61767/P61811	1	1	1
P61918	1	1	0
P61917	1	1	0
P61919	1	0	1
P61922	1	1	1
58476/58012	1	1	1
P61766	1	1	1
P61829	1	1	1
P61853	1	1	1

ASENNUS



KÄYTTÖ

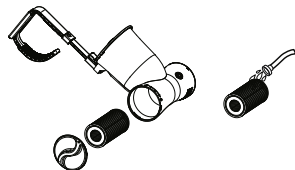
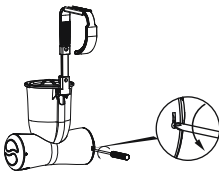
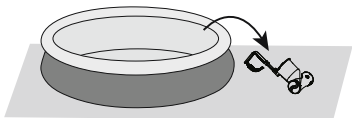
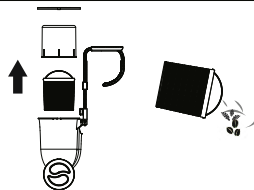
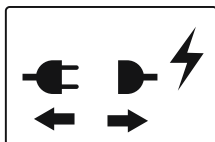


TÄRKEÄÄ: Älä kuivakäytä pumpputta. Pidä pumpputta veteen upotettuna käytön aikana.

KUNNOSSAPITO

Varoitus: Varmista, että skimmerin moottori on irrotettu sähkövirrasta, ennen kuin sen huolto- ja kunnossapitotoimia suoritetaan. Muuten on olemassa vakava loukkaantumisen tai kuoleman vaara.

1. Irrota pumpun virtajohto virtalähteestä.
2. Irrota ylin rengas ja ota suodatin esiin. Poista roskat.
3. Poista pumpputta altaasta.
4. Ruuvaa korkki auki ristipääruuvimeisselillä (ei sisälly toimitukseen) ja irrota suodatinpatruuna. Huuhtelee vedellä. Jos suodatinpatruuna on puhdistamisen jälkeenkin värjäytynyt ja likainen, se on vaihdettava uuteen.



Tärkeää: Hygieenissyysyysistä suosittelemme, että suodatin huuhdellaan päivittäin ja suodatinpatruuna vaihdetaan uuteen kahden viikon välein.

Säilyttäminen

1. Irrota pumpun virtajohto virtalähteestä.
2. Poista tuote altaasta.
3. Hävitä suodatinpatruuna.
4. Varmista, että pumpputta ja kaikki osat ovat puhtaita ja kuivia.
5. Säilytä pumpputta kuivassa paikassa poissa lasten ulottuvilta.
6. Säilytyslämpötila 4–40 °C (39–104 °F).



Ylivivatun roskasäiliön merkitys:

Älä hävitä sähkölaitteita sekajätteen mukana. Toimita ne ongelmajätteräykseen.


■ Kysy keräysjärjestelmästä paikallisilta viranomaisilta.

Jos sähkölaitteita joutuu kaatopaikalle, myrkyllisiä aineita voi vuotaa pohjaveteen ja joutua ravintoketjuun vahingoittaen ihmisten terveyttä ja hyvinvointia.

Vaihdettaessa vanhoja laitteita uusiin, myyjällä on lakisääteinen velvollisuus ottaa vanha laite vähintäänkin ilmaiseksi hävitettäväksi.

SKIMATIC FILTERPOMP

GEBRUIKERSHANDLEIDING

Bezoek het Bestway YouTube-kanaal 



WAARSCHUWING

BELANGRIJKE VEILIGHEIDSVOORSCHRIFTEN

LEES EN VOLG ALLE INSTRUCTIES

WAARSCHUWING - RISICO OP ELEKTRISCHE SCHOK -

Laat de filterpomp nooit werken wanneer mensen in het zwembad zwemmen. De pomp moet gevoed worden door een scheidingstransformator of via een aardlekschakelaar (RCD) met een aardlekstroom van maximaal 30mA. Koppel de pomp los van het stopcontact vooraleer onderhoud uit te voeren zoals het reinigen van de filter.

Er kan vervuiling van de vloeistof optreden omwille van het lekken van smeermiddelen.

De plug van de pomp moet meer dan 3,5m verwijderd zijn van het zwembad. De pompeenheid moet enkel gevoed worden op ongevaarlijke spanning (SELV) overeenkomstig de markering op het toestel.

Er mogen geen verlengsnoeren gebruikt worden.

DE KABEL NIET IN DE GROND LEGGEN. Plaats de kabel zodanig dat die zo min mogelijk hinder kan geven voor grasmaaiers, heggescharen en andere apparatuur.

WAARSCHUWING - De stroomkabel kan niet worden vervangen. Als de kabel beschadigd is, moet het toestel afgevoerd worden.

WAARSCHUWING - Dit apparaat kan worden gebruikt door kinderen vanaf 8 jaar en personen met beperkte fysieke, sensorische of mentale capaciteiten, of gebrek aan ervaring en kennis, indien zij onder supervisie staan of instructies hebben gekregen over het gebruik van het apparaat op een veilige manier en de gevaren ervan begrijpen. Kinderen mogen niet met het apparaat spelen. Reinigen en gebruiksonderhoud mag niet door kinderen worden verricht zonder supervisie. (Voor EU-markt)

WAARSCHUWING - Dit apparaat is niet bedoeld voor gebruik door personen (met inbegrip van kinderen) met verminderde fysieke, zintuiglijke of mentale vermogens, of gebrek aan ervaring en kennis, tenzij zij toezicht hebben of geïnstrueerd zijn over het gebruik van het apparaat door een persoon die verantwoordelijk is voor hun veiligheid. Er moet toezicht worden gehouden op kinderen, zodat ze niet met het apparaat kunnen spelen. (Voor markt anders dan EU)

Reiniging en gebruikersonderhoud moeten worden uitgevoerd door een volwassene ouder dan 18 jaar die bekend is met het risico op elektrische schok.

LET OP - Deze pomp dient alleen voor gebruik met opbergbare zwembaden. Niet gebruiken bij permanent geïnstalleerde zwembaden. Een opbergbaar zwembad is zo gemaakt dat het gemakkelijk demonteerbaar is voor opslag en opnieuw naar zijn originele integriteit gemonteerd kan worden. Een permanent geïnstalleerd zwembad is in of op de grond gebouwd of in een gebouw zodat het niet gemakkelijk gedemonteerd kan worden voor opslag.

BELANGRIJK - De pomp gebruiken met een niet-gematchte stroomvoorziening is gevaarlijk en zal resulteren in een catastrofale storing van de pomp.

RISICO OP ELEKTRISCHE SCHOK - Voor het verwijderen, reinigen, onderhouden of aanpassen van het product, haal altijd de stekker van dit product uit het stopcontact.

PAS DE STEKKER OP GEEN ENKELE MANIER AAN OF GEBRUIK GEEN STEKKERADAPTORS OM DE EENHEID OP HET STOPCONTACT AAN TE SLUITEN.

Hanteer de pomp met zorg. Trek of draag de pomp niet met het netsnoer. Trek nooit een stekker uit het stopcontact door een ruk te geven aan het netsnoer. Houd het snoer vrij van afslijtingen. De filterpomp niet blootstellen aan scherpe objecten, olie, bewegende delen en hitte.

OPMERKING: Onderzoek de apparatuur vóór gebruik. Breng Bestway via het Klantenservice-adres vermeld in deze handleiding op de hoogte als er onderdelen beschadigd zijn of ontbreken bij aankoop. Controleer dat de apparatuuronderdelen het filterpompmodel vertegenwoordigen dat u wenste te kopen.

OPMERKING: Besteed aandacht aan de positie van het zwembad en de pomp zodat de geschikte ventilatie, afvoer en toegang voor het reinigen beschikbaar is. Plaats de pomp nooit in een gebied dat water kan accumuleren of in een gebied waar er heel wat voetverkeer rond het zwembad is. Het is nodig om toegang te kunnen hebben tot de plug na de installatie van het zwembad.

OPMERKING: Houd de transformator op een afstand van meer dan 3,5 meter van het zwembad en de filterpomp.

OPMERKING: Atmosferische omstandigheden kunnen de prestaties en levensduur van uw filterpomp beïnvloeden. Er kan onnodige slijtage optreden tijdens periodes van koude, hitte en blootstelling aan de zon. Bescherm de pomp tegen deze condities wanneer mogelijk. Het is belangrijk ervoor te zorgen dat de door de fabriek geleverde stoppen voor de invoer- en uitvoerpoorten de schermen vervangen voordat de pomp wordt verwijderd of wordt onderhouden.

OPMERKING:

Geen chemicaliën toevoegen aan de filterpomp.

Het apparaat niet aansluiten of loskoppelen met natte handen.

Het apparaat altijd van het stopcontact loskoppelen:

- Op regenachtige dagen
- Vóór reiniging of ander onderhoud
- Laat onbeheerd tijdens vakanties

Wanneer het apparaat gedurende lange tijd niet gebruikt zal worden, zoals in de winter, moet de zwembadset gedemonteerd en binnenshuis opgeborgen worden.

LET OP - Lees de instructies vóór het gebruik van het toestel en vóór de installatie of het telkens opnieuw monteren.

Opbergen van gebruikersinstructies. Raadpleeg de gebruikersinstructies voor het telkens hermonteren van het zwembad.

- Als de gebruikersinstructies ontbreken, neem contact op met Bestway of zoek deze op de volgende website: www.bestwaycorp.com

Elektrische installaties moeten de nationale bedradingsregelgevingen volgen.

Raadpleeg een gekwalificeerde elektricien als u vragen hebt.

Alleen de bijgeleverde media of deze aangegeven door de fabrikant mogen bij de installatie van het product gebruikt worden.

Het is essentieel te controleren of de zuigopeningen niet geblokkeerd zijn.

Het is raadzaam de filtratie te stoppen tijdens onderhoudswerkzaamheden aan het filtersysteem.

Controleer regelmatig het verstoppingsniveau van de filter.

Een wekelijkse controle wordt aanbevolen voor het reinigen.

Een minimum dagelijkse filterbedrijfstijd van 8 uur is aanbevolen om te zorgen voor helder zwembadwater.

Het is essentieel om elk beschadigd element of set van elementen zo snel mogelijk te vervangen. Gebruik alleen onderdelen goedgekeurd door de persoon verantwoordelijk voor de introductie van het product op de markt.

Alle filters en filtermedia zullen regelmatig geïnspecteerd worden om ervoor te zorgen dat er geen opeenhoping van vuil is wat een goede filtratie verhindert.

Het verwijderen van gebruikte filtermedia moet gebeuren volgens de toepasselijke regelgevingen/wetgeving.

In het geval van twijfel over de pomp of circulatie-apparaten, neem contact op met een bevoegde installateur, of de fabrikant/importeur/distributeur.

De watercirculatie-installatie moet voldoen aan de Europese maar ook aan nationale/lokale regelgevingen, vooral voor wat betreft elektrische kwesties.

Elke wijziging van de kleppositie, pomp grootte, roostermaat kan een wijziging van de stroming veroorzaken en de zuigsnelheid kan verhogen.

Volg alle veiligheidseisen en aanbevelingen beschreven in de handleiding.

OPM.: Dit product is niet bestemd voor een commercieel gebruik.

Lees de handleiding zorgvuldig en bewaar ze voor toekomstige referentie.

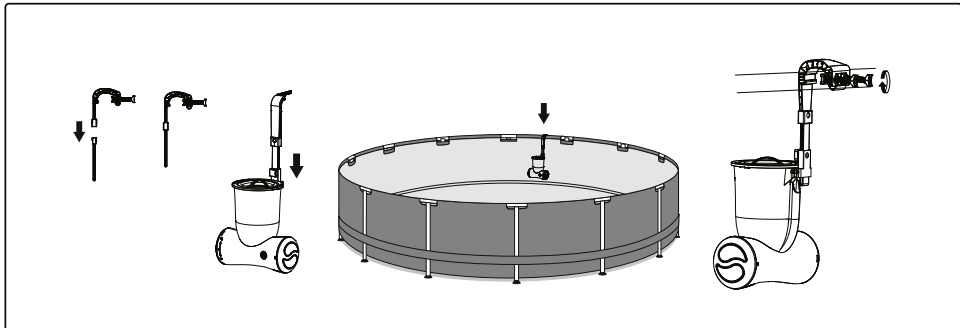
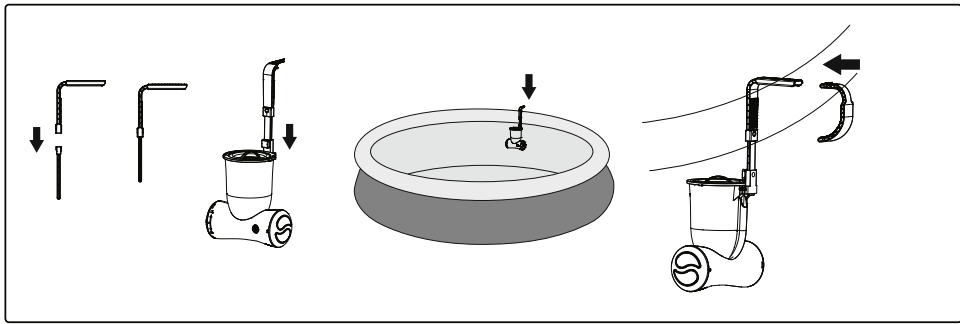
BEWAAR DEZE GEBRUIKSAANWIJZING.

ONDERDELENLIJST

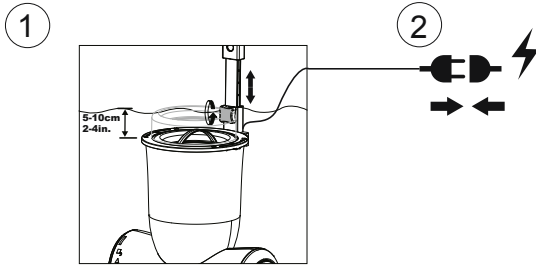
P61765
 P61920
 P61921
 P61923
 (#58462) P61767
 (#58469) P61811
 P61918
 P61917
 P61919
 P61922
 P61766
 P61829
 58476
 58012
 P61853
 A
 B
 C

	A	B	C
P61765	1	1	1
P61920	1	1	1
P61921	1	1	1
P61923	1	1	1
P61767/P61811	1	1	1
P61918	1	1	0
P61917	1	1	0
P61919	1	0	1
P61922	1	1	1
58476/58012	1	1	1
P61766	1	1	1
P61829	1	1	1
P61853	1	1	1

MONTAGE



WERKING

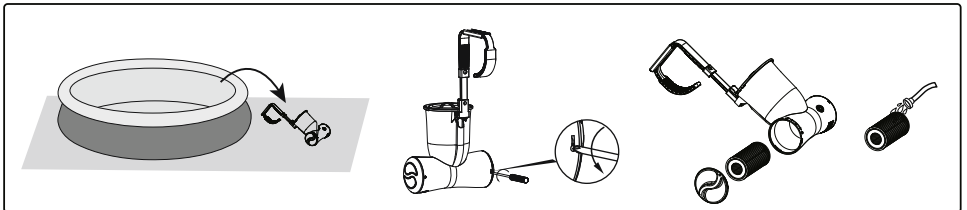
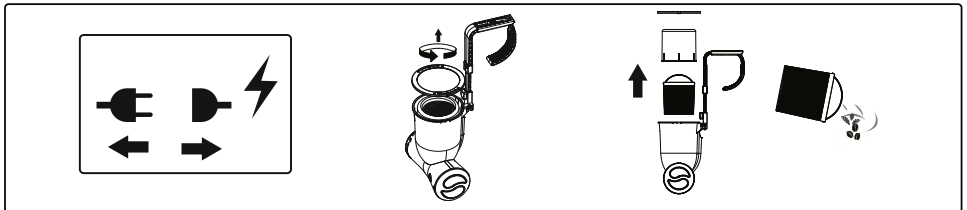


BELANGRIJK: Laat de pomp niet droog werken. Houd de pomp ondergedompeld in water tijdens gebruik.

ONDERHOUD

Let op: Zorg ervoor dat de motor van de skimmer is losgekoppeld van de voeding voordat u met onderhoudswerkzaamheden begint. Als dat niet het geval is, kan dat letsel of overlijden tot gevolg hebben.


1. Koppel de pomp los van het stopcontact.
2. Schroef de bovenste ring los om de zeef eruit te halen en verwijder al het vuil.
3. Haal de pomp uit het zwembad.
4. Schroef de dop los met een kruiskopschroevendraaier (niet bijgeleverd) en verwijder de filtercassette. Spoel hem af met water. Als de filtercassette vuil en verkleurd blijft, moet u deze vervangen door een andere.



Belangrijk: Voor de hygiëne raden we aan om het filter dagelijks af te spoelen en de filtercassette iedere twee weken te vervangen.

Opslag

1. Koppel de pomp los van het stopcontact.
2. Verwijder het product uit het zwembad.
3. Gooi de filtercassette weg.
4. Zorg ervoor dat de pomp en alle onderdelen schoon en droog zijn.
5. Bewaar de pomp op een droge plaats en buiten bereik van kinderen.
6. Bewaar de pomp bij een temperatuur tussen 4-40 °C (39-104 °F).

 **Betekenis van de doorkruiste vuilnisbak op wielen:**
Elektrische apparatuur dient niet afgedankt te worden samen met het gewoon huishoudelijk afval.
Contacteer uw plaatselijke overheid om meer informatie te krijgen over de beschikbare manieren van afvalophaling.
Wanneer elektrische apparatuur gedumpt wordt in de natuur, kunnen gevaarlijke stoffen in het grondwater sijpelen en in de voedselketen terechtkomen, wat schadelijk is voor uw gezondheid en welzijn.
Wanneer u uw oude apparatuur wilt vervangen door nieuwe, is de verkoper wettelijk verplicht uw oude apparatuur gratis terug te nemen voor afdanking.

POMPA A FILTRO SKIMATIC

MANUALE D'USO

Visita il canale Bestway su YouTube 



AVVERTENZA

ISTRUZIONI IMPORTANTI PER LA SICUREZZA

ATTENERSI SCRUPolosAMENTE ALLE ISTRUZIONI

AVVERTENZA - RISCHIO DI SCOSSE ELETTRICHE -

non azionare mai la pompa a filtro in presenza di persone nella piscina.

La pompa deve essere alimentata da un trasformatore di isolamento o tramite un interruttore differenziale (RCD) con corrente residua nominale non superiore a 30 mA.

Scollegare la pompa dall'alimentazione di rete prima di eseguire la manutenzione, ad esempio la pulizia del filtro.

Il liquido potrebbe inquinarsi in seguito alla perdita di lubrificanti.

La spina della pompa deve trovarsi ad almeno 3,5 metri di distanza dalla piscina.

La pompa deve essere alimentata solo a bassissima tensione, indicata sulla targhetta dell'apparecchiatura.

Non adoperare prolunghe.

NON SOTTERRARE IL CAVO. Tenere bene in vista il cavo per ridurre il rischio che venga tranciato da falciatrici, tosasiepi e altre apparecchiature.

ATTENZIONE - il cavo di alimentazione fornito non può essere sostituito.

Non utilizzare l'apparecchiatura se il cavo è danneggiato.

AVVERTENZA - Questa apparecchiatura non è destinata all'uso da parte

di persone (bambini di età inferiore a 8 anni inclusi) con capacità fisiche, mentali e sensoriali ridotte o mancanza di esperienza e conoscenze adeguate, a meno che non siano supervisionate e istruite ad un uso sicuro dell'apparecchio e se sono stati compresi i rischi connessi. I bambini devono sempre essere controllati per evitare che giochino con il prodotto. La pulizia e la manutenzione non devono essere eseguite dai bambini senza la supervisione di un adulto. (Per il mercato UE)

AVVERTENZA - Questa apparecchiatura non è progettata per essere utilizzata da persone (bambini inclusi) con ridotte funzionalità fisiche, sensoriali o mentali o da persone inesperte, a meno che non vengano controllate o che una persona responsabile della loro sicurezza non abbia spiegato loro il funzionamento dell'apparecchiatura. I bambini devono essere controllati per evitare che giochino con l'apparecchiatura. (Per un mercato diverso da UE)

La pulizia e manutenzione devono essere eseguite da un adulto maggiorenne e totalmente consapevole del pericolo di scosse elettriche.

ATTENZIONE - questa pompa deve essere utilizzata solo con piscine smontabili. Non utilizzare con piscine installate in maniera permanente. Una piscina gonfiabile viene costruita in modo tale da poterla facilmente smontare per la conservazione e rimontarla esattamente come prima. Una piscina installata in maniera permanente viene costruita in un terreno, in superficie o all'interno di un edificio in modo tale da non poter essere facilmente smontata per la conservazione.

IMPORTANTE - non utilizzare la pompa con una fonte di alimentazione elettrica errata, altrimenti potrebbe subire danni irreversibili.

RISCHIO DI SCOSSE ELETTRICHE - prima di rimuovere, pulire o riparare il prodotto, scollegarlo sempre dalla presa elettrica.

NON MODIFICARE IN ALCUN MODO LA SPINA E NON ADOPERARE ADATTATORI PER COLLEGARE L'UNITÀ ALL'ALIMENTAZIONE ELETTRICA.

Maneggiare la pompa con cura. Non tirare il cavo di alimentazione e non trascinare la pompa per il cavo.

Non scollegare mai la spina dalla presa strappando il cavo di alimentazione. Proteggere il cavo dalle abrasioni. Tenere la pompa a filtro lontana da oggetti taglienti, olio, parti in movimento e calore.

NOTA: Ispezionare attentamente l'apparecchiatura prima dell'uso. Eventuali danni o componenti mancanti devono essere segnalati al momento dell'acquisto all'assistenza clienti Bestway, i cui recapiti sono indicati nel presente manuale. Accertarsi che i componenti dell'apparecchiatura corrispondano al modello di pompa a filtro acquistata.

NOTA: Posizionare la pompa in modo da garantirne la ventilazione, il drenaggio e l'accesso per la pulizia. Non collocare mai la pompa in una zona in cui si potrebbe accumulare acqua o nella zona attorno alla piscina dove si cammina a piedi nudi. Dopo l'installazione della piscina, la spina deve essere facilmente accessibile.

NOTA: Il trasformatore deve essere collocato a una distanza di almeno 3,5 m dalla piscina e dalla pompa a filtro.

NOTA: Il rendimento e la durata della pompa a filtro possono ridursi a causa delle condizioni atmosferiche. Nei periodi freddi, caldi e con l'esposizione al sole la pompa potrebbe usurarsi inutilmente. Quando possibile, proteggere la pompa da queste condizioni atmosferiche.

Prima di rimuovere o riparare la pompa, sostituire i filtri con i tappi degli ingressi e delle uscite forniti in dotazione.

NOTA:

Non aggiungere sostanze chimiche nella pompa a filtro.

Non collegare o scollegare l'apparecchiatura con le mani bagnate.

Scollegare sempre l'apparecchiatura nelle seguenti situazioni:

- Nelle giornate piovose.
- Prima delle operazioni di pulizia o manutenzione.
- Per lasciarla incustodita durante le vacanze.

Se il prodotto non viene utilizzato per lunghi periodi, ad esempio in inverno, la piscina deve essere smontata e conservata al chiuso.

ATTENZIONE - leggere sempre le istruzioni prima di utilizzare l'apparecchiatura e prima di procedere con l'installazione e le operazioni di montaggio/smontaggio.

Conservare le istruzioni in un luogo sicuro. Per il rimontaggio della piscina, consultare sempre le istruzioni.

Nel caso in cui le istruzioni vengano perdute, rivolgersi a Bestway o cercarle sul sito Web: www.bestwaycorp.com

Gli impianti elettrici devono rispettare le norme nazionali di cablaggio.

Consultare un elettricista qualificato per qualsiasi domanda.

Solo il supporto fornito o specificato dal produttore deve essere utilizzato con l'installazione del prodotto.

È obbligatorio accertarsi che le aperture per l'aspirazione non siano ostruite.

È consigliabile interrompere il filtraggio durante le operazioni di manutenzione sul sistema di filtraggio.

Monitorare regolarmente il livello di ostruzione del filtro.

Si raccomanda un controllo settimanale per la pulizia.

Per garantire la pulizia dell'acqua della piscina si consiglia un tempo minimo giornaliero di funzionamento del sistema di filtraggio di 8 ore.

È fondamentale sostituire i componenti danneggiati il prima possibile.

Utilizzare esclusivamente componenti approvati dal responsabile dell'immissione del prodotto sul mercato.

Tutti i filtri e dispositivi di filtraggio devono essere ispezionati regolarmente per evitare che un accumulo di detriti impedisca un buon filtraggio. Lo smaltimento dei dispositivi di filtraggio deve avvenire nel rispetto delle normative vigenti.

In caso di dubbio sulla pompa o su qualsiasi dispositivo di circolazione, contattare un installatore qualificato, o il produttore/importatore/distributore.

L'impianto di circolazione dell'acqua deve essere conforme alle normative europee, nazionali e locali, soprattutto per quanto concerne i problemi elettrici.

Qualsiasi cambiamento nella posizione della valvola, nelle dimensioni della pompa o nelle dimensioni della griglia può causare una variazione del flusso e la velocità di aspirazione può essere aumentata.

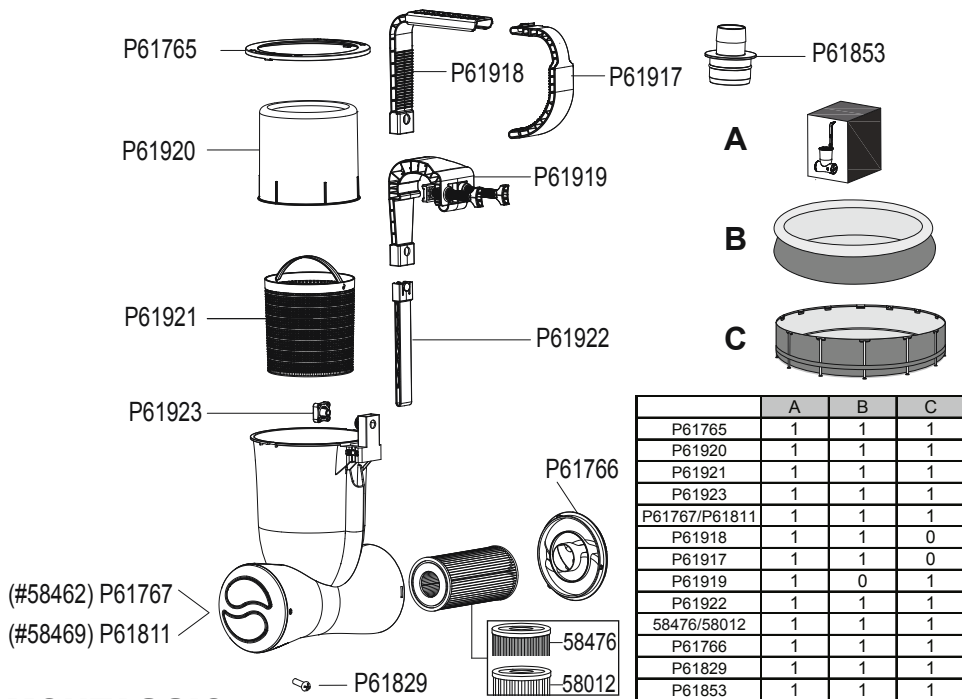
Prestare attenzione ai requisiti di sicurezza e alle raccomandazioni descritte nel manuale.

NOTA: Questo prodotto non è destinato all'uso commerciale.

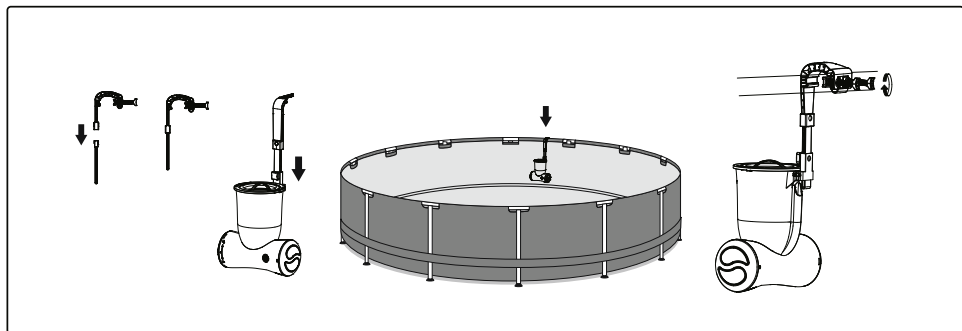
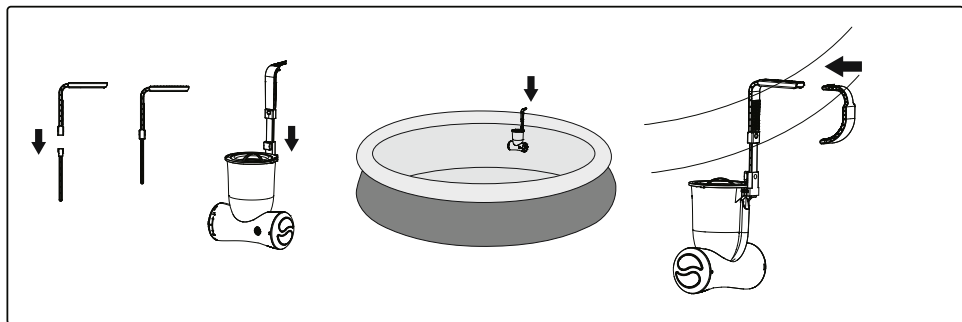
Leggere attentamente il manuale di istruzioni e conservarlo per future referimenti.

CONSERVARE QUESTE ISTRUZIONI.

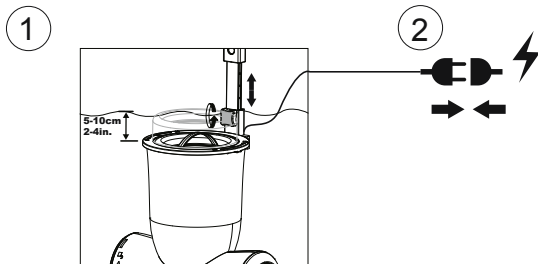
ELENCO DEI COMPONENTI



MONTAGGIO



USO

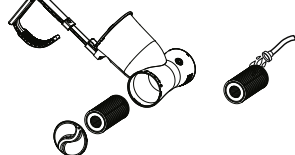
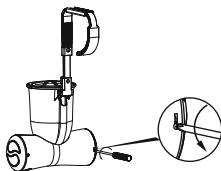
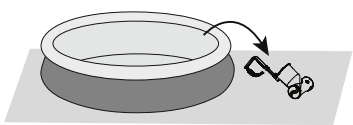
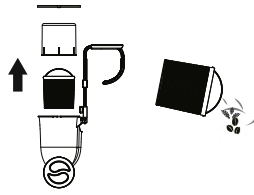
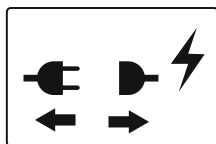


IMPORTANTE: la pompa non deve mai funzionare a secco. Tenere la pompa immersa nell'acqua quando viene utilizzata.

MANUTENZIONE

Attenzione: accertarsi che il motore dello skimmer sia scollegato prima di cominciare qualunque operazione di manutenzione. In caso contrario, potrebbero verificarsi lesioni anche fatali.

1. Scollegare la pompa.
2. Svitare l'anello superiore per estrarre il filtro ed eliminare eventuali detriti.
3. Togliere la pompa dalla piscina.
4. Svitare il tappo con un cacciavite a croce (non incluso) e togliere la cartuccia del filtro. Risciacquare in acqua. Se la cartuccia del filtro rimane sporca o scolorita, deve essere sostituita con una nuova cartuccia.



IMPORTANTE: per motivi di igiene, è preferibile lavare quotidianamente il filtro e sostituire la cartuccia del filtro ogni due settimane.

Conservazione

1. Scollegare la pompa.
2. Togliere il prodotto dalla piscina.
3. Smaltire la cartuccia del filtro.
4. Accertarsi che la pompa e tutti i componenti siano puliti e asciutti.
5. Conservare la pompa in un luogo asciutto e fuori dalla portata dei bambini.
6. La temperatura di conservazione deve essere compresa tra 4 e 40 °C.



Significato del bidone a rotelle con una croce sopra:

Non smaltire le apparecchiature elettriche con i normali rifiuti solidi urbani, ma raccogliervi separatamente.


Per informazioni sui sistemi di raccolta disponibili, contattare le autorità locali.

In caso di smaltimento delle apparecchiature elettriche in discariche, eventuali perdite di sostanze pericolose potrebbero inquinare la falda acquifera ed entrare nella catena alimentare, danneggiando così la salute e il benessere delle persone.

Come previsto dalla legge, in caso di sostituzione delle apparecchiature il venditore è obbligato a ritirare il vecchio dispositivo per il suo smaltimento gratuito.

POMPE DE FILTRATION SKIMATIC

NOTICE D'UTILISATION

Visitez la chaîne YouTube de Bestway 



ATTENTION

CONSIGNES DE SÉCURITÉ IMPORTANTES

LISEZ ET SUIVEZ TOUTES LES INSTRUCTIONS

ATTENTION : RISQUE D'ELECTROCUTION – Ne faites jamais fonctionner la pompe de filtration quand des gens se baignent dans la piscine.

La pompe doit être alimentée par un transformateur de séparation des circuits ou par un circuit comportant un dispositif à courant différentiel résiduel (DDR) de courant différentiel de fonctionnement assigné ne dépassant pas 30 mA.

Débranchez la pompe de l'alimentation secteur avant d'effectuer l'entretien comme par exemple le nettoyage du filtre.

Le liquide pourrait être pollué par une fuite de lubrifiants.

La fiche de la pompe sera située à plus de 3,50 m de la piscine.

La pompe ne doit être alimentée qu'avec une tension extra-basse de sécurité correspondant au marquage de l'appareil.

Les rallonges ne peuvent pas être utilisées.

N'ENTERREZ PAS LE CORDON. Placez le cordon de manière à minimiser les problèmes provoqués par des tondeuses, taille-haies ou autre équipement.

ATTENTION - Il est impossible de changer le cordon d'alimentation. Si le cordon est endommagé, il faut jeter l'appareil.

ATTENTION - Cet appareil peut être utilisé par des enfants à partir de 8 ans et plus et par des personnes avec des capacités physiques, sensorielles ou mentales réduites ou un manque d'expérience et de connaissances s'ils sont surveillés ou ont reçu des instructions concernant l'utilisation de l'appareil d'une manière sûre et s'ils comprennent les risques impliqués. Les enfants ne doivent pas jouer avec l'appareil. Le nettoyage et la maintenance ne doivent pas être effectués par un enfant sans surveillance. (Pour le marché européen)

ATTENTION - Cet appareil n'est pas conçu pour être utilisé par des personnes à capacités physiques, sensorielles ou intellectuelles réduites ou sans expérience et connaissances, s'ils sont sous surveillance ou bien s'ils ont été informés quant à l'utilisation de l'appareil par une personne responsable de leur sécurité. Surveiller les enfants pour s'assurer qu'ils ne jouent pas avec l'appareil. (pour le marché hors Union Européenne)

Le nettoyage et l'entretien doivent être effectués par un adulte ayant plus de 18

ans ayant conscience du risque d'électrocution.

MISE EN GARDE - Cette pompe n'est à utiliser qu'avec les piscines démontables. Ne l'utilisez pas avec des piscines installées de manière permanente. Une piscine démontable est construite pour pouvoir être facilement démontée pour la conserver et ensuite être remontée en parfait état. Une piscine installée de manière permanente est construite dans le sol ou hors sol, ou bien dans un bâtiment afin de ne pas pouvoir être facilement démontée pour être conservée.

IMPORTANT - Il est dangereux d'utiliser la pompe avec une alimentation électrique inadaptée et cela peut se traduire par une panne catastrophique de la pompe.

RISQUE D'ÉLECTROCUTION - Débranchez toujours ce produit de la prise électrique avant d'enlever le produit, de le nettoyer, d'effectuer sa maintenance ou tout réglage dessus.

NE MODIFIEZ EN AUCUNE MANIÈRE LA FICHE ET N'UTILISEZ PAS D'ADAPTATEURS DE PRISE POUR BRANCHER L'UNITÉ À L'ALIMENTATION ÉLECTRIQUE.

Manipulez la pompe en faisant attention. Ne tirez pas sur le cordon d'alimentation et ne déplacez pas la pompe en tirant sur le cordon.

N'enlevez jamais une fiche de la prise en arrachant le cordon d'alimentation. Faites en sorte que le cordon ne soit pas déchiré. La pompe de filtration ne doit pas être exposée à des objets coupants, de l'huile, des pièces mobiles et la chaleur.

REMARQUE : Veuillez examiner l'équipement avant de l'utiliser. Écrivez à Bestway à l'adresse du service après-vente indiqué dans ce manuel si des pièces sont abîmées ou manquantes au moment de l'achat. Vérifiez que les composants de l'équipement représentent le modèle de la pompe de filtration que vous aviez l'intention d'acheter.

REMARQUE : Veuillez à positionner la piscine et la pompe de manière à ce qu'elles disposent d'une ventilation, d'une vidange et d'un accès pour le nettoyage adéquats. Ne placez jamais la pompe à un endroit où de l'eau peut s'accumuler ou à un endroit où il y aura énormément de passage autour de la piscine. Le bouchon doit être accessible après l'installation de la piscine.

REMARQUE : Conservez le transformateur loin de la piscine et la pompe de filtration à plus de 3,5 m.

REMARQUE : Les conditions atmosphériques peuvent affecter les performances et la durée de vie de votre pompe de filtration. Une usure inutile peut avoir lieu durant les périodes froides, chaudes et l'exposition au soleil. Dans la mesure du possible, protégez la pompe de ces conditions. Il est important de s'assurer que les bouchons d'obturation dont sont équipés les orifices d'entrée et de sortie remplacent les grilles avant d'enlever ou d'effectuer l'entretien de la pompe.

REMARQUE :

N'ajoutez pas de produits chimiques dans la pompe de filtration.

Ne branchez pas ou ne débranchez pas l'appareil si vous avez les mains mouillées.

Débranchez toujours l'appareil :

- Quand il pleut
- Avant le nettoyage ou toute autre opération d'entretien
- Quand vous partez en vacances

Quand l'appareil ne sera pas utilisé pendant longtemps, comme par exemple pendant l'hiver, la piscine doit être démontée et rangée à l'intérieur.

MISE EN GARDE - Lisez les instructions avant d'utiliser l'appareil et de l'installer/de le remonter à chaque fois.

Conservez les instructions. Pour reconstruire à chaque fois l'ensemble de piscine, veuillez vous reporter aux instructions.

- Si vous ne trouvez plus les instructions, veuillez contacter Bestway ou les chercher sur le site web: www.bestwaycorp.com

Les installations électriques doivent suivre les règles nationales de câblage.

Consultez un électricien qualifié si vous avez des questions.

Seuls les agents fournis ou spécifiés par le fabricant doivent être utilisés avec l'installation du produit.

Il est essentiel de contrôler que les ouvertures d'aspiration ne sont pas obstruées. Il est conseillé d'interrompre la filtration durant les opérations d'entretien sur le système de filtration.

Supervisez régulièrement le niveau d'obstruction du filtre.

Il est recommandé de contrôler une fois par semaine s'il faut le nettoyer.

Le temps de fonctionnement minimal de la filtration quotidienne de 8 heures est recommandé pour garantir une eau de piscine limpide.

Il est essentiel de remplacer tout élément ou groupe d'éléments endommagé dès que possible. N'utilisez que des pièces agréées par la personne responsable de la mise sur le marché du produit.

Tous les filtres et les agents de filtration doivent être inspectés régulièrement pour garantir que les débris ne s'accumulent pas car cela empêcherait une bonne filtration. L'élimination de tout agent de filtration utilisé doit être effectuée conformément aux règlements/lois applicables.

En cas de doute sur la pompe ou tout dispositif de circulation, veuillez contacter un installateur qualifié ou bien le fabricant/l'importateur/le distributeur.

L'installation de la circulation de l'eau doit être conforme aux directives européennes ainsi qu'aux règlements nationaux/locaux, en particulier en ce qui concerne les problèmes électriques.

Tout changement de position d'une vanne, taille de pompe, taille de grille peut provoquer un changement de débit et la vitesse d'aspiration peut donc augmenter. Respectez toutes les recommandations et consignes de sécurité figurant dans la notice.

REMARQUE : Ce produit n'est pas destiné pour utilisation commerciale.

Veuillez lire attentivement la notice d'instructions et conservez-la pour pouvoir la consulter en cas de besoin.

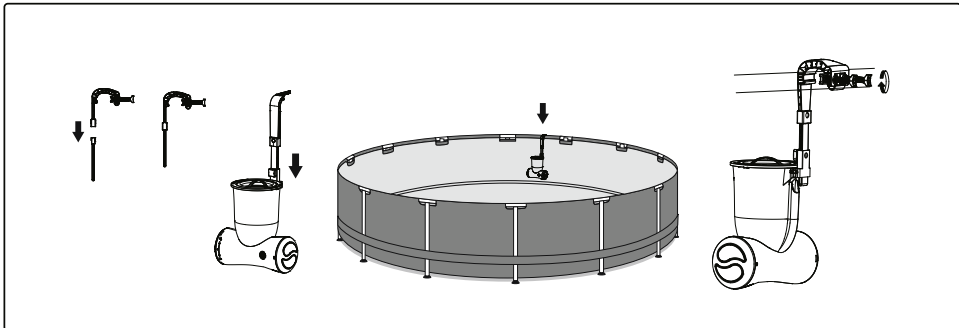
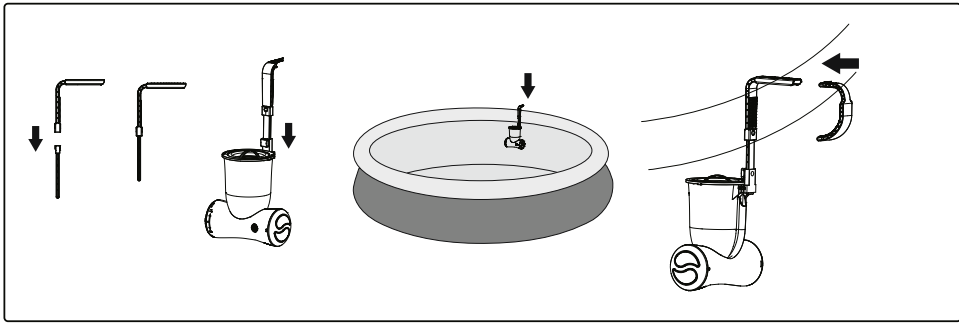
CONSERVEZ CE MODE D'EMPLOI.

LISTE DES PIÈCES

P61765
 P61920
 P61921
 P61923
 (#58462) P61767
 (#58469) P61811
 P61918
 P61917
 P61853
 A
 B
 C
 P61919
 P61922
 P61766
 58476
 58012
 P61829

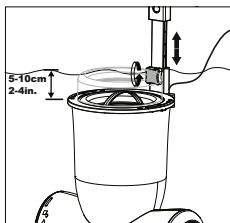
	A	B	C
P61765	1	1	1
P61920	1	1	1
P61921	1	1	1
P61923	1	1	1
P61767/P61811	1	1	1
P61918	1	1	0
P61917	1	1	0
P61919	1	0	1
P61922	1	1	1
58476/58012	1	1	1
P61766	1	1	1
P61829	1	1	1
P61853	1	1	1

MONTAGE

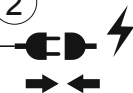


FONCTIONNEMENT

1



2

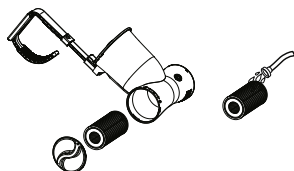
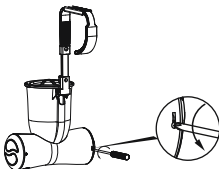
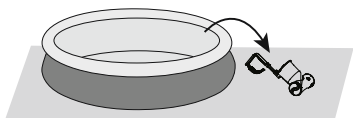
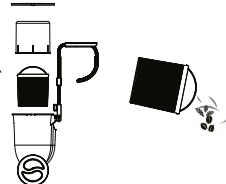
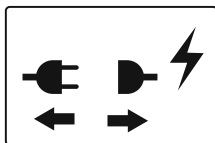


IMPORTANT : ne faites pas fonctionner la pompe à sec. La pompe doit rester immergée dans l'eau lorsqu'elle est utilisée.

MAINTENANCE

Mise en garde : veuillez vérifier que le moteur du skimmer est débranché avant de commencer toute opération de maintenance. Le non-respect de cette consigne pourrait provoquer des blessures graves voire mortelles !

1. Débranchez la pompe.
2. Dévissez le haut pour sortir la crépine et ôtez tous les débris.
3. Sortez la pompe de la piscine.
4. Dévissez le capuchon avec un tournevis cruciforme (non inclus) et ôtez la cartouche du filtre. Rincez-la à l'eau. Si la cartouche du filtre reste sale et décolorée, vous devez la remplacer par une neuve.



Important : pour des raisons sanitaires, nous suggérons de rincer le filtre tous les jours et de remplacer la cartouche du filtre par une neuve tous les quinze jours.

Rangement

1. Débranchez la pompe.
2. Enlevez le produit de la piscine.
3. Jetez la cartouche du filtre.
4. Assurez-vous que la pompe et toutes les pièces soient propres et sèches.
5. Rangez la pompe dans un endroit sec et hors de portée des enfants.
6. Rangez-la à une température comprise entre 4 et 40 °C (entre 39 et 104 °F).



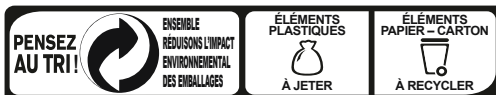
Signification du symbole d'un caisson d'ordures barré :

Ne pas éliminer les appareils électriques comme un déchet habituel, utiliser les systèmes de collecte séparés.

Contactez votre collectivité locale pour les informations concernant les systèmes de collecte disponibles.

Si les appareils électriques sont éliminés dans une décharge publique, des substances dangereuses peuvent s'écouler dans la nappe phréatique et entrer dans la chaîne alimentaire et porter atteinte à votre santé et à votre bien-être.

Quand vous remplacez un ancien appareil par un nouveau, le détaillant a l'obligation légale de reprendre votre ancien appareil pour son élimination sans aucune dépense de votre part.



CONSIGNE POUVANT VARIER LOCALEMENT > WWW.CONSIGNEDETRIL.FR

ΑΝΤΛΙΑ ΦΙΛΤΡΟΥ SKIMATIC

ΕΓΧΕΙΡΙΔΙΟ ΧΡΗΣΤΗ

ΕΠΙΣΚΕΦΤΕΙΤΕ ΤΟ ΚΑΝΑΛΙ ΤΗΣ Bestway ΣΤΟ YouTube



ΠΡΟΕΙΔΟΠΟΙΗΣΗ

ΣΗΜΑΝΤΙΚΕΣ ΟΔΗΓΙΕΣ ΑΣΦΑΛΕΙΑΣ

ΔΙΑΒΑΣΤΕ ΚΑΙ ΑΚΟΛΟΥΘΗΣΤΕ ΟΛΕΣ ΤΙΣ ΟΔΗΓΙΕΣ

ΠΡΟΕΙΔΟΠΟΙΗΣΗ - ΚΙΝΔΥΝΟΣ ΗΛΕΚΤΡΟΠΛΗΞΙΑΣ:

ΠΟΤΕ ΜΗ ΛΕΙΤΟΥΡΓΕΙΤΕ ΤΗΝ ΑΝΤΛΙΑ ΦΙΛΤΡΟΥ ΟΤΑΝ ΚΟΛΥΜΠΟΥΝ ΑΝΘΡΩΠΟΙ ΣΤΗΝ ΠΙΣΙΝΑ.

Η ΑΝΤΛΙΑ ΠΡΕΠΕΙ ΝΑ ΤΡΟΦΟΔΟΤΕΙΤΑΙ ΑΠΟ ΕΝΑ ΜΕΤΑΣΧΗΜΑΤΙΣΤΗ ΑΠΟΜΟΝΩΣΗΣ Ή ΝΑ ΤΡΟΦΟΔΟΤΕΙΤΑΙ ΜΕΣΩ ΕΝΟΣ ΑΥΤΟΜΑΤΟΥ ΔΙΑΚΟΠΤΗ ΔΙΑΡΡΟΗΣ (RCD) ΜΕ ΟΝΟΜΑΣΤΙΚΟ ΡΕΥΜΑ ΔΙΑΡΡΟΗΣ ΠΟΥ ΔΕΝ ΥΠΕΡΒΑΙΝΕΙ ΤΑ 30mA.

ΑΠΟΣΥΝΔΕΣΤΕ ΤΗΝ ΑΝΤΛΙΑ ΑΠΟ ΤΗΝ ΠΑΡΟΧΗ ΤΡΟΦΟΔΟΣΙΑΣ ΠΡΙΝ ΕΚΤΕΛΕΣΕΤΕ ΣΥΝΤΗΡΗΣΗ ΟΠΩΣ ΤΟΝ ΚΑΘΑΡΙΣΜΟ ΤΟΥ ΦΙΛΤΡΟΥ.

ΜΠΟΡΕΙ ΝΑ ΣΗΜΕΙΩΘΕΙ ΡΥΠΑΝΣΗ ΤΟΥ ΥΓΡΟΥ ΛΟΓΩ ΔΙΑΡΡΟΗΣ ΤΩΝ ΛΙΠΑΝΤΙΚΩΝ.

Ο ΡΕΥΜΑΤΟΛΗΠΤΗΣ ΤΗΣ ΑΝΤΛΙΑΣ ΠΡΕΠΕΙ ΝΑ ΑΠΕΧΕΙ ΤΟΥΛΑΧΙΣΤΟΝ ΑΠΟ 3,50m ΑΠΟ ΤΗΝ ΠΙΣΙΝΑ.

Η ΑΝΤΛΙΑ ΠΡΕΠΕΙ ΝΑ ΤΡΟΦΟΔΟΤΕΙΤΑΙ ΜΟΝΟ ΜΕ ΠΟΛΥ ΧΑΜΗΛΗ ΤΑΣΗ ΑΣΦΑΛΕΙΑΣ ΠΟΥ ΑΝΤΙΣΤΟΙΧΕΙ ΜΕ ΤΗ ΣΗΜΑΝΣΗ ΕΠΑΝΩ ΣΤΗ ΣΥΣΚΕΥΗ.

ΔΕΝ ΕΠΙΤΡΕΠΕΤΑΙ Η ΧΡΗΣΗ ΚΑΛΩΔΙΩΝ ΕΠΕΚΤΑΣΗΣ.

ΜΗΝ ΘΑΒΕΤΕ ΚΑΛΩΔΙΑ. ΤΟΠΟΘΕΤΗΣΤΕ ΤΟ ΚΑΛΩΔΙΟ ΕΤΣΙ ΩΣΤΕ ΝΑ ΕΛΑΧΙΣΤΟΠΟΙΗΘΕΙ Ο ΚΙΝΔΥΝΟΣ ΑΠΟ ΧΛΟΟΚΟΠΤΙΚΑ, ΘΑΜΝΟΚΟΠΤΙΚΑ ΚΑΙ ΑΛΛΟΝ ΕΞΟΠΛΙΣΜΟ.

ΠΡΟΕΙΔΟΠΟΙΗΣΗ - ΤΟ ΚΑΛΩΔΙΟ ΤΡΟΦΟΔΟΣΙΑΣ ΔΕΝ ΜΠΟΡΕΙ ΝΑ ΑΝΤΙΚΑΤΑΣΤΑΘΕΙ.

ΑΝ ΤΟ ΚΑΛΩΔΙΟ ΕΧΕΙ ΥΠΟΣΤΕΙ ΖΗΜΙΑ Η ΣΥΣΚΕΥΗ ΘΑ ΠΡΕΠΕΙ ΝΑ ΚΑΤΑΣΤΡΑΦΕΙ.

ΠΡΟΕΙΔΟΠΟΙΗΣΗ - Η ΣΥΣΚΕΥΗ ΑΥΤΗ ΜΠΟΡΕΙ ΝΑ ΧΡΗΣΙΜΟΠΟΙΗΘΕΙ ΑΠΟ ΠΑΙΔΙΑ ΗΛΙΚΙΑΣ 8 ΕΤΩΝ ΚΑΙ ΑΝΩ ΚΑΙ ΑΠΟ ΑΤΟΜΑ ΜΕ ΜΕΙΩΜΕΝΕΣ ΣΩΜΑΤΙΚΕΣ, ΑΙΣΘΗΤΙΚΕΣ Η ΝΟΗΤΙΚΕΣ ΙΚΑΝΟΤΗΤΕΣ Η ΕΛΛΕΙΨΗ ΕΜΠΕΙΡΙΑΣ ΚΑΙ ΓΝΩΣΗΣ ΕΑΝ ΤΟΥΣ ΕΧΕΙ ΠΑΡΑΣΧΕΘΕΙ ΕΠΙΤΗΡΗΣΗ Η ΚΑΘΟΔΗΓΗΣΗ ΣΧΕΤΙΚΑ ΜΕ ΤΗ ΧΡΗΣΗ ΤΗΣ ΣΥΣΚΕΥΗΣ ΜΕ ΑΣΦΑΛΗ ΤΡΟΠΟ ΩΣΤΕ ΝΑ ΚΑΤΑΝΟΟΥΝ ΤΟΥΣ ΚΙΝΔΥΝΟΥΣ ΠΟΥ ΥΠΑΡΧΟΥΝ. ΤΑ ΠΑΙΔΙΑ ΔΕΝ ΠΡΕΠΕΙ ΝΑ ΠΑΙΖΟΥΝ ΜΕ ΤΗ ΣΥΣΚΕΥΗ. Ο ΚΑΘΑΡΙΣΜΟΣ ΚΑΙ Η ΣΥΝΤΗΡΗΣΗ ΔΕΝ ΠΡΕΠΕΙ ΝΑ ΠΡΑΓΜΑΤΟΠΟΙΕΙΤΑΙ ΑΠΟ ΠΑΙΔΙΑ ΧΩΡΙΣ ΕΠΙΤΗΡΗΣΗ. (ΓΙΑ ΤΗΝ ΑΓΟΡΑ ΤΗΣ ΕΕ)

ΠΡΟΕΙΔΟΠΟΙΗΣΗ - Η ΣΥΣΚΕΥΗ ΑΥΤΗ ΔΕΝ ΠΡΟΟΡΙΖΕΤΑΙ ΓΙΑ ΧΡΗΣΗ ΑΠΟ ΑΤΟΜΑ (ΣΥΜΠΕΡΙΛΑΜΒΑΝΟΜΕΝΩΝ ΚΑΙ ΠΑΙΔΙΩΝ) ΜΕ ΜΕΙΩΜΕΝΕΣ ΣΩΜΑΤΙΚΕΣ, ΑΙΣΘΗΤΙΚΕΣ Η ΝΟΗΤΙΚΕΣ ΙΚΑΝΟΤΗΤΕΣ Η ΕΛΛΕΙΨΗ ΕΜΠΕΙΡΙΑΣ ΚΑΙ ΓΝΩΣΗΣ ΕΑΝ ΤΟΥΣ ΕΧΕΙ ΠΑΡΑΣΧΕΘΕΙ ΕΠΙΤΗΡΗΣΗ Η ΚΑΘΟΔΗΓΗΣΗ ΣΧΕΤΙΚΑ ΜΕ ΤΗ ΧΡΗΣΗ ΤΗΣ ΣΥΣΚΕΥΗΣ ΑΠΟ ΑΤΟΜΟ ΥΠΕΥΘΥΝΟ ΓΙΑ ΤΗΝ ΑΣΦΑΛΕΙΑ ΤΟΥΣ. ΤΑ ΠΑΙΔΙΑ ΘΑ ΠΡΕΠΕΙ ΝΑ ΕΠΙΤΗΡΟΥΝΤΑΙ ΩΣΤΕ ΝΑ ΕΞΑΣΦΑΛΙΣΤΕΙ ΟΤΙ ΔΕΝ ΠΑΙΖΟΥΝ ΜΕ ΑΥΤΗ ΤΗ ΣΥΣΚΕΥΗ.

(ΓΙΑ ΤΗΝ ΑΓΟΡΑ ΕΚΤΟΣ ΤΗΣ ΕΕ)

Ο ΚΑΘΑΡΙΣΜΟΣ ΚΑΙ Η ΣΥΝΤΗΡΗΣΗ ΠΡΕΠΕΙ ΝΑ ΓΙΝΕΤΑΙ ΑΠΟ ΕΝΑΝ ΕΝΗΛΙΚΑ ΗΛΙΚΙΑΣ ΑΝΩ ΤΩΝ 18 ΕΤΩΝ, Ο ΟΠΟΙΟΣ ΓΝΩΡΙΖΕΙ ΤΟΝ ΚΙΝΔΥΝΟ ΤΗΣ ΗΛΕΚΤΡΟΠΛΗΞΙΑΣ.

ΠΡΟΣΟΧΗ - ΑΥΤΗ Η ΑΝΤΛΙΑ ΕΙΝΑΙ ΓΙΑ ΧΡΗΣΗ ΜΟΝΟ ΜΕ ΑΠΟΘΗΚΕΥΟΜΕΝΕΣ ΠΙΣΙΝΕΣ. ΜΗΝ ΧΡΗΣΙΜΟΠΟΙΕΙΤΕ ΜΕ ΜΟΝΙΜΑ ΕΓΚΑΤΕΣΤΗΜΕΝΕΣ ΠΙΣΙΝΕΣ. ΜΙΑ ΑΠΟΘΗΚΕΥΟΜΕΝΗ ΠΙΣΙΝΑ ΕΙΝΑΙ ΚΑΤΑΣΚΕΥΑΣΜΕΝΗ ΕΤΣΙ ΩΣΤΕ ΝΑ ΜΠΟΡΕΙ ΕΥΚΟΛΑ ΝΑ ΑΠΟΣΥΝΑΡΜΟΛΟΓΗΘΕΙ ΓΙΑ ΑΠΟΘΗΚΕΥΣΗ ΚΑΙ ΝΑ ΕΠΑΝΑΣΥΝΑΡΜΟΛΟΓΕΙΤΑΙ ΜΕ ΤΗΝ ΑΡΧΙΚΗ ΤΗΣ ΑΚΕΡΑΙΟΤΗΤΑ. ΜΙΑ ΜΟΝΙΜΑ ΕΓΚΑΤΕΣΤΗΜΕΝΗ ΠΙΣΙΝΑ ΚΑΤΑΣΚΕΥΑΖΕΤΑΙ ΜΕΣΑ Ή ΕΠΑΝΩ ΣΤΟ ΕΔΑΦΟΣ Ή ΜΕΣΑ ΣΕ ΕΝΑ ΚΤΙΡΙΟ ΕΤΣΙ ΩΣΤΕ ΝΑ ΜΗΝ ΜΠΟΡΕΙ ΝΑ ΑΠΟΣΥΝΑΡΜΟΛΟΓΗΘΕΙ ΕΥΚΟΛΑ ΓΙΑ ΑΠΟΘΗΚΕΥΣΗ.

ΣΗΜΑΝΤΙΚΟ - Η ΧΡΗΣΗ ΤΗΣ ΑΝΤΛΙΑΣ ΜΕ ΜΙΑ ΜΗ ΣΥΜΒΑΤΗ ΠΑΡΟΧΗ ΡΕΥΜΑΤΟΣ ΕΙΝΑΙ ΕΠΙΚΙΝΔΥΝΗ ΚΑΙ ΘΑ ΕΧΕΙ ΣΑΝ ΑΠΟΤΕΛΕΣΜΑ ΜΙΑ ΚΑΤΑΣΤΡΟΦΙΚΗ ΑΣΤΟΧΙΑ ΤΗΣ ΑΝΤΛΙΑΣ.

ΚΙΝΔΥΝΟΣ ΗΛΕΚΤΡΟΠΛΗΞΙΑΣ - ΠΡΙΝ ΑΦΑΙΡΕΣΕΤΕ, ΚΑΘΑΡΙΣΕΤΕ, ΣΥΝΤΗΡΗΣΕΤΕ Ή ΠΡΑΓΜΑΤΟΠΟΙΗΣΕΤΕ ΟΠΟΙΟΔΗΠΟΤΕ ΡΥΘΜΙΣΗ ΣΤΟ ΠΡΟΪΟΝ, ΠΑΝΤΟΤΕ ΑΠΟΣΥΝΔΕΕΤΕ ΑΥΤΟ ΤΟ ΠΡΟΪΟΝ ΑΠΟ ΤΗΝ ΠΡΙΖΑ.

ΜΗΝ ΤΡΟΠΟΠΟΙΗΣΕΤΕ ΤΟΝ ΡΕΥΜΑΤΟΛΗΠΤΗ ΜΕ ΟΠΟΙΟΝΔΗΠΟΤΕ ΤΡΟΠΟ ΚΑΙ ΜΗ ΧΡΗΣΙΜΟΠΟΙΗΣΕΤΕ ΠΡΟΣΑΡΜΟΓΕΙΣ ΡΕΥΜΑΤΟΛΗΠΤΗ ΓΙΑ ΤΗ ΣΥΝΔΕΣΗ ΤΗΣ ΜΟΝΑΔΑΣ ΣΤΗΝ ΗΛΕΚΤΡΙΚΗ ΠΑΡΟΧΗ.

ΧΕΙΡΙΣΤΕΙΤΕ ΤΗΝ ΑΝΤΛΙΑ ΜΕ ΠΡΟΣΟΧΗ. ΜΗΝ ΤΡΑΒΑΤΕ Ή ΜΕΤΑΦΕΡΕΤΕ ΤΗΝ ΑΝΤΛΙΑ ΑΠΟ ΤΟ ΚΑΛΩΔΙΟ ΤΡΟΦΟΔΟΣΙΑΣ.

ΠΟΤΕ ΜΗΝ ΑΦΑΙΡΕΙΤΕ ΤΟ ΡΕΥΜΑΤΟΛΗΠΤΗ ΑΠΟ ΤΗΝ ΠΡΙΖΑ ΤΡΑΒΩΝΤΑΣ ΤΟ ΚΑΛΩΔΙΟ ΤΡΟΦΟΔΟΣΙΑΣ. ΠΡΟΣΤΑΤΕΥΕΤΕ ΤΟ ΚΑΛΩΔΙΟ ΑΠΟ ΕΚΔΟΡΕΣ. Η ΑΝΤΛΙΑ ΦΙΛΤΡΟΥ ΔΕΝ ΠΡΕΠΕΙ ΠΟΤΕ ΝΑ ΕΚΤΙΘΕΤΑΙ ΣΕ ΑΙΧΜΗΡΑ ΑΝΤΙΚΕΙΜΕΝΑ, ΛΑΔΙ, ΚΙΝΟΥΜΕΝΑ ΜΕΡΗ ΚΑΙ ΘΕΡΜΟΤΗΤΑ.

ΣΗΜΕΙΩΣΗ: ΠΑΡΑΚΑΛΟΥΜΕ ΕΞΕΤΑΣΤΕ ΤΟΝ ΕΞΟΠΛΙΣΜΟ ΠΡΙΝ ΑΠΟ ΤΗ ΧΡΗΣΗ. ΕΝΗΜΕΡΩΣΤΕ ΤΗΝ Bestway ΣΤΗ ΔΙΕΥΘΥΝΣΗ ΕΞΥΠΗΡΕΤΗΣΗΣ ΠΕΛΑΤΩΝ ΠΟΥ ΑΝΑΓΡΑΦΕΤΑΙ ΣΕ ΑΥΤΟ ΤΟ ΕΓΧΕΙΡΙΔΙΟ ΓΙΑ ΟΠΟΙΟΔΗΠΟΤΕ ΕΞΑΡΤΗΜΑΤΑ ΕΙΝΑΙ ΚΑΤΕΣΤΡΑΜΜΕΝΑ Ή ΛΕΙΠΟΥΝ ΚΑΤΑ ΤΗΝ ΑΓΟΡΑ. ΒΕΒΑΙΩΘΕΙΤΕ ΟΤΙ ΤΑ ΕΞΑΡΤΗΜΑΤΑ ΤΟΥ ΕΞΟΠΛΙΣΜΟΥ ΑΝΤΙΠΡΟΣΩΠΕΥΟΥΝ ΤΟ ΜΟΝΤΕΛΟ ΑΝΤΛΙΑΣ ΦΙΛΤΡΟΥ ΠΟΥ ΕΙΧΑΤΕ ΤΗΝ ΠΡΟΘΕΣΗ ΝΑ ΑΓΟΡΑΣΕΤΕ.

ΣΗΜΕΙΩΣΗ: ΠΡΟΣΕΞΤΕ ΝΑ ΤΟΠΟΘΕΤΗΣΕΤΕ ΤΗΝ ΠΙΣΙΝΑ ΚΑΙ ΤΗΝ ΑΝΤΛΙΑ ΕΤΣΙ ΩΣΤΕ ΝΑ ΥΠΑΡΧΕΙ ΕΠΑΡΚΗΣ ΑΕΡΙΣΜΟΣ, ΑΠΟΣΤΡΑΓΓΙΣΗ ΚΑΙ ΠΡΟΣΒΑΣΗ ΓΙΑ ΤΟΝ ΚΑΘΑΡΙΣΜΟ. ΠΟΤΕ ΜΗΝ ΤΟΠΟΘΕΤΗΣΕΤΕ ΤΗΝ ΑΝΤΛΙΑ ΣΕ ΕΝΑ ΧΩΡΟ ΠΟΥ ΜΠΟΡΕΙ ΝΑ ΣΥΣΣΩΡΕΥΤΕΙ ΝΕΡΟ, Ή ΣΕ ΕΝΑ ΧΩΡΟ ΟΠΟΥ ΘΑ ΥΠΑΡΧΕΙ ΚΙΝΗΣΗ ΠΕΖΩΝ ΓΥΡΩ ΑΠΟ ΤΗΝ ΠΙΣΙΝΑ. ΜΕΤΑ ΤΗΝ ΕΓΚΑΤΑΣΤΑΣΗ ΤΗΣ ΠΙΣΙΝΑΣ, Ο ΡΕΥΜΑΤΟΛΗΠΤΗΣ ΕΙΝΑΙ ΑΠΑΡΑΙΤΗΤΟ ΝΑ ΕΙΝΑΙ ΠΡΟΣΒΑΣΙΜΟΣ.

ΣΗΜΕΙΩΣΗ: ΔΙΑΤΗΡΗΣΤΕ ΤΟ ΜΕΤΑΣΧΗΜΑΤΙΣΤΗ ΣΕ ΑΠΟΣΤΑΣΗ ΜΕΓΑΛΥΤΕΡΗ ΤΩΝ 3,5 m. ΑΠΟ ΤΗΝ ΠΙΣΙΝΑ ΚΑΙ ΤΗΝ ΑΝΤΛΙΑ ΦΙΛΤΡΟΥ.

ΣΗΜΕΙΩΣΗ: ΟΙ ΠΕΡΙΒΑΛΛΟΝΤΙΚΕΣ ΣΥΝΘΗΚΕΣ ΜΠΟΡΕΙ ΝΑ ΕΠΗΡΕΑΣΟΥΝ ΤΗΝ ΑΠΟΔΟΣΗ ΚΑΙ ΤΗ ΔΙΑΡΚΕΙΑ ΖΩΗΣ ΤΗΣ ΑΝΤΛΙΑΣ ΦΙΛΤΡΟΥ. ΜΠΟΡΕΙ ΝΑ ΠΡΟΚΛΗΘΕΙ ΑΣΚΟΠΗ ΦΘΟΡΑ ΣΕ ΠΕΡΙΟΔΟΥΣ ΚΡΥΟΥ, ΖΕΣΤΗΣ ΚΑΙ ΕΚΘΕΣΗΣ ΣΤΟΝ ΗΛΙΟ. ΟΠΟΤΕ ΕΙΝΑΙ ΔΥΝΑΤΟΝ ΠΡΟΣΤΑΤΕΥΕΤΕ ΤΗΝ ΑΝΤΛΙΑ ΑΠΟ ΑΥΤΕΣ ΤΙΣ ΣΥΝΘΗΚΕΣ.

ΕΙΝΑΙ ΣΗΜΑΝΤΙΚΟ ΝΑ ΕΞΑΣΦΑΛΙΣΕΤΕ ΟΤΙ ΟΙ ΕΞΟΠΛΙΣΜΕΝΕΣ ΑΠΟ ΤΟ ΕΡΓΟΣΤΑΣΙΟ ΤΑΠΕΣ ΑΠΟΦΡΑΞΗΣ ΓΙΑ ΤΙΣ ΘΥΡΕΣ ΕΙΣΟΔΟΥ ΚΑΙ ΕΞΟΔΟΥ ΕΧΟΥΝ ΑΝΤΙΚΑΤΑΣΤΗΣΕΙ ΤΙΣ ΣΤΗΤΕΣ ΠΡΙΝ ΑΠΟΠΕΙΡΑΘΕΙΤΕ ΝΑ ΑΦΑΙΡΕΣΕΤΕ Ή ΝΑ ΣΥΝΤΗΡΗΣΕΤΕ ΤΗΝ ΑΝΤΛΙΑ.

ΣΗΜΕΙΩΣΗ:

ΜΗΝ ΠΡΟΣΘΕΣΕΤΕ ΧΗΜΙΚΑ ΣΤΗΝ ΑΝΤΛΙΑ ΦΙΛΤΡΟΥ.

ΜΗ ΣΥΝΔΕΕΤΕ Ή ΑΠΟΣΥΝΔΕΑΤΕ ΤΗ ΣΥΣΚΕΥΗ ΜΕ ΒΡΕΓΜΕΝΑ ΧΕΡΙΑ.

ΠΑΝΤΟΤΕ ΑΠΟΣΥΝΔΕΕΤΕ ΤΗ ΣΥΣΚΕΥΗ:

• ΣΕ ΒΡΟΧΕΡΕΣ ΗΜΕΡΕΣ

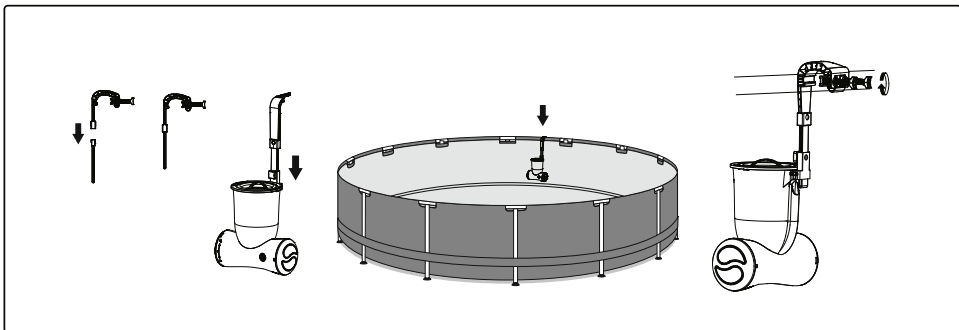
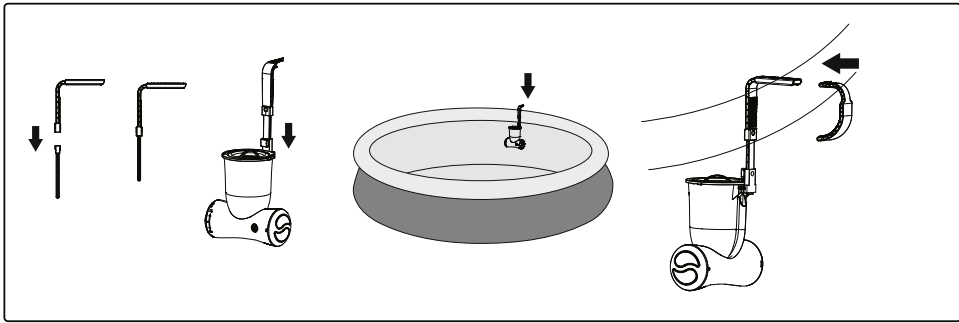
• ΠΡΙΝ ΤΟΝ ΚΑΘΑΡΙΣΜΟ Ή ΑΠΟ ΑΛΛΗ ΣΥΝΤΗΡΗΣΗ
• ΑΦΗΣΤΕ ΤΟ ΧΩΡΙΣ ΕΠΙΒΛΕΨΗ ΚΑΤΑ ΤΗ ΔΙΑΡΚΕΙΑ ΤΩΝ ΔΙΑΚΟΠΩΝ
ΟΤΑΝ Η ΣΥΣΚΕΥΗ ΔΕΝ ΠΡΟΚΕΙΤΑΙ ΝΑ ΧΡΗΣΙΜΟΠΟΙΗΘΕΙ ΓΙΑ ΜΕΓΑΛΟ ΧΡΟΝΙΚΟ
ΔΙΑΣΤΗΜΑ, ΟΠΩΣ ΤΟΝ ΧΕΙΜΩΝΑ, ΤΟ ΣΕΤ ΠΙΣΙΝΑΣ ΘΑ ΠΡΕΠΕΙ ΝΑ
ΑΠΟΣΥΝΑΡΜΟΛΟΓΗΘΕΙ ΚΑΙ ΝΑ ΑΠΟΘΗΚΕΥΤΕΙ ΣΕ ΕΣΩΤΕΡΙΚΟ ΧΩΡΟ.
ΠΡΟΣΟΧΗ - ΔΙΑΒΑΣΤΕ ΤΙΣ ΟΔΗΓΙΕΣ ΠΡΙΝ ΧΡΗΣΙΜΟΠΟΙΗΣΕΤΕ ΤΗ ΣΥΣΚΕΥΗ ΚΑΙ ΚΑΘΕ
ΦΟΡΑ ΠΡΙΝ ΤΗΝ ΕΓΚΑΤΑΣΤΑΣΗ / ΕΠΑΝΑΣΥΝΑΡΜΟΛΟΓΗΣΗ.
ΑΣΦΑΛΗΣ ΦΥΛΑΞΗ ΤΩΝ ΟΔΗΓΙΩΝ. ΓΙΑ ΤΗΝ ΑΝΑΚΑΤΑΣΚΕΥΗ ΤΟΥ ΣΕΤ ΤΗΣ ΠΙΣΙΝΑΣ ΚΑΘΕ
ΦΟΡΑ, ΠΑΡΑΚΑΛΟΥΜΕ ΝΑ ΑΝΑΤΡΕΧΕΤΕ ΠΑΝΤΟΤΕ ΣΤΙΣ ΟΔΗΓΙΕΣ.
• ΕΑΝ ΧΑΣΕΤΕ ΤΙΣ ΟΔΗΓΙΕΣ, ΠΑΡΑΚΑΛΟΥΜΕ ΕΠΙΚΟΙΝΩΝΗΣΤΕ ΜΕ ΤΗΝ Bestway Ή
ΑΝΑΖΗΤΗΣΤΕ ΤΙΣ ΣΤΗΝ ΙΣΤΟΣΕΛΙΔΑ: www.bestwaycorp.com
ΟΙ ΗΛΕΚΤΡΙΚΕΣ ΕΓΚΑΤΑΣΤΑΣΕΙΣ ΘΑ ΠΡΕΠΕΙ ΝΑ ΑΚΟΛΟΥΘΟΥΝ ΤΟΥΣ ΚΑΝΟΝΙΣΜΟΥΣ
ΚΑΛΩΔΙΩΣΗΣ. ΣΥΜΒΟΥΛΕΥΤΕΙΤΕ ΕΝΑΝ ΠΙΣΤΟΠΟΙΗΜΕΝΟ ΗΛΕΚΤΡΟΛΟΓΟ ΓΙΑ
ΟΠΟΙΕΣΔΗΠΟΤΕ ΕΡΩΤΗΣΕΙΣ.
ΜΟΝΟ ΤΑ ΜΕΣΑ ΠΟΥ ΠΑΡΕΧΟΝΤΑΙ Η ΠΟΥ ΚΑΘΟΡΙΖΟΝΤΑΙ ΑΠΟ ΤΟΝ ΚΑΤΑΣΚΕΥΑΣΤΗ
ΠΡΕΠΕΙ ΝΑ ΧΡΗΣΙΜΟΠΟΙΟΥΝΤΑΙ ΜΕ ΤΗΝ ΕΓΚΑΤΑΣΤΑΣΗ ΤΟΥ ΠΡΟΪΟΝΤΟΣ.
ΕΙΝΑΙ ΑΠΑΡΑΙΤΗΤΟ ΝΑ ΕΛΕΓΞΕΤΕ ΟΤΙ ΤΑ ΑΝΟΙΓΜΑΤΑ ΑΝΑΡΡΟΦΗΣΗΣ ΔΕΝ
ΠΑΡΕΜΠΟΔΙΖΟΝΤΑΙ.
ΣΥΝΙΣΤΑΤΑΙ ΝΑ ΔΙΑΚΟΠΤΕΤΕ ΤΟ ΦΙΛΤΡΑΡΙΣΜΑ ΚΑΤΑ ΤΗ ΔΙΑΡΚΕΙΑ ΕΡΓΑΣΙΩΝ
ΣΥΝΤΗΡΗΣΗΣ ΣΤΟ ΣΥΣΤΗΜΑ ΦΙΛΤΡΑΡΙΣΜΑΤΟΣ.
ΕΠΙΘΕΩΡΕΙΤΕ ΤΑΚΤΙΚΑ ΤΗ ΣΤΑΘΜΗ ΑΠΟΦΡΑΞΗΣ ΤΟΥ ΦΙΛΤΡΟΥ.
ΣΥΝΙΣΤΑΤΑΙ ΕΝΑΣ ΕΒΔΟΜΑΔΙΑΙΟΣ ΕΛΕΓΧΟΣ ΓΙΑ ΚΑΘΑΡΙΣΜΟ.
ΣΥΝΙΣΤΑΤΑΙ ΕΛΑΧΙΣΤΟΣ ΗΜΕΡΗΣΙΟΣ ΧΡΟΝΟΣ ΛΕΙΤΟΥΡΓΙΑΣ ΦΙΛΤΡΑΡΙΣΜΑΤΟΣ 8 ΩΡΩΝ
ΓΙΑ ΝΑ ΕΞΑΣΦΑΛΙΖΕΤΑΙ ΚΑΘΑΡΟ ΝΕΡΟ ΣΤΗΝ ΠΙΣΙΝΑ.
ΕΙΝΑΙ ΑΠΑΡΑΙΤΗΤΟ ΝΑ ΑΛΛΑΖΕΤΕ ΟΠΟΙΟΔΗΠΟΤΕ ΚΑΤΕΣΤΡΑΜΜΕΝΟ ΣΤΟΙΧΕΙΟ Η ΣΥΝΟΛΟ
ΣΤΟΙΧΕΙΩΝ ΤΟ ΣΥΝΤΟΜΟΤΕΡΟ ΔΥΝΑΤΟ. ΧΡΗΣΙΜΟΠΟΙΕΙΤΕ ΜΟΝΟ ΑΝΤΑΛΛΑΚΤΙΚΑ
ΕΓΚΕΚΡΙΜΕΝΑ ΑΠΟ ΤΟΝ ΥΠΕΥΘΥΝΟ ΓΙΑ ΤΗ ΔΙΑΘΕΣΗ ΤΟΥ ΠΡΟΪΟΝΤΟΣ ΣΤΗΝ ΑΓΟΡΑ.
ΌΛΑ ΤΑ ΦΙΛΤΡΑ ΚΑΙ ΜΕΣΑ ΦΙΛΤΡΑΡΙΣΜΑΤΟΣ ΠΡΕΠΕΙ ΝΑ ΕΠΙΘΕΩΡΟΥΝΤΑΙ ΤΑΚΤΙΚΑ ΓΙΑ
ΝΑ ΕΞΑΣΦΑΛΙΖΕΤΑΙ ΟΤΙ ΔΕΝ ΥΠΑΡΧΕΙ ΣΥΣΣΩΡΕΥΣΗ ΥΠΟΛΕΙΜΜΑΤΩΝ ΕΜΠΟΔΙΖΟΝΤΑΣ
ΕΤΣΙ ΤΟ ΚΑΛΟ ΦΙΛΤΡΑΡΙΣΜΑ. Η ΑΠΟΡΡΙΨΗ ΟΠΟΙΩΝΔΗΠΟΤΕ ΜΕΤΑΧΕΙΡΙΣΜΕΝΩΝ
ΜΕΣΩΝ ΦΙΛΤΡΑΡΙΣΜΑΤΟΣ ΘΑ ΠΡΕΠΕΙ ΕΠΙΣΗΣ ΝΑ ΕΙΝΑΙ ΣΥΜΦΩΝΗ ΜΕ ΤΟΥΣ ΙΣΧΥΟΝΤΕΣ
ΚΑΝΟΝΙΣΜΟΥΣ/ΝΟΜΟΘΕΣΙΑ.
ΣΕ ΠΕΡΙΠΤΩΣΗ ΑΜΦΙΒΟΛΙΑΣ ΣΧΕΤΙΚΑ ΜΕ ΤΗΝ ΑΝΤΛΙΑ Η ΟΠΟΙΕΣΔΗΠΟΤΕ ΑΛΛΕΣ
ΣΥΣΚΕΥΕΣ ΚΥΚΛΟΦΟΡΙΑΣ, ΕΠΙΚΟΙΝΩΝΗΣΤΕ ΜΕ ΕΝΑΝ ΕΞΕΙΔΙΚΕΥΜΕΝΟ ΕΓΚΑΤΑΣΤΑΤΗ,
Η ΜΕ ΤΟΝ ΚΑΤΑΣΚΕΥΑΣΤΗ / ΕΙΣΑΓΩΓΕΑ / ΑΝΤΙΠΡΟΣΩΠΟ.
Η ΕΓΚΑΤΑΣΤΑΣΗ ΚΥΚΛΟΦΟΡΙΑΣ ΤΟΥ ΝΕΡΟΥ ΠΡΕΠΕΙ ΝΑ ΣΥΜΜΟΡΦΩΝΕΤΑΙ ΤΟΣΟ ΜΕ
ΤΟΥΣ ΕΥΡΩΠΑΪΚΟΥΣ ΟΣΟ ΚΑΙ ΜΕ ΤΟΥΣ ΕΘΝΙΚΟΥΣ/ΤΟΠΙΚΟΥΣ ΚΑΝΟΝΙΣΜΟΥΣ, ΕΙΔΙΚΑ
ΣΕ ΟΤΙ ΑΦΟΡΑ ΗΛΕΚΤΡΟΛΟΓΙΚΑ ΖΗΤΗΜΑΤΑ.
ΟΠΟΙΟΔΗΠΟΤΕ ΑΛΛΑΓΗ ΣΤΗ ΘΕΣΗ ΤΗΣ ΒΑΛΒΙΔΑΣ, ΣΤΟ ΜΕΓΕΘΟΣ ΤΗΣ ΑΝΤΛΙΑΣ, ΣΤΟ
ΜΕΓΕΘΟΣ ΤΗΣ ΣΧΑΡΑΣ ΜΠΟΡΕΙ ΝΑ ΠΡΟΚΑΛΕΣΕΙ ΜΙΑ ΑΛΛΑΓΗ ΤΗΣ ΠΑΡΟΧΗΣ ΚΑΙ Η
ΤΑΧΥΤΗΤΑ ΑΝΑΡΡΟΦΗΣΗΣ ΜΠΟΡΕΙ ΝΑ ΑΥΞΗΘΕΙ.
ΤΗΡΗΣΤΕ ΟΛΕΣ ΤΙΣ ΑΠΑΙΤΗΣΕΙΣ ΑΣΦΑΛΕΙΑΣ ΚΑΙ ΤΙΣ ΣΥΣΤΑΣΕΙΣ ΠΟΥ ΠΕΡΙΓΡΑΦΟΝΤΑΙ
ΣΤΟ ΕΓΧΕΙΡΙΔΙΟ.
ΣΗΜΕΙΩΣΗ: ΑΥΤΟ ΤΟ ΠΡΟΪΟΝ ΔΕΝ ΠΡΟΟΡΙΖΕΤΑΙ ΓΙΑ ΕΜΠΟΡΙΚΗ ΧΡΗΣΗ.
**ΠΑΡΑΚΑΛΟΥΜΕ ΔΙΑΒΑΣΤΕ ΠΡΟΣΕΚΤΙΚΑ ΤΟ ΕΓΧΕΙΡΙΔΙΟ ΟΔΗΓΙΩΝ ΚΑΙ ΦΥΛΑΞΤΕ ΤΟ
ΓΙΑ ΜΕΛΛΟΝΤΙΚΗ ΑΝΑΦΟΡΑ.
ΦΥΛΑΞΤΕ ΤΙΣ ΟΔΗΓΙΕΣ ΑΥΤΕΣ.**

ΛΙΣΤΑ ΕΞΑΡΤΗΜΑΤΩΝ

P61765
 P61920
 P61921
 P61923
 (#58462) P61767
 (#58469) P61811
 P61918
 P61917
 P61919
 P61922
 P61766
 P61829
 58476
 58012
 P61853
 A
 B
 C

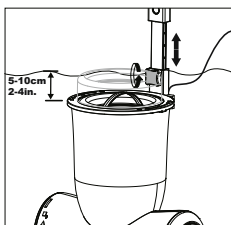
	A	B	C
P61765	1	1	1
P61920	1	1	1
P61921	1	1	1
P61923	1	1	1
P61767/P61811	1	1	1
P61918	1	1	0
P61917	1	1	0
P61919	1	0	1
P61922	1	1	1
58476/58012	1	1	1
P61766	1	1	1
P61829	1	1	1
P61853	1	1	1

ΣΥΝΑΡΜΟΛΟΓΗΣΗ



ΛΕΙΤΟΥΡΓΙΑ

1



2

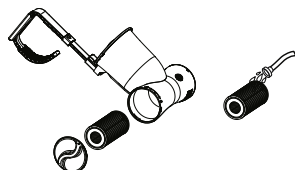
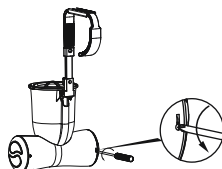
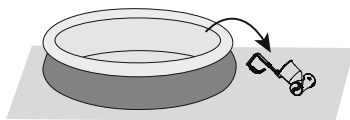
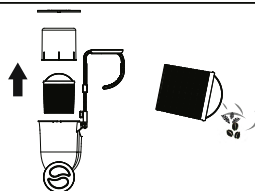
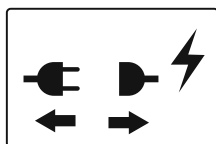


ΣΗΜΑΝΤΙΚΟ: ΜΗ ΛΕΙΤΟΥΡΓΕΙΤΕ ΤΗΝ ΑΝΤΛΙΑ ΧΩΡΙΣ ΥΓΡΟ. ΔΙΑΤΗΡΕΙΤΕ ΤΗΝ ΑΝΤΛΙΑ ΒΥΘΙΣΜΕΝΗ ΣΤΟ ΝΕΡΟ ΟΤΑΝ ΕΙΝΑΙ ΣΕ ΧΡΗΣΗ.

ΣΥΝΤΗΡΗΣΗ

ΠΡΟΣΟΧΗ: ΠΑΡΑΚΑΛΟΥΜΕ ΕΞΑΣΦΑΛΙΣΤΕ ΟΤΙ ΤΟ ΜΟΤΕΡ ΤΗΣ ΑΠΟΧΗΣ ΕΠΙΦΑΝΕΙΑΣ ΕΙΝΑΙ ΑΠΟΣΥΝΔΕΜΕΝΟ ΠΡΙΝ ΞΕΚΙΝΗΣΤΕ ΟΠΟΙΔΗΠΟΤΕ ΣΥΝΤΗΡΗΣΗ. ΕΑΝ ΔΕΝ ΓΙΝΕΙ ΑΥΤΟ ΘΑ ΜΠΟΡΟΥΣΕ ΝΑ ΠΡΟΚΛΗΘΕΙ ΣΟΒΑΡΟΣ ΤΡΑΥΜΑΤΙΣΜΟΣ Ή ΘΑΝΑΤΟΣ!

1. ΑΠΟΣΥΝΔΕΣΤΕ ΤΗΝ ΑΝΤΛΙΑ.
2. ΞΕΒΙΔΩΣΤΕ ΤΟΝ ΕΠΑΝΩ ΔΑΚΤΥΛΙΟ ΓΙΑ ΝΑ ΑΦΑΙΡΕΣΕΤΕ ΤΗ ΣΗΤΑ ΚΑΙ ΑΦΑΙΡΕΣΤΕ ΤΥΧΟΝ ΥΠΟΛΕΙΜΜΑΤΑ.
3. ΑΦΑΙΡΕΣΤΕ ΤΗΝ ΑΝΤΛΙΑ ΑΠΟ ΤΗΝ ΠΙΣΙΝΑ.
4. ΞΕΒΙΔΩΣΤΕ ΤΟ ΚΑΠΑΚΙ ΜΕ ΕΝΑ ΣΤΑΥΡΟΚΑΤΣΑΒΙΔΟ (ΔΕΝ ΠΕΡΙΛΑΜΒΑΝΕΤΑΙ) ΚΑΙ ΑΦΑΙΡΕΣΤΕ ΤΟ ΣΤΟΙΧΕΙΟ ΦΙΛΤΡΟΥ. ΞΕΠΛΥΝΤΕ ΜΕ ΝΕΡΟ. ΕΑΝ ΤΟ ΣΤΟΙΧΕΙΟ ΦΙΛΤΡΟΥ ΠΑΡΑΜΕΝΕΙ ΛΕΡΩΜΕΝΟ ΚΑΙ ΑΠΟΧΡΩΜΑΤΙΣΜΕΝΟ, ΘΑ ΠΡΕΠΕΙ ΝΑ ΑΝΤΙΚΑΤΑΣΤΑΘΕΙ ΜΕ ΕΝΑ ΝΕΟ.



ΣΗΜΑΝΤΙΚΟ: ΓΙΑ ΛΟΓΟΥΣ ΥΓΙΕΙΝΗΣ, ΠΡΟΤΕΙΝΟΥΜΕ ΤΟ ΚΑΘΗΜΕΡΙΝΟ ΞΕΠΛΥΜΑ ΤΟΥ ΦΙΛΤΡΟΥ ΚΑΙ ΤΗΝ ΑΝΤΙΚΑΤΑΣΤΑΣΗ ΤΟΥ ΣΤΟΙΧΕΙΟΥ ΦΙΛΤΡΟΥ ΜΕ ΕΝΑ ΝΕΟ ΚΑΘΕ ΔΥΟ ΕΒΔΟΜΑΔΕΣ. **ΑΠΟΘΗΚΕΥΣΗ**

1. ΑΠΟΣΥΝΔΕΣΤΕ ΤΗΝ ΑΝΤΛΙΑ.
2. ΑΦΑΙΡΕΣΤΕ ΤΟ ΠΡΟΪΟΝ ΑΠΟ ΤΗΝ ΠΙΣΙΝΑ.
3. ΑΠΟΡΡΙΨΤΕ ΤΟ ΣΤΟΙΧΕΙΟ ΦΙΛΤΡΟΥ.
4. ΒΕΒΑΙΩΘΕΙΤΕ ΟΤΙ Η ΑΝΤΛΙΑ ΚΑΙ ΟΛΑ ΤΑ ΕΞΑΡΤΗΜΑΤΑ ΕΙΝΑΙ ΚΑΘΑΡΑ ΚΑΙ ΣΤΕΓΝΑ.
5. ΑΠΟΘΗΚΕΥΣΤΕ ΤΗΝ ΑΝΤΛΙΑ ΣΕ ΞΗΡΟ ΧΩΡΟ ΜΑΚΡΙΑ ΑΠΟ ΠΑΙΔΙΑ.
6. ΑΠΟΘΗΚΕΥΣΤΕ ΣΕ ΘΕΡΜΟΚΡΑΣΙΑ 4-40 °C (39-104 °F).

ΣΗΜΑΣΙΑ ΤΟΥ ΔΙΑΓΡΑΜΜΕΝΟΥ ΤΡΟΧΟΦΟΡΟΥ ΚΑΔΟΥ ΑΠΟΡΡΙΜΜΑΤΩΝ:
ΜΗΝ ΑΠΟΡΡΙΠΤΕΤΕ ΤΙΣ ΗΛΕΚΤΡΙΚΕΣ ΣΥΣΚΕΥΕΣ ΩΣ ΜΗ ΤΑΞΙΝΟΜΗΜΕΝΑ ΔΗΜΟΤΙΚΑ ΑΠΟΡΡΙΜΜΑΤΑ.
ΧΡΗΣΙΜΟΠΟΙΗΣΤΕ ΕΓΚΑΤΑΣΤΑΣΕΙΣ ΞΕΧΩΡΙΣΤΗΣ ΣΥΛΛΟΓΗΣ.
ΕΠΙΚΟΙΝΩΗΣΤΕ ΜΕ ΤΗΝ ΤΟΠΙΚΗ ΚΥΒΕΡΝΗΣΗ ΓΙΑ ΠΛΗΡΟΦΟΡΙΕΣ ΣΧΕΤΙΚΑ ΜΕ ΤΑ ΔΙΑΘΕΣΙΜΑ ΣΥΣΤΗΜΑΤΑ ΣΥΛΛΟΓΗΣ.
ΕΑΝ ΟΙ ΗΛΕΚΤΡΙΚΕΣ ΣΥΣΚΕΥΕΣ ΑΠΟΡΡΙΠΤΟΝΤΑΙ ΣΕ ΧΩΡΟΥΣ ΤΑΦΗΣ ΑΠΟΒΛΗΤΩΝ Ή ΧΩΜΑΤΕΡΕΣ, ΕΠΙΚΙΝΔΥΝΕΣ ΟΥΣΙΕΣ ΜΠΟΡΕΙ ΝΑ ΔΙΑΡΕΥΣΟΥΝ ΣΤΑ ΥΠΟΓΕΙΑ ΥΔΑΤΑ ΚΑΙ ΝΑ ΕΙΣΑΧΘΟΥΝ ΣΤΗ ΔΙΑΤΡΟΦΙΚΗ ΑΛΥΣΙΔΑ ΠΡΟΚΑΛΩΝΤΑΣ ΒΛΑΒΗ ΣΤΗΝ ΥΓΕΙΑ ΚΑΙ ΤΗΝ ΕΥΕΞΙΑ ΣΑΣ.
ΟΤΑΝ ΑΝΤΙΚΑΘΙΣΤΑΤΕ ΠΑΛΙΕΣ ΣΥΣΚΕΥΕΣ ΜΕ ΚΑΙΝΟΥΡΙΕΣ, Ο ΕΜΠΟΡΟΣ ΕΙΝΑΙ ΝΟΜΙΚΑ ΥΠΟΧΡΕΩΜΕΝΟΣ ΝΑ ΠΑΡΕΙ ΠΙΣΩ ΤΙΣ ΠΑΛΙΕΣ ΣΥΣΚΕΥΕΣ ΣΑΣ ΓΙΑ ΑΠΟΡΡΙΨΗ ΤΟΥΛΑΧΙΣΤΟΝ ΔΩΡΕΑΝ.

ФИЛЬТРУЮЩИЙ СКИММЕР-НАСОС РУКОВОДСТВО ПОЛЬЗОВАТЕЛЯ

Посетите канал Bestway на YouTube 



ВНИМАНИЕ!

ВАЖНЫЕ ИНСТРУКЦИИ ПО ТЕХНИКЕ БЕЗОПАСНОСТИ ПРОЧИТАЙТЕ И СОБЛЮДАЙТЕ ВСЕ ИНСТРУКЦИИ ВНИМАНИЕ - ОПАСНОСТЬ ПОРАЖЕНИЯ ЭЛЕКТРИЧЕСКИМ ТОКОМ!

EAC

Никогда не включайте фильтрующий насос, когда люди находятся в бассейне. Питание насоса должно осуществляться через изолирующий трансформатор или устройство защитного отключения (УЗО) с номинальным остаточным током срабатывания, не превышающим 30 мА.

Отсоединяйте насос от сети питания перед проведением пользовательского обслуживания, такого как чистка фильтра.

Из-за утечки смазки может произойти загрязнение жидкости.

Штепсельная вилка насоса должна располагаться на расстоянии минимум 3,5 метра от бассейна.

Питание насоса должно осуществляться только безопасным сверхнизким напряжением в соответствии с маркировкой на электроприборе.

Запрещается пользоваться удлинителями.

НЕ ЗАКАПЫВАЙТЕ ШНУР ПИТАНИЯ В ЗЕМЛЮ. Прокладывайте шнур питания так, чтобы свести к минимуму опасность его повреждения газонокосилками, шпалерными ножницами и другим оборудованием.

ВНИМАНИЕ! Шнур питания не подлежит замене. В случае повреждения шнура электроприбор следует утилизировать.

ВНИМАНИЕ! Данное изделие может использоваться детьми в возрасте 8 лет и старше, а также лицами с ограниченными физическими, сенсорными и умственными возможностями либо лицами без соответствующих навыков и опыта, если они находятся под присмотром или проинструктированы на предмет безопасного использования изделия и осознают связанные с этим опасности. Детям запрещается играть с изделием. Чистку и пользовательское обслуживание запрещено выполнять детям без присмотра. (Для рынка ЕС)

ВНИМАНИЕ! Данное изделие не предназначено для использования лицами (включая детей) с ограниченными физическими, сенсорными и умственными возможностями, а также лицами без соответствующего опыта и знаний, если они не находятся под присмотром или не проинструктированы о порядке пользования изделием лицом, ответственным за их безопасность. Следует наблюдать за детьми, чтобы они не игрались с изделием. (Для рынков вне ЕС)

Чистка и пользовательское обслуживание должны выполняться взрослыми старше 18 лет, осведомленными об опасности поражения электрическим током.

ПРЕДУПРЕЖДЕНИЕ! Данный насос предназначен только для использования с разборными бассейнами. Не используйте его со стационарными бассейнами. Конструкция разборного бассейна позволяет быстро разобрать его для хранения и вновь собрать в оригинальном целом виде. Стационарный бассейн устанавливается на грунте или в помещении так, что его нельзя быстро разобрать для хранения.

ВАЖНО! Пользование насосом с несоответствующим электропитанием опасно: это может привести к полному выходу насоса из строя.

ОПАСНОСТЬ ПОРАЖЕНИЯ ЭЛЕКТРИЧЕСКИМ ТОКОМ! Прежде чем перемещать, чистить, обслуживать или регулировать насос, обязательно отсоединяйте его от сети электропитания.

НЕ ВНОСИТЕ НИКАКИХ ИЗМЕНЕНИЙ В ШТЕПСЕЛЬНУЮ ВИЛКУ И НЕ ИСПОЛЬЗУЙТЕ ПЕРЕХОДНИКИ ДЛЯ ВКЛЮЧЕНИЯ ВИЛКИ В ЭЛЕКТРОСЕТЬ.

Соблюдайте осторожность в обращении с насосом. Не тяните за шнур и не переносите насос, держа его за шнур питания.

Никогда не вынимайте вилку из розетки, дергая за шнур питания. Не допускайте истирания шнура питания. Запрещается подвергать насос воздействию острых предметов, масла, движущихся деталей и тепла.

ПРИМЕЧАНИЕ. Осмотрите оборудование перед использованием. При обнаружении поврежденных или отсутствующих компонентов во время приобретения сообщите об этом в компанию Bestway по адресу сервисной службы, указанному в настоящем руководстве. Проверьте, чтобы компоненты оборудования соответствовали модели фильтрующего насоса, которую вы собирались приобрести.

ПРИМЕЧАНИЕ. Установите бассейн и насос таким образом, чтобы обеспечить надлежащую вентиляцию, слив и доступ для чистки. Не устанавливайте насос в месте, где может накапливаться вода, а также в местах, где вокруг бассейна ходят люди. После установки бассейна штепсельная вилка должна быть доступна.

ПРИМЕЧАНИЕ. Трансформатор должен находиться на расстоянии более 3,5 м от бассейна и фильтрующего насоса.

ПРИМЕЧАНИЕ. Атмосферные условия могут влиять на эксплуатационные качества и срок службы фильтрующего насоса. При воздействии холода, тепла и солнца может происходить бесполезный износ изделия. По возможности защитите насос от воздействия этих факторов. Прежде чем приступать к снятию или обслуживанию насоса, необходимо обязательно установить заводские заглушки впускного и выпускного отверстий вместо сетчатых фильтров.

ПРИМЕЧАНИЕ.

Не добавляйте химикаты в фильтрующий насос.

Не подсоединяйте и не отсоединяйте изделие от сети питания влажными руками. Обязательно отсоединяйте изделие от сети питания:

- в дождливые дни;
- перед чисткой или иным обслуживанием;
- если оно остается без присмотра на выходные.

Если изделие не будет использоваться в течение длительного времени, например, зимой, разберите бассейн и храните его в закрытом помещении.

ВНИМАНИЕ! Прочитайте инструкцию перед использованием изделия, а также перед каждой установкой и сборкой.

Храните эту инструкцию в надежном месте. Сверяйтесь с ней каждый раз, устанавливая бассейн.

- В случае утери инструкции обратитесь в компанию Bestway или на веб-сайт www.bestwaycorp.com

Электрические подключения должны соответствовать национальным нормам ведения электромонтажных работ. По всем вопросам обращайтесь к квалифицированному мастеру-электрику.

Только предоставленные или одобренные производителем аксессуары могут быть использованы во время установки прибора.

Обязательно убедитесь в том, что всасывающие отверстия не забиты.

Рекомендуется прекратить фильтрацию бассейна во время манипуляций с фильтрующей системой.

Регулярно проверяйте, насколько забит фильтр.

Рекомендуется еженедельная проверка и чистка.

Рекомендуемая минимальная продолжительность ежедневной фильтрации – 8 часов, это обеспечит вам оптимальную чистоту воды в бассейне.

Необходимо сразу же заменять поврежденные элементы или группы элементов. Используйте только запчасти, одобренные лицами, ответственными за допуск товара к продаже.

Все фильтры и аксессуары должны регулярно проверяться на предмет скапливающегося мусора, который может помешать качественной работе фильтра.

Утилизируйте использованные аксессуары фильтра согласно соответствующим законам и нормативам.

При возникновении любых сомнений при установке или работе насоса или других приборов, обратитесь к квалифицированному установщику или производителю/импортеру/посреднику.

Установка для циркуляции воды должна соответствовать как европейским, так и национальным/местным нормативам, особенно в том, что касается электропроводки.

Любое изменение позиции клапана, размера насоса, размера сетки могут привести к изменению потока воды; скорость всасывания может увеличиться.

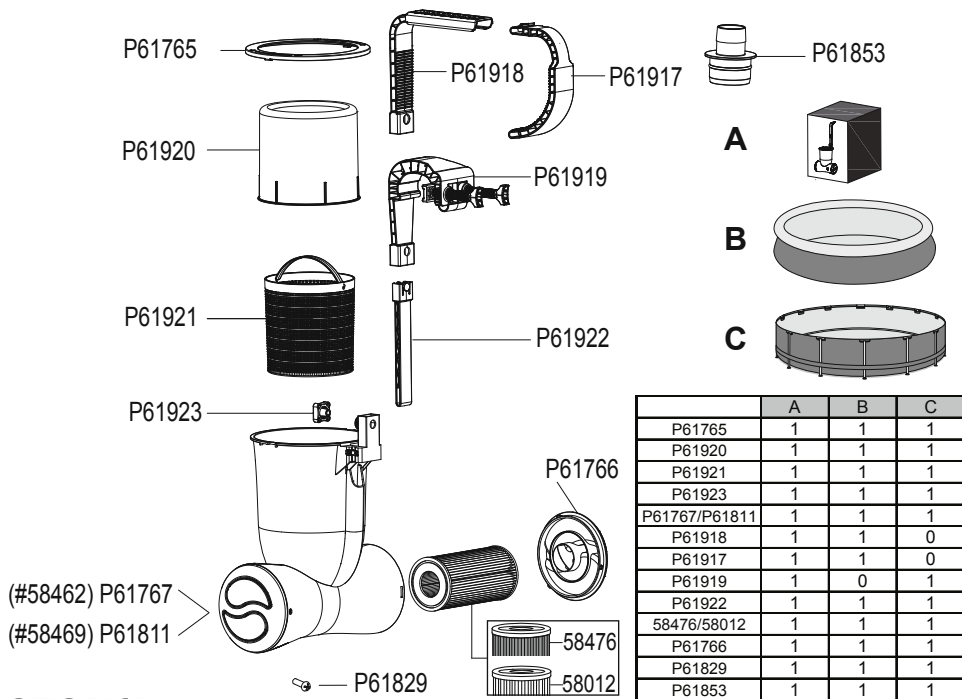
Помните обо всех требованиях безопасности и рекомендациях, приведенных в этом руководстве.

Примечание: Это изделие не предназначено для коммерческого применения.

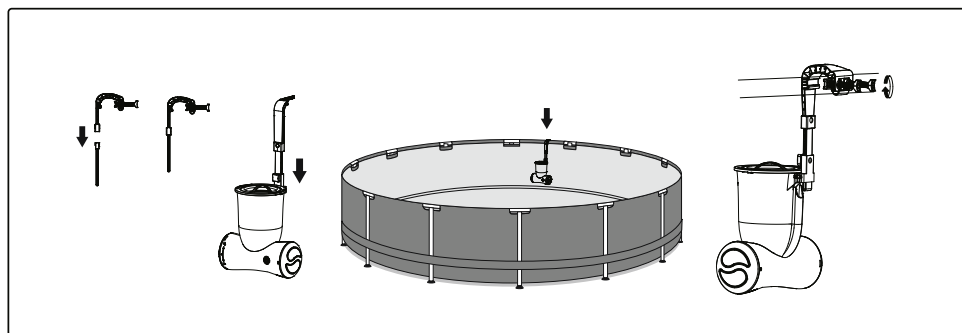
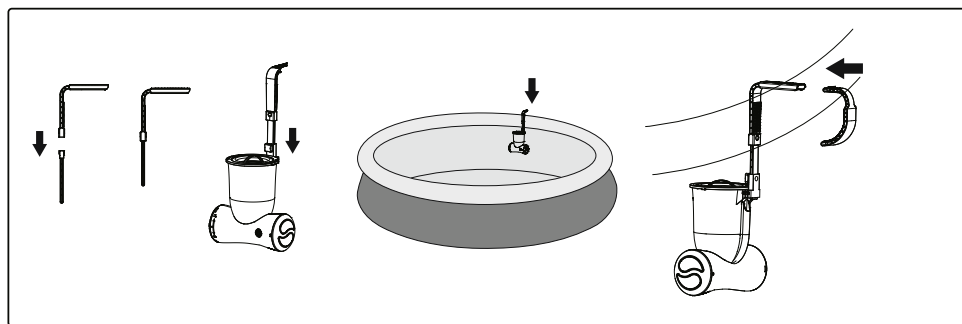
Внимательно изучите инструкции и сохраните их для дальнейшего использования в справочных целях.

Сохраните эти инструкции.

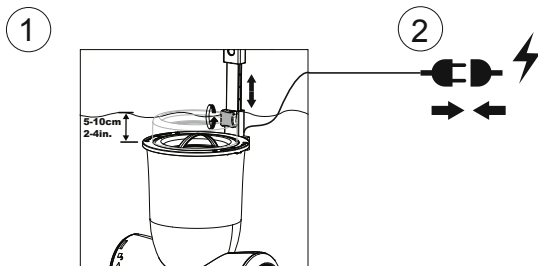
СПИСОК ЧАСТЕЙ



СБОРКА



ЭКСПЛУАТАЦИЯ

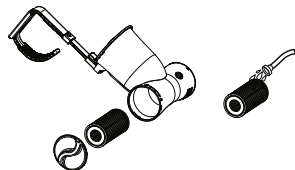
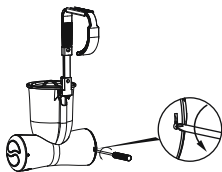
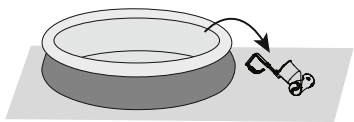
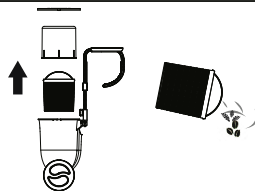
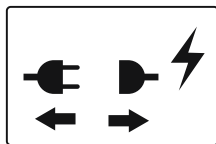


ВАЖНО! Не включайте насос без воды. Во время работы насоса он должен быть погружен в воду.

ТЕХНИЧЕСКОЕ ОБСЛУЖИВАНИЕ

Внимание! Прежде чем приступать к выполнению каких-либо операций по обслуживанию, убедитесь, что электродвигатель скиммера отсоединен от сети питания. Невыполнение этой рекомендации может привести к травмам или смертельному исходу.

1. Отсоедините насос от сети питания.
2. Открутите верхнее кольцо, выньте сетчатый фильтр и очистите его от мусора.
3. Извлеките насос из бассейна.
4. Открутите крышку с помощью крестообразной отвертки (в комплект не входит) и удалите картридж фильтра. Промойте водой. Если же картридж фильтра выцвел или остается загрязненным, замените его новым.



Важно! По соображениям гигиены мы рекомендуем ежедневно промывать картридж фильтра и производить его замену каждые две недели.

Хранение

1. Отсоедините насос от сети питания.
2. Извлеките изделие из бассейна.
3. Утилизируйте картридж фильтра.
4. Убедитесь, что насос и все детали чистые и сухие.
5. Храните насос в сухом, недоступном для детей месте.
6. Храните при температурах от +4 до +40 °C (39-104 °F).



Что означает перечеркнутый мусорный контейнер:

Не выбрасывайте электроприборы вместе с другим нерассортированным бытовым мусором, используйте для этого отдельные специальные контейнеры или способы сбора.

Информацию, касающуюся возможностей сбора такого мусора, можно получить в местном самоуправлении.

Если электроприборы выбрасываются прямо на свалки или полигоны, опасные вещества могут просочиться в грунтовые воды и попасть в круговорот веществ, участвующих в пищевой цепи, тем самым причинить вред вашему здоровью и благосостоянию.

Продавец по закону обязан бесплатно принять обратно ваш старый электроприбор для утилизации при замене старых электроприборов на новые.

SCHEMATYCZNA POMPA FILTRUJĄCA

INSTRUKCJA OBSŁUGI

Odwiedź stronę Bestway na YouTube 



OSTRZEŻENIE

WAŻNE INSTRUKCJE BEZPIECZEŃSTWA

PRZECZYTAJ INSTRUKCJĘ I ZASTOSUJ SIĘ DO JEJ ZALECEŃ

OSTRZEŻENIE - RYZYKO PORAŻENIA PRĄDEM -

Nigdy nie uruchamiaj pompy filtrującej, jeśli basen jest w użyciu.

Urządzenie powinno być zasilane poprzez izolowany transformator lub urządzenie prądu szczytkowego (RCD), gdzie znamionowy prąd roboczy nie przekracza 30 mA. Przed przystąpieniem do prac konserwacyjnych, takich jak czyszczenie filtra, odłącz pompę od sieci zasilającej.

Zanieczyszczenie płynu może być spowodowane wyciekami smarów.

Wtyczka pompy musi się znajdować w odległości co najmniej 3,5 m od basenu.

Pompa musi być zasilana wyłącznie bardzo niskim napięciem, odpowiadającym oznaczeniu na urządzeniu.

Zabrania się używania przedłużaczy.

NIE ZAKOPYWAĆ KABLA. Kabel należy ułożyć w taki sposób, żeby zminimalizować ryzyko jego uszkodzenia przez kosiarki, nożyce do żywopłotów czy inne urządzenia.

OSTRZEŻENIE - Przewód zasilający nie może być zastąpiony.

Jeśli kabel jest uszkodzony, produkt należy wyrzucić.

OSTRZEŻENIE - Niniejsze urządzenie może być użytkowane przez dzieci od 8 roku życia oraz osoby z ograniczonymi zdolnościami fizycznymi, zmysłowymi lub psychicznymi lub z brakiem doświadczenia i wiedzy, tylko jeśli zapewniony jest im nadzór lub instrukcje dotyczące użytkowania sprzętu w sposób bezpieczny i rozumieją związane z tym zagrożenia. Dzieci nie powinny bawić się urządzeniem. Czyszczenie oraz konserwacja nie może być wykonywana przez dzieci bez nadzoru. (Dla rynku UE)

OSTRZEŻENIE - Osoby (w tym dzieci) o ograniczonej sprawności fizycznej, sensorycznej i umysłowej oraz osoby nieposiadające dostatecznej wiedzy albo wystarczającego doświadczenia mogą używać tego urządzenia tylko pod opieką lub pod warunkiem, że zostały poinstruowane, przez osobę odpowiedzialną za ich bezpieczeństwo, o bezpiecznym sposobie używania urządzenia. Dzieci powinny być nadzorowane w celu upewnienia się, że nie bawią się tym produktem.

(Dla rynku innego niż UE)

Czyszczenie i konserwacja muszą być wykonywane przez osobę dorosłą w wieku

powyżej 18 roku życia, która jest świadoma ryzyka porażenia prądem elektrycznym.

OSTROŻNIE - Pompa jest przeznaczona do użytku wyłącznie z basenami nadającymi się do przechowywania.

Nie używaj produktu z basenami stałymi.

Baseny przystosowane do przechowywania są skonstruowane w sposób umożliwiający demontaż na czas przechowywania i ponowny montaż.

Baseny stałe są wbudowane w podłoże lub zbudowane na podłożu lub wewnątrz budynku w sposób, który uniemożliwia demontaż w celu przechowywania.

WAŻNE - Używanie pompy z nieodpowiednim źródłem zasilania jest niebezpieczne i grozi uszkodzeniem pompy.

RYZIKO PORAZENIA PRĄDEM - Przed usunięciem, czyszczeniem, konserwacją lub reparacją produktu pamiętaj o odłączeniu go od zasilania.

NIE WOLNO ZMIENIAĆ WTYCZKI W JAKIKOLWIEK SPOSÓB LUB UŻYWAĆ ADAPTERÓW WTYCZEK, ABY PODŁĄCZYĆ URZĄDZENIE DO ZASILANIA ELEKTRYCZNEGO.

Z pompą należy obchodzić się ostrożnie.

Nie ciągnąć i nie przenosić pompy, trzymając za kabel.

Nigdy nie wyciągać wtyczki z gniazda, trzymając za kabel.

Kabel nie może być przetarty.

Nie narażać pompy na kontakt z ostrymi przedmiotami, olejem, częściami ruchomymi, ani na wysokie temperatury.

UWAGA: przed użyciem należy skontrolować urządzenie. W przypadku uszkodzenia lub braku części w zakupionym produkcie należy się skontaktować z biurem obsługi klienta Bestway pod adresem podanym w niniejszej instrukcji obsługi. Należy się upewnić, że komponenty są odpowiednie do zakupionego modelu pompy filtrującej.

UWAGA: Należy zwrócić uwagę na położenie basenu i pompy, aby zapewnić odpowiednią wentylację, drenaż oraz dostęp do czyszczonych powierzchni. Nigdy nie należy umieszczać pompy w obszarze, gdzie może gromadzić się woda, albo w miejscu przejścia wokół basenu. Po zainstalowaniu basenu wtyczka musi być łatwo dostępna.

UWAGA: Trzymaj transformator z dala od basenu oraz pompy filtrującej na ponad 3,5 m.

UWAGA: Warunki atmosferyczne mogą wpływać na wydajność i żywotność pompy filtrującej. W okresach narażenia na niskie lub wysokie temperatury lub promienie słoneczne może dochodzić do nadmiernego zużycia. W miarę możliwości należy chronić pompę przed takimi warunkami. Ważne jest, aby upewnić się, że korki do filtrów siatkowych w wyposażeniu fabrycznym na portach wlotowych i wylotowych zastępują filtry przed usunięciem lub przed pracami konserwacyjnymi pompy.

UWAGA:

Nie wolno dodawać substancji chemicznych do pompy filtrującej.

Nie podłączać i nie odłączać urządzenia mokrymi rękami.

Zawsze wyjmować wtyczkę urządzenia z gniazda:

- W deszczowe dni

- Przed czyszczeniem lub innymi pracami konserwacyjnymi
- Przed zostawieniem bez nadzoru na okres wakacyjny.

W dłuższych okresach, w których produkt nie jest używany, na przykład w zimie, zestaw basenowy powinien być demontowany i przechowywany wewnątrz.

OSTROŻNIE - Przed użyciem niniejszego urządzenia zapoznaj się z instrukcją i montuj/składaj na nowo produkt przed każdym użyciem.

Instrukcję należy przechowywać w bezpiecznym miejscu.

Przy każdorazowym montażu zestawu basenowego prosimy postępować zgodnie z instrukcją.

-W razie braku instrukcji prosimy o kontakt z Bestway lub o wyszukanie wersji elektronicznej na stronie: www.bestwaycorp.com

Instalacje elektryczne powinny być przeprowadzane w zgodzie z krajowymi przepisami układania przewodów.

W przypadku pytań skonsultuj się z wykwalifikowanym elektrykiem.

Do montażu produktu należy używać wyłącznie narzędzi załączonych lub określonych przez producenta.

Konieczne jest sprawdzenie, czy otwory zasysające nie są zamknięte.

Podczas operacji konserwacji przeprowadzanych na systemie filtrującym zaleca się zatrzymanie filtrowania.

Regularnie sprawdzaj stopień zapchania filtra.

Zaleca się cotygodniowe kontrolowanie stanu filtra w celu przeprowadzenia ewentualnego czyszczenia.

W celu zapewnienia czystej wody zaleca się jej codzienne, 8-godzinne filtrowanie.

Należy wymienić każdy zniszczony element lub zestaw elementów tak szybko jak tylko jest to możliwe. Należy używać wyłącznie części

zatwierdzonych przez osobę odpowiedzialną za wprowadzenie produktu na rynek.

Wszystkie filtry i media filtracyjne powinny być regularnie kontrolowane w celu zapewnienia, że nie nagromadziły się w nich zanieczyszczenia, mogłoby to utrudniać prawidłową filtrację wody. Utylizacja jakichkolwiek zużytych mediów filtrujących powinna odbywać się

w sposób zgodny z obowiązującymi regulacjami/przepisami. W przypadku jakichkolwiek wątpliwości dotyczących pompy czy jakichkolwiek innych elementów układu obiegu

wody, skontaktuj się ze specjalistą lub producentem/ importerem/dystrybutorem.

Instalacja obiegu wody powinna być zgodna z Europejskimi oraz krajowymi/lokalnymi przepisami, przede wszystkim jeśli jest ona związana z elementami elektrycznymi.

Każda zmiana położenia zaworów, zmiana rozmiaru pompy czy krat, może spowodować zmianę strumienia przepływu i zwiększenie mocy ssania.

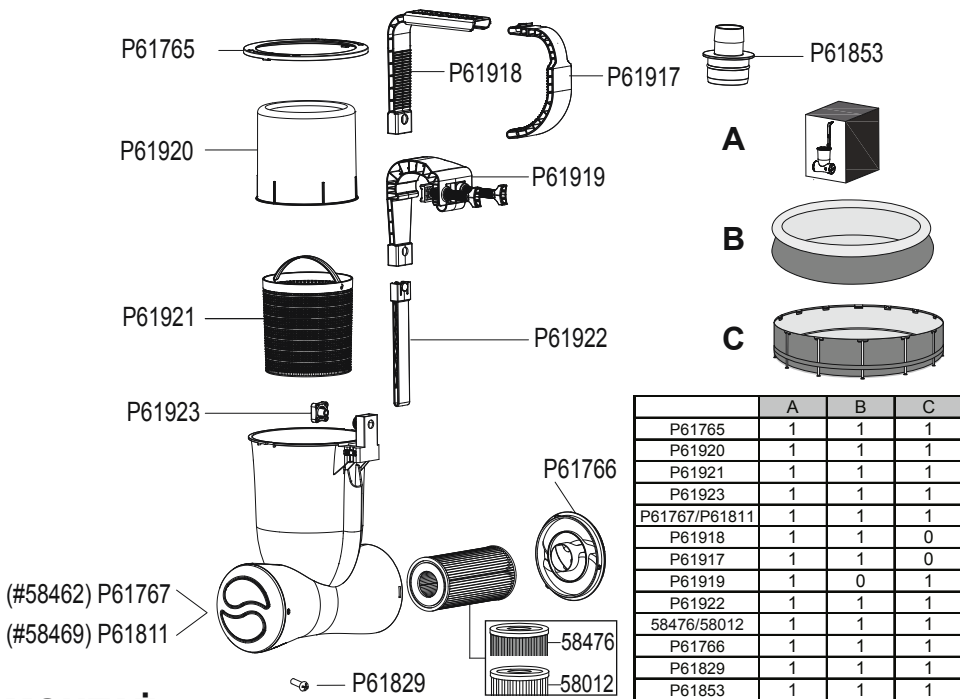
Należy przestrzegać wszystkich wymogów bezpieczeństwa i zaleceń zamieszczonych w instrukcji obsługi.

UWAGA: Ten produkt nie jest przeznaczony do używania do celów komercyjnych.

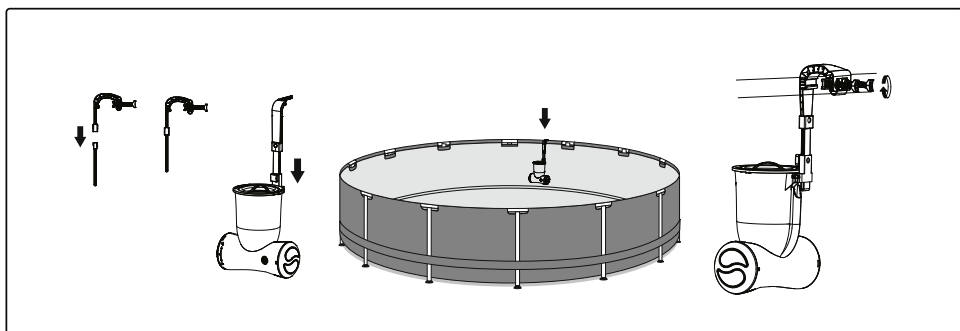
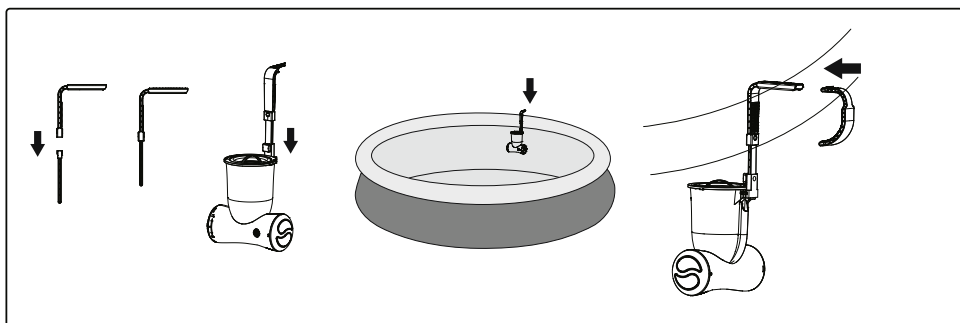
Prosimy o dokładne przeczytanie i zachowanie tej instrukcji obsługi do późniejszego wglądu.

ZACHOWAĆ INSTRUKCJĘ.

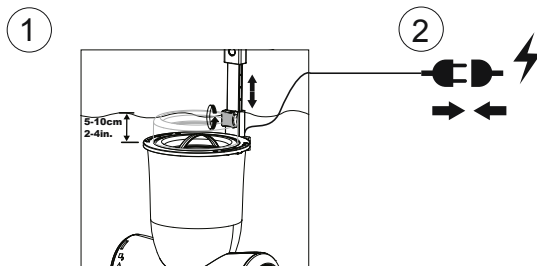
LISTA CZĘŚCI



MONTAŻ



UŻYTKOWANIE

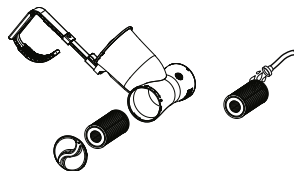
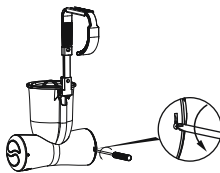
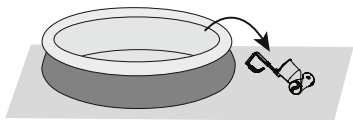
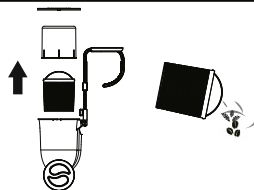
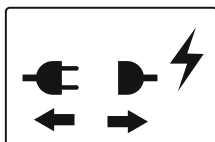


WAŻNE: Nie uruchamiaj pompy na sucho. Trzymaj pompę zanurzoną w wodzie, gdy jest ona używana.

KONSERWACJA

Uwaga: Przed rozpoczęciem jakichkolwiek prac konserwacyjnych prosimy upewnić się, że silnik skimera jest odłączony. Zignorowanie tego zalecenia może doprowadzić do obrażeń lub śmierci!

1. Odłącz pompę od zasilania.
2. Odkręć górny pierścień, aby wyjąć filtr siatkowy i usunąć zanieczyszczenia.
3. Wyjmij pompę z basenu.
4. Odkręć nakrętkę za pomocą śrubokręta krzyżakowego (brak w zestawie) i zdejmij wkład filtra. Splucz wodą. Jeżeli wkład filtra jest nadal zanieczyszczony lub odbarwiony, należy go wymienić na nowy.



Ważne: Ze względów higienicznych zalecamy codzienne przepłukiwanie filtra oraz wymianę wkładu filtra na nowy co dwa tygodnie.

Przechowywanie

1. Odłącz pompę od zasilania.
2. Wyjmij produkt z basenu.
3. Wyrzuć wkład filtra.
4. Upewnij się, że pompa oraz wszystkie części są czyste i suche.
5. Przechowuj pompę w miejscu suchym i niedostępnym dla dzieci.
6. Przechowuj w temperaturze 4-40 °C (39-104 °F).



Znaczenie symbolu przekreślonego śmietnika na kółkach:

Nie wyrzucaj urządzeń elektrycznych jako niesortowalnej śmieci komunalnej, korzystaj z oddzielnych pojemników przeznaczonych na ich zbieranie.

Skontaktuj się z samorządem lokalnym w sprawie uzyskania informacji o dostępności urządzeń do zbierania tych odpadów. Jeżeli urządzenia elektryczne zbierane są w dołach lub wysypiskach śmieci, niebezpieczne substancje mogą przedostać się do wody gruntowej i w ten sposób dostać się do łańcucha pokarmowego, powodując uszkodzenia na zdrowiu lub złe samopoczucie. W razie wymiany starych urządzeń na nowe, sprzedawca detaliczny jest prawnie zobowiązany do nieodpłatnego przyjęcia waszego zużytego sprzętu do utylizacji.

SKIMATIC SZŰRŐSZIVATTYÚ

HASZNÁLATI ÚTMUTATÓ

Látogassa meg a Bestway YouTube-csatornáját



FIGYELMEZTETÉS

FONTOS BIZTONSÁGI UTASÍTÁSOK

MINDEN UTASÍTÁST OLVASSON EL ÉS TARTSA BE A BENNÜK FOGLALTAKAT FIGYELMEZTETÉS: ÁRAMÜTÉSVESZÉLY -

Soha ne üzemeltesse a szűrőszivattyút, ha emberek vannak a medencében. A szivattyút maradékáram-működtetésű megszakítóval (RCD) rendelkező hálózati áramellátásról kell működtetni, a névleges üzemi maradékáram pedig nem haladhatja meg a 30 mA-t.

A felhasználói karbantartási munkálatok (pl. szűrőtisztítás) előtt válassza le a szivattyút a hálózati áramellátásról.

A kenőanyagok szivárgása esetén a folyadék szennyeződhet.

A szivattyú dugójának legalább 3,50 m-re kell lennie a medencétől.

A szivattyúegység csak a készüléken feltüntetett jelölésnek megfelelő, biztonságos, alacsony feszültségű hálózatról üzemeltethető.

Hosszabbítókábelek nem használhatók.

NE TEMESSE BE A KÁBELT! Úgy helyezze el a kábelt, hogy az a lehető legkevésbé legyen kitéve fűnyírónak, sövénynyírónak és más berendezésnek.

FIGYELMEZTETÉS: A tápkábel nem cserélhető ki. Ha a kábel megsérül, a készüléket ki kell dobni.

FIGYELMEZTETÉS - Ez a készülék 8 éves kortól használható, illetve a fizikailag, érzékszervileg vagy szellemileg korlátozott, továbbá a kellő tapasztalattal vagy tudással nem rendelkező személyek a készüléket csak felügyelet mellett, vagy a készülék biztonságos használatával kapcsolatos ismeretek megszerzését és a járulékos veszélyek megértését követően használhatják. A gyermekek nem játszhatnak a készülékkel. A tisztítást és felhasználó által végzendő karbantartást gyermekek csak felügyelettel végezhetik. (EU-s piacra szánt termék esetén)

FIGYELMEZTETÉS - Ez a készülék nem használható fizikailag, érzékszervileg vagy szellemileg korlátozott, továbbá a kellő tapasztalattal vagy tudással nem rendelkező személyek (és gyermekek) által, kivéve felügyelet mellett, vagy ha készülék biztonságos használatával kapcsolatosan útmutatást kaptak egy a biztonságukért felelős személytől. A gyerekeket felügyelni kell, hogy ne játszanak a készülékkel. (EU-n kívüli piacra szánt termék esetén) A tisztítást és felhasználói karbantartást csak 18 évet betöltött, az elektromos áramütés veszélyeivel tisztában lévő felnőttek végezhetik.

VIGYÁZAT - Ez a szivattyú csak tárolható medencékkel használható. Ne használja állandó telepítésű medencékkel. A tárolható medencék úgy készülnek, hogy tárolás céljából szét lehessen őket szerelni, majd újra össze lehessen őket szerelni eredeti állapotukba. Az állandó telepítésű medencék tárolásra nem szétszerelhető módon vannak a talajba beépítve, vagy a talajszint fölött felépítve.

FONTOS - A szivattyú nem megfelelő áramellátásról való használata veszélyes, és a szivattyú tönkremeneteléhez vezethet.

ÁRAMÜTÉSVESZÉLY - A termék eltávolítása, tisztítása, szervizelése vagy beállítása előtt mindig válassza le a terméket az áramellátásról.

SEMILYEN MÓDON NE MÓDOSÍTSA A DUGALJT, ILLETVE NE CSATLAKOZTASSA AZ EGYSÉGET DUGALJADAPTER HASZNÁLATÁVAL.

Bánjon óvatosan a szivattyúval. Ne húzza, illetve ne cipelje a szivattyút a tápkábelnél fogva.

Soha ne a tápkábelnél fogva húzza ki a dugalj az aljzatból. Vigyázzon, hogy a kábel ne legyen kitéve dörzshatásnak. Vigyázzon, hogy a szűrőszivattyú ne legyen kitéve éles tárgyknak, olajnak, mozgó alkatrészeknek és hőnek.

MEGJEGYZÉS: Kérjük, a használat előtt ellenőrizze a berendezést. Ha sérült vagy hiányzó alkatrészeket talál a vásárlás idején, értesítse a Bestwayt a kézikönyvben felsorolt ügyfélszolgálati címek valamelyikén.

Ellenőrizze, hogy a berendezés részegységei megfelelnek-e a ténylegesen megvásárolt szűrőszivattyú típusának.

MEGJEGYZÉS: Ügyeljen arra, hogy a medencét és a szivattyút úgy helyezze el, hogy biztosítva legyen a megfelelő szellőzésük, leürítésük és tisztítás céljából hozzáférhetőek legyenek. Soha ne tegye a szivattyút olyan helyre, ahol víz gyülemlhet fel, vagy ahol a medence körüli gyalogosforgalomnak ki van téve. Fontos, hogy a medence felállítását követően a dugalj hozzáférhető legyen.

MEGJEGYZÉS: A transzformátornak és a szűrőszivattyúnak legalább 3,5 m-re kell lennie a medencétől.

MEGJEGYZÉS: A légköri körülmények befolyásolhatják az Ön szűrőszivattyújának élettartamát. Hidegben, melegben és napsütésnek kitett időben a termék elhasználódása nagyobb mértékű lehet. Lehetőleg óvja a szivattyút az ilyen körülményektől.

Fontos: A szivattyú eltávolítása vagy karbantartása előtt a bemeneti és kimeneti csatlakozók szűrőit le kell cserélni a záródugókra.

MEGJEGYZÉS:

Ne öntsön vegyszereket a szűrőszivattyúba.

Ne dugja be és ne húzza ki a készülék dugalját nedves kézzel.

Mindig válassza le a készüléket az áramellátásról:

- Esős időben
- Tisztítás vagy más karbantartás esetén
- Hagyja felügyelet nélkül szünnapokon

Ha a készüléket előre láthatólag hosszabb ideig nem fogja használni (pl. télen), a medencekészletet szét kell szerelni, és beltérben kell tárolni.

VIGYÁZAT - A készülék használata, illetve (újra)összeszerelése előtt, kérjük, minden alkalommal olvassa el az útmutatót.

Őrizze meg az útmutatót biztos helyen. A medencekészlet összeszerelését minden alkalommal az útmutató szerint végezze.

- Az útmutató elvesztése esetén, kérjük, vegye fel a kapcsolatot a Bestway vállalattal, vagy keresse meg a következő weboldalon:

www.bestwaycorp.com

Az elektromos rendszereknek meg kell felelniük a huzalozásra vonatkozó országos követelményeknek. Kérdés esetén forduljon képesített villanszerelőhöz.

A termék telepítéséhez csak a gyártó által szállított vagy meghatározott anyagok használhatók.

Alapvető fontosságú, hogy meggyőződjön arról, hogy a szívókimenetek nincsenek akadályozva.

A szűrőrendszeren végzendő karbantartási műveletek idejére tanácsos leállítani a szűrést.

Rendszeresen ellenőrizze, hogy a szűrő nem tömődött-e el.

Javasolt hetente ellenőrizni, hogy nincs-e szükség tisztításra.

A medencevíz tisztaságának biztosításához minimum napi 8 órás szűrési üzemidő szükséges.

Létfontosságú, hogy a sérült alkatrészeket vagy alkatrészcsoportokat a lehető leghamarabb kicserélje. Csak a termék forgalmazásáért felelős személy által jóváhagyott részegységeket használjon.

Minden szűrőt és szűrőanyagot rendszeresen ellenőrizni kell, hogy nem gyűlt-e benne össze a jó szűrési teljesítményt megakadályozó üledék. Az esetlegesen már használt szűrőközeg ártalmatlanításának szintén meg kell felelnie a vonatkozó jogszabályoknak.

Amennyiben a szivattyúval, illetve bármely keringtetésért felelős eszközzel kapcsolatban kétsége merülne fel, forduljon képesített telepítőhöz, illetve a gyártóhoz/importőrhez/forgalmazóhoz.

A vízkeringtetési rendszernek meg kell felelnie az uniós és a nemzeti, illetve helyi jogszabályoknak – különösen az elektromosság vonatkozásában.

A szelephelyzet, szivattyúméret, rácsméret módosítása hatással lehet az áramlásra, ezáltal a szívási sebesség megnőhet.

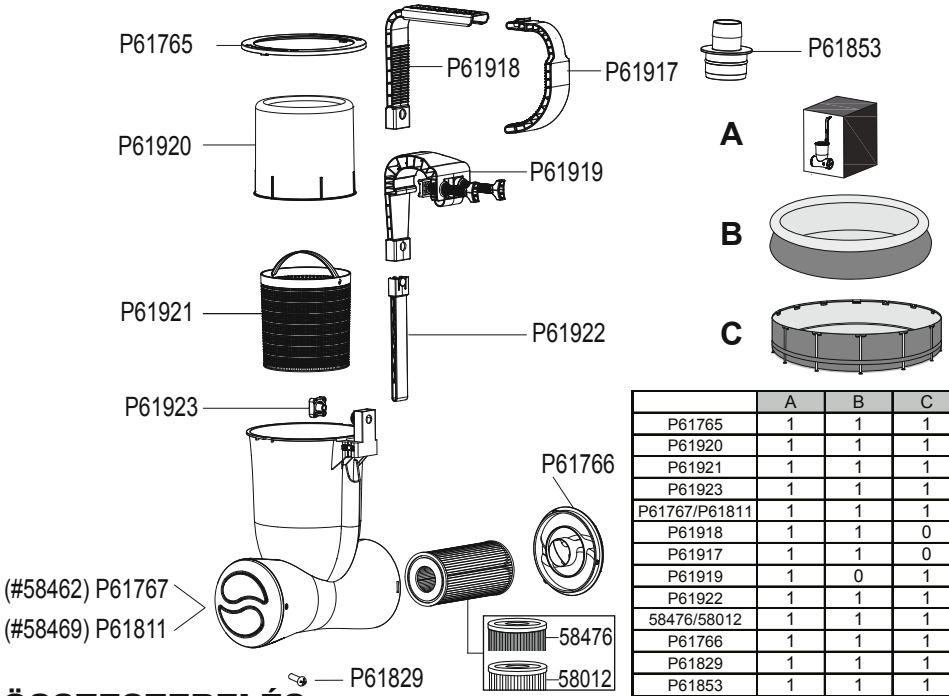
Vegye figyelembe az útmutatóban foglalt összes biztonsági előírást és javaslatot.

FIGYELEM: A termék nem kereskedelmi célú felhasználásra készült.

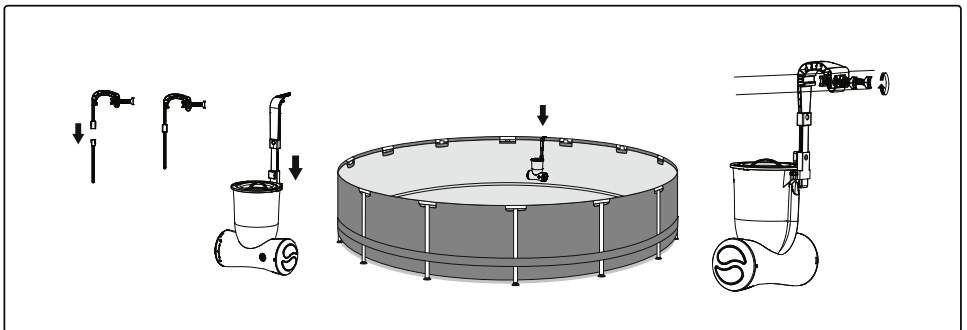
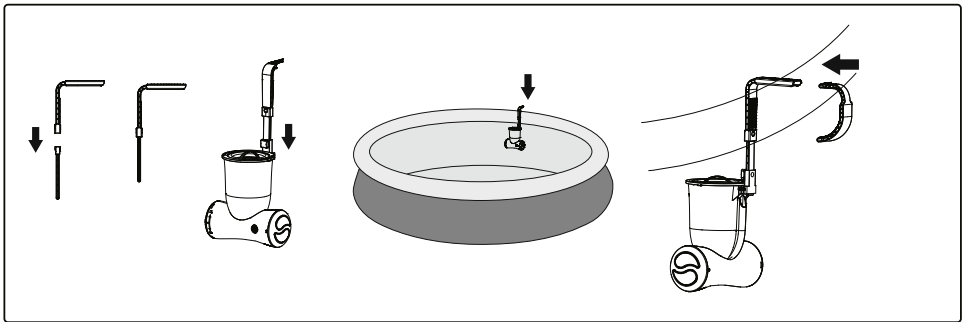
Alaposan olvassa el, és tegye félre az útmutatót, hogy a jövőben bármikor belenézhesen.

ŐRIZZE MEG EZEKET AZ UTASÍTÁSOKAT.

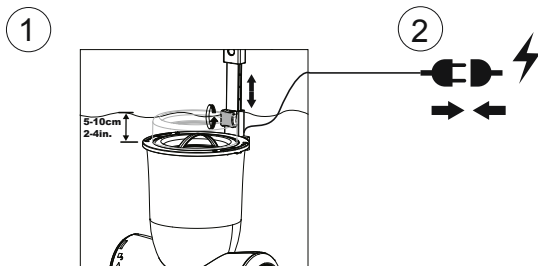
TARTOZÉKLISTA



ÖSSZESZERELÉS



HASZNÁLAT

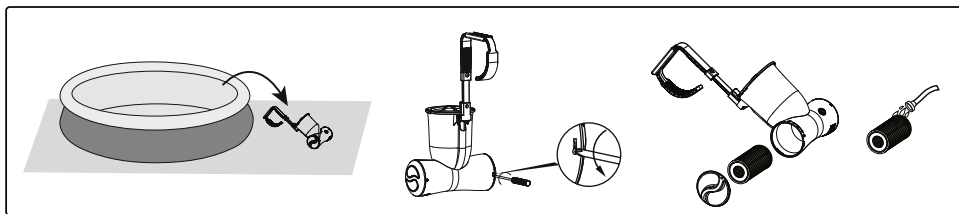
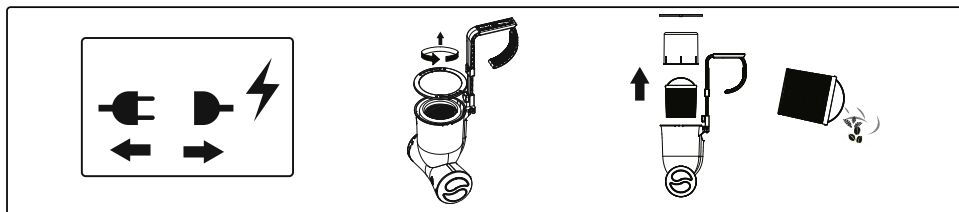


FONTOS: Ne működtesse szárazon a szivattyút. Használat közben tartsa a szivattyút vízbe merítve.

KARBANTARTÁS

Vigyázat: A karbantatási munkálatok elkezdése előtt győződjön meg arról, hogy a medencei szűrő motorja le van választva. Ellenkező esetben sérülés vagy halál kockázata áll fenn!

1. Válassza le a szivattyút.
2. Csavarozza le a felső gyűrűt, hogy a szűrőt ki lehessen venni, és távolítsa el az esetleges törmelékeket.
3. Vegye ki a szivattyút a medencéből.
4. Csillagfejű csavarhúzó (nincs mellékelve) segítségével csavarozza le a sapkát, és vegye ki a szűrőkazettát. Öblítse ki vízzel. Amennyiben a szűrőkazetta elkoszolódott és elszíneződött, új szűrőkazettára kell cserélni.



Fontos: Egészségügyi okokból azt javasoljuk, hogy naponta öblítse át a szűrőt, és kéthetente cserélje le a szűrőkazettát egy újra.

Tárolás

1. Válassza le a szivattyút.
2. Távolítsa el a terméket a medencéből.
3. Selejtezze le a szűrőkazettát.
4. Gondoskodjon arról, hogy a szivattyú, valamint annak összes alkatrésze tiszta és száraz.
5. Tárolja a szivattyút száraz, gyermekektől távol eső helyen.
6. Tárolja 4 ... 40 °C (39 ... 104 °F) közötti hőmérsékleten.



Az áthúzott kerek szemétkosár jelentése:

Ne dobja ki az elektromos berendezést a többi háztartási hulladékkal együtt, számukra használja az e célra rendszeresített külön gyűjtőládákat.


A helyi önkormányzatnál kérhet információt a használt eszközök leadásának módjáról.

Amennyiben az elektromos berendezések szemétdöbrökbe vagy szeméttelpekre kerülnek, a bennük lévő veszélyes anyagok talajvízbe szivároghatnak és ily módon a táplálékláncba kerülhetnek, károsítva egészségét vagy közérzetét.

Ha régi berendezéseit újakra cseréli, a kiskereskedőnek jogi kötelessége az Ön által leadott elhasznált régi berendezésnek az ártalmatlanítás céljából való térítésmentes átvétele.

SKIMATIC FILTERPUMP

ÄGARHANDBOK

Besök Bestway YouTube kanal 



VARNING

LÄS OCH FÖLJ ALLA INSTRUKTIONER

VARNING - RISK FÖR ELSTÖTAR -

Använd aldrig filterpumpen när någon simmar i poolen.

Pumpen ska försörjas med ström av en isolerad transformator eller via en jordfelsbrytare (RCD) med en angiven återstående driftström som ej överstiger 30mA.

Koppla bort pumpen från elnätet innan du utför något underhåll, såsom rengöring av filtret.

Förorening av vätska kan ske på grund av läckage av smörjmedel.

Pumpens kontakt måste befinna sig åtminstone 3,50 m bort från poolen.

Pumpenheten får endast förses med extra låg säkerhetsspänning som motsvarar märkningen på apparaten.

Förlängningsladd får ej användas.

GRÄV INTE NER SLADDEN. Placera sladden så att den inte skadas av gräsklippare, häcksaxar eller annan utrustning.

VARNING - Sladden kan inte bytas ut. Om sladden är skadad bör apparaten skrotas.

VARNING - Denna apparat kan användas av barn från 8 års ålder och personer med nedsatt fysisk, sensorisk eller mental kapacitet eller brist på erfarenhet och kunskap om de är under uppsyn eller har instruerats gällande apparatens säkra användande och förstår farorna i samband med användandet. Barn bör inte leka med apparaten.

Rengöring och underhåll skall inte göras av barn utan tillsyn. (För EU)

VARNING - Denna apparat är ej avsedd att användas av personer (däribland barn), med begränsad fysisk, mental eller sensorisk förmåga, eller bristande erfarenhet och kunskap, om inte denne har under uppsyn och instruktion om apparatens användning av en person som är ansvarig för dennes säkerhet. Barn bör hållas under uppsyn så de ej leker med apparaten. (För länder utanför EU)
Rengöring och underhåll måste utföras av en vuxen som är 18 år

eller äldre och som är bekant med risken för elstötar.

FÖRSIKTIGHET - Denna pump får endast användas med pooler som kan monteras ned för förvaring. Använd inte med permanent installerade pooler. En pool som kan monteras ned för förvaring är konstruerad så att den snabbt kan monteras ned för förvaring och monteras tillbaka till dess ursprungliga form. En permanent installerad pool är konstruerad i eller ovan mark eller i en byggnad, så att den inte kan monteras ned snabbt för förvaring.

VIKTIGT - Användning av pumpen med opassande strömförsörjning är farlig och kommer att leda till allvarligt fel hos pumpen.

RISK FÖR ELSTÖTAR - Innan du tar bort, rengör, reparerar eller justerar produkten, måste du alltid koppla ur den från vägguttaget.

ÄNDRA INTE PÅ KONTAKTEN PÅ NÅGOT SÄTT ELLER ANVÄND KONTAKTADAPTRARNA FÖR ATT ANSLUTA ENHETEN TILL ELNÄTET.

Hantera pumpen försiktigt. Dra inte eller bär pumpen i sladden.

Dra aldrig ut kontakten från vägguttaget genom att rycka i sladden.

Se till att sladden inte skavs. Filterpumpen får inte utsättas för vassa föremål, olja, rörliga delar eller värme.

OBS: Kontrollera utrustningen innan den används. Meddela Bestway via kundtjänst på den adress som finns i denna handbok om några delar är skadade eller saknas vid inköpet. Kontrollera att utrustningens delar motsvarar den modell av filterpump som du hade tänkt köpa.

OBS: Var noga med att poolen och pumpen placeras så att lämplig ventilation, tömning och åtkomst för rengöring finns tillgänglig. Ställ aldrig pumpen på platser där vatten kan ansamlas eller där många fotgängare passerar runt poolen. Man måste kunna komma åt kontakten efter det att poolen har installerats.

OBS: Håll transformatorn åtminstone 3,5 m borta från poolen och filterpumpen.

OBS: Miljöförhållandena kan påverka din filterpumps prestanda och livslängd. Onödigt slitage kan ske om den utsätts för kyla, värme eller solljus. Skydda din pump från dessa förhållanden när så mycket som möjligt. Det är viktigt att se till att de medföljande pluggarna för in- och utloppen ersätter skräpfiltern innan borttagning eller underhåll av pumpen.

OBS:

Tillsätt inte kemikalier i filterpumpen.

Koppla inte på eller ur utrustningen med våta händer.

Koppla alltid ur utrustningen:

- På regniga dagar
- Innan rengöring eller annat underhåll
- Om den lämnas obevakad under semestern

När apparaten ej används under en längre tid, t.ex. under vintern, bör poolen monteras ned och förvaras inomhus.

FÖRSIKTIGHET - Läs instruktionerna innan apparaten tas i bruk och före varje installation/montering.

Förvara instruktionerna säkert. Varje gång poolen ska monteras måste instruktionerna följas.

-Om instruktionerna saknas, kontakta Bestway eller sök efter dem på webbsidan: www.bestwaycorp.com

Elektriska installationer ska följa nationella installationsregler.

Rådfråga en kvalificerad elektriker om du har några frågor.

Enbart de delar som följer med eller som anges av tillverkaren skall användas vid installation.

Det är mycket viktigt att kontrollera att de sugöppningarna inte är blockerade.

Det rekommenderas att stoppa filtreringen när underhåll utförs på filtreringssystemet.

Övervaka regelbundet filtrets tilltäppningsnivå.

Kontroll för ev. rengöring rekommenderas en gång i veckan.

Det rekommenderas att köra filtrering minst i 8 timmar per dag för att garantera klart poolvatten.

Det är viktigt att byta ut skadade delar så snart som möjligt. Använd enbart godkända reservdelar från den som är ansvarig för marknadsföringen.

Alla filter och filterdelar ska kontrolleras regelbundet för att säkerställa att det inte blir smutsansamlingar som hindrar en god filtrering. Filter och filterdelar kasseras i enlighet med lokala föreskrifter/lagstiftning.

Vid frågor kring pumpen eller cirkulationsenheter, kontakta installatören, eller tillverkare/importör/distributör.

Installation av vattencirkulation skall överensstämma med EU-regler samt nationella/lokala regelverk, särskilt när det kommer till elinstallationer.

Alla ev. ändringar av ventilers placering, pumpstorlek, gallerstorlek kan orsaka förändringar i flödet och sughastigheten kan öka.

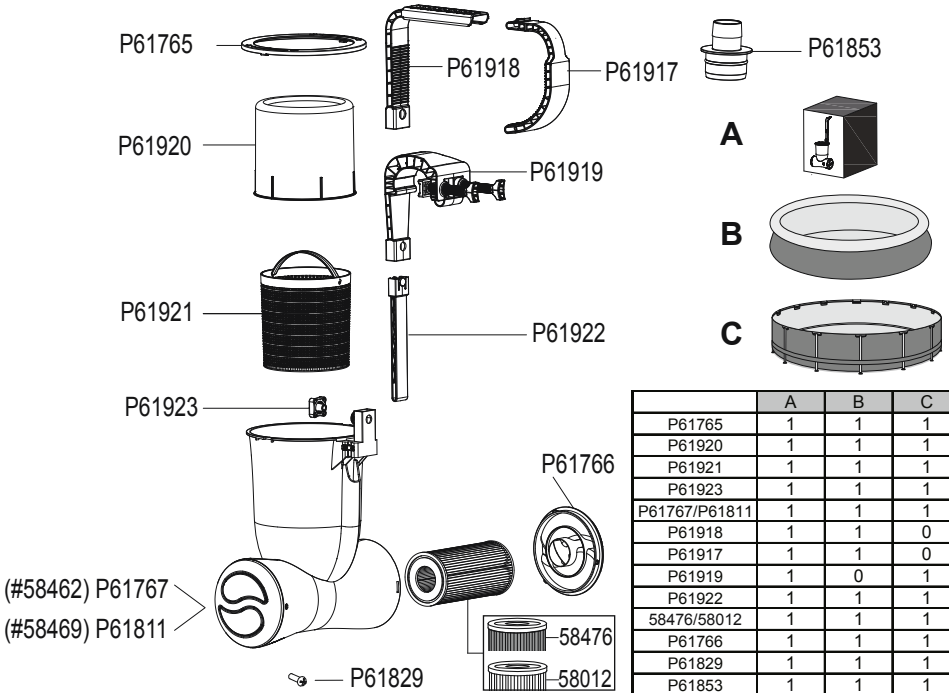
Ta alla säkerhetsföreskrifter och rekommendationer som beskrivs i manualen i beaktande.

OBS: Produkten är inte avsedd för kommersiellt bruk.

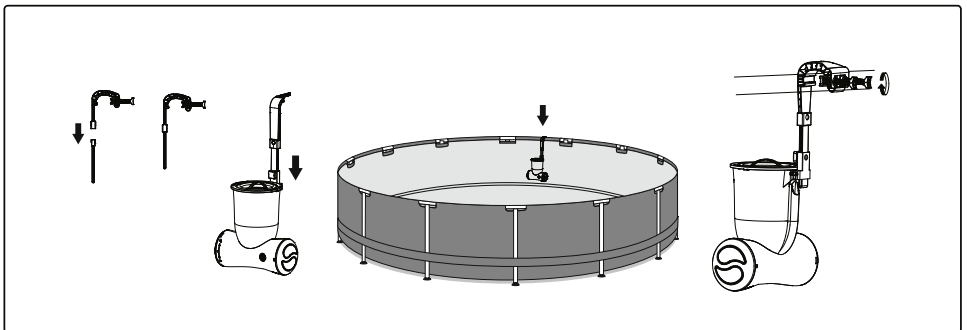
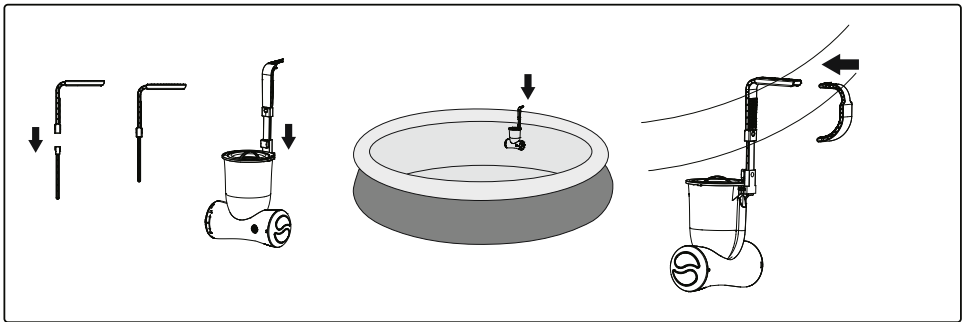
Läs instruktionsmanualen noga och spara den för framtida bruk.

SPARA DESSA ANVISNINGAR.

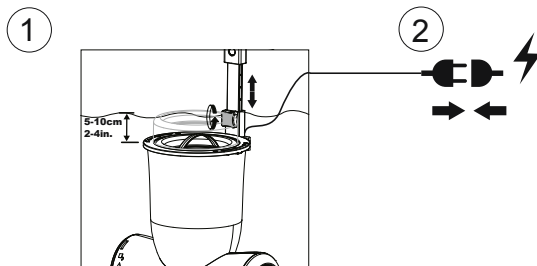
LISTA ÖVER DELAR



MONTERING



ANVÄNDNING

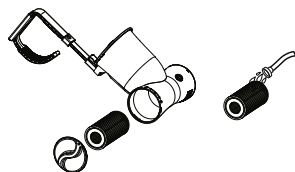
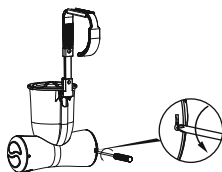
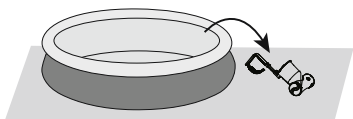
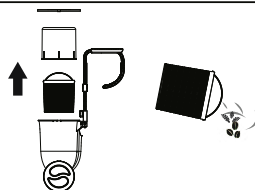
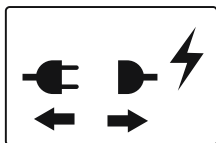


VIKTIGT: Torrkör inte pumpen. Håll pumpen nedsänkt i vatten när den används.

UNDERHÅLLNING

Varning: Var god se till att skimmerns motor är urkopplad innan du påbörjar underhållet. Underlåtenhet kan leda till skada eller död!


1. Koppla ur pumpen.
2. Skruva bort övre ringen för att ta ut silen och ta bort allt eventuellt skräp.
3. Ta bort pumpen från poolen.
4. Skruva loss locket med hjälp av en stjärnskruvmejsel (ingår ej) och ta bort filterpatronen. Skölj av med vatten. Om filterpatronen är smutsig och missfärgad, måste du byta ut den mot en ny.




Viktigt: Av hälsoskäl, rekommenderar vi er att spola av filtret dagligen och byta ut filterpatronen mot en ny varannan vecka.

Förvaring

1. Koppla ur pumpen.
2. Ta bort produkten från poolen.
3. Kassera filterpatronen.
4. Försäkra dig om att pumpen och alla dess delar är rena och torra.
5. Förvara pumpen på ett torrt ställe och utom räckhåll för barn.
6. Förvara vid en temperatur på mellan 4-40° C (39-104° F).

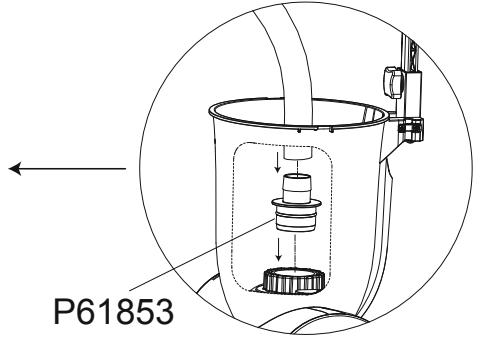
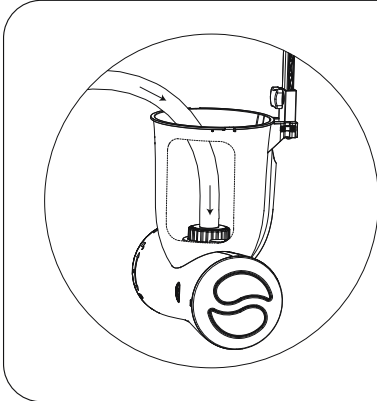
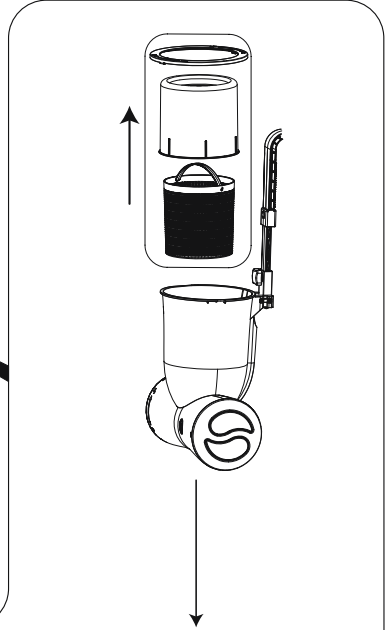
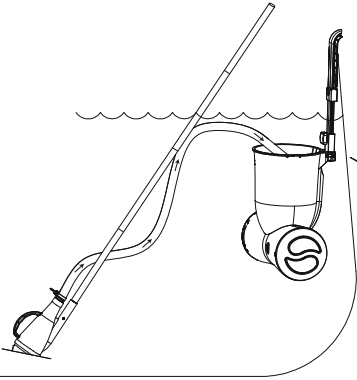
 **Förklaring av den överkorsade soptunnan med hjul:** Kasta inte bort elektriska apparater tillsammans med vanliga hushållssopor, utan använd anläggningar för källsortering.

 Kontakta dina lokala myndigheter för information om de insamlingsystem som finns tillgängliga. Om du kastar bort elektriska apparater på soptimmar eller depåer, kan farliga ämnen läcka ned i grundvattnet och komma in i livsmedelskedjan, vilket kan skada din hälsa och välbefinnande.

När du ersätter gamla apparater med nya, är återförsäljaren skyldig att ta emot din gamla apparat för bortskaffning gratis.



P61853



P61853



For support please visit us at:
bestwaycorp.com/support

©2020 Bestway Inflatables & Material Corp.

All rights reserved/Tous droits réservés/Todos los derechos reservados/Alle Rechte vorbehalten/Tutti i diritti riservati

®™ Trademarks used in some countries under license to/

Marques ®™ utilisées dans certains pays sous la licence de/

Marcas comerciales ®™ utilizadas en algunos países bajo la licencia de/

®™ Die Warenzeichen werden in einigen Ländern verwendet unter Lizenz der/

®™ Marchi utilizzati in alcuni paesi concessi in licenza a

Bestway Inflatables & Material Corp., No.3065 Cao An Road, Shanghai, 201812, China.

Manufactured, distributed and represented in the European Union by/

Fabriqués, distribués et représentés dans l'Union Européenne par/Fabricado, distribuido y representado en la Unión Europea por/

Hergestellt, vertrieben und in der Europäischen Union vertreten von/Prodotto, distribuito e rappresentato nell'Unione Europea da

Bestway (Europe) S.r.l., Via Resistenza, 5, 20098 San Giuliano Milanese (Milano), Italy

Distributed in North America by/Distribués en Amérique du Nord par/Distribuido en Norteamérica por

Bestway (USA) Inc., 3411 E. Harbour Drive, Phoenix, Arizona 85034, United States of America

Tel: +86 21 69135588 (For U.S. and Canada)

Distributed in Latin America by/Distribués en Amérique latine par/Distribuido en Latinoamérica por/Distribuido en América Latina por

Bestway Central & South America Ltda, Salar Ascotan 1282, Parque Enea, Pudahuel, Santiago, Chile

Distributed in Australia & New Zealand by **Bestway Australia Pty Ltd, Unit 2/98-104 Carnarvon St Silverwater, NSW 2128, Australia**

Tel: Australia: (+61) 29 0371 388; New Zealand: 0800 142 101

Exported by/Exporté par/Exportado por/Exportiert von/Esportato da

Bestway (Hong Kong) International Ltd./Bestway Enterprise Company Limited

Suite 713, 7/Floor, East Wing, Tsim Sha Tsui Centre, 66 Mody Road, Kowloon, Hong Kong

www.bestwaycorp.com