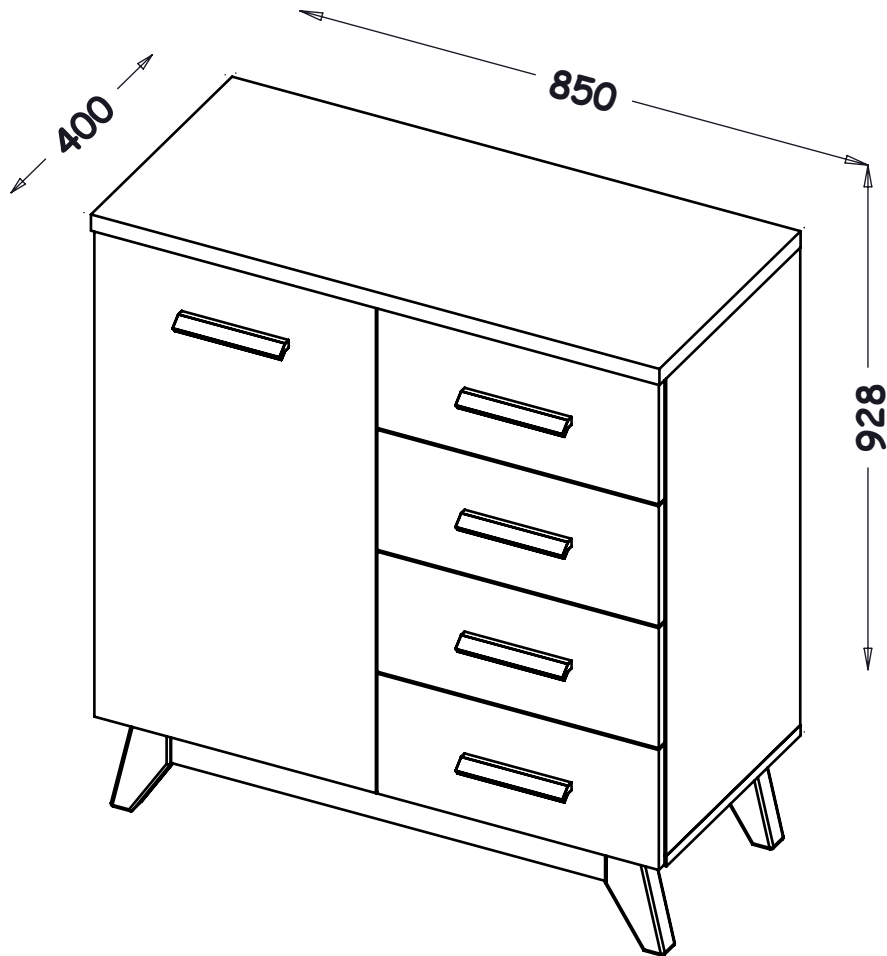


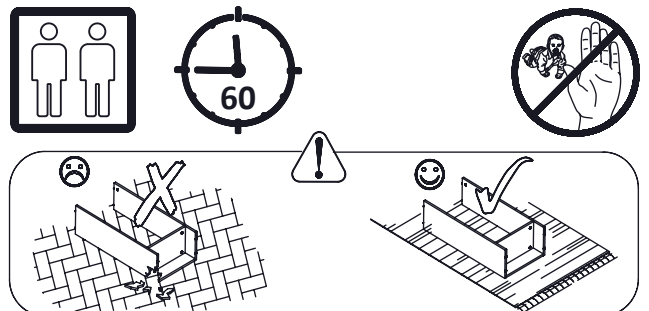
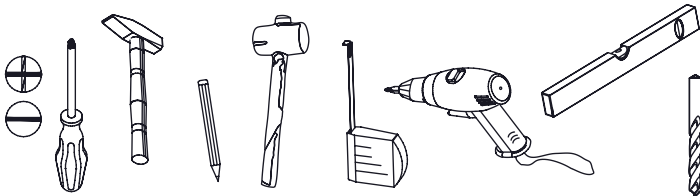
PL- Przed rozpoczęciem zapoznać się z instrukcją montażu/ DE- Vor die montage, bitte beiliegende anweisungen folgen/ EN- Before starting, refer to the assembling advice in annex/ CZ- Před zahájením naleznete v montážním návodu/ HR- Prije početka, uzmite upute za montažu u prilogo

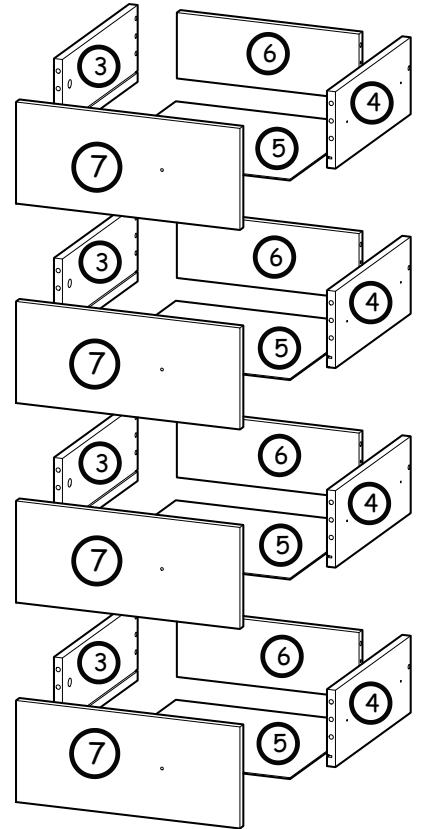
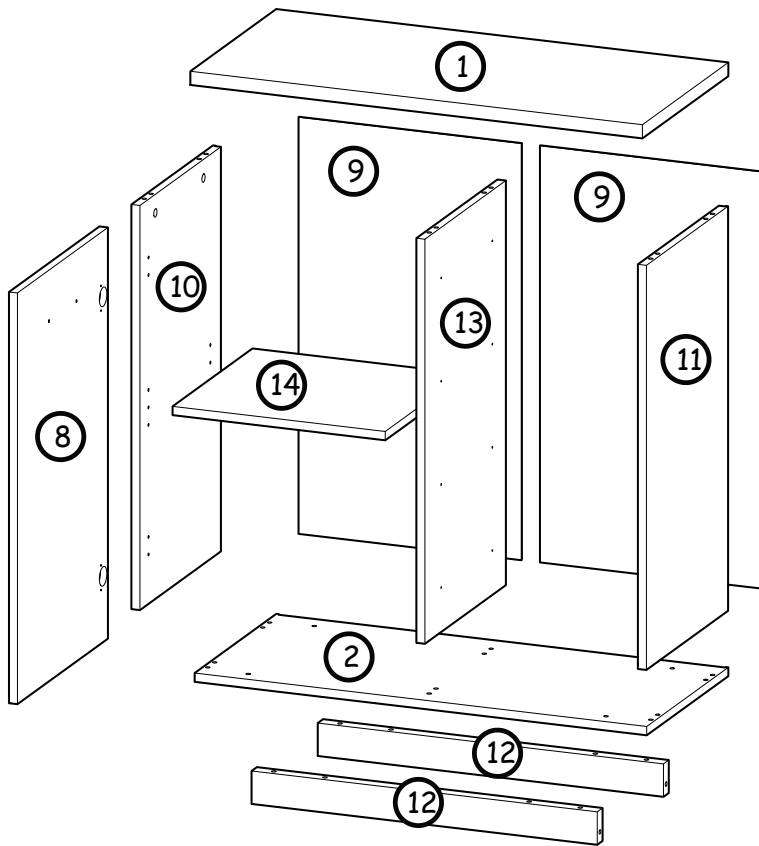


SVEN Sv8







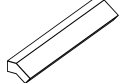




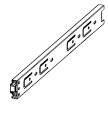






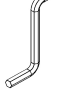

PL- Narzędzia niezbędne do montażu (nie dostarczone przez producenta)/ DE- Für die Montage notwendige Werkzeuge (nicht vom Hersteller mitgeliefert)/ EN- Tools required for assembly (not provided by the manufacturer)/ CZ- Nástroje nezbytné pro montáž (nejsou dodávány výrobcem)/ HR- Alat potreban za montažu (nije osiguran od strane proizvođača)





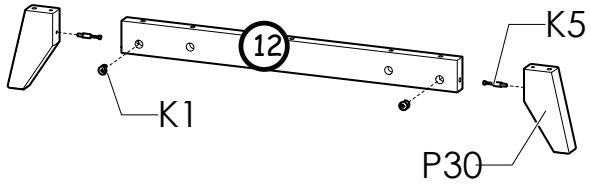
Nr	Xmm	Ymm	Zmm	Szt.
1	850	400	25	1
2	850	380	16	1
3	350	140	16	4
4	350	140	16	4
5	356	358	2,5	4
6	342	120	16	4
7	421	185	16	4
8	421	749	16	1

Nr	Xmm	Ymm	Zmm	Szt.
9	759	419	2,5	2
10	737	380	16	1
11	737	380	16	1
12	650	60	25	2
13	737	377	16	1
14	400	372	16	1

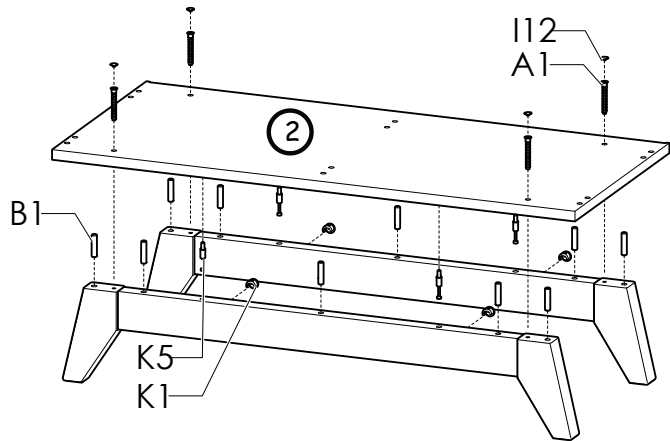
B1  54x Ø8x35	K5  22x 34mm	K1  22x Ø15x12	I20  14x Ø4/Ø17	E44  5x 160mm	N15  10x M4x25
P30  4x H150mm	A1  18x Ø7x50	I12  4x Ø4/Ø10	H11  8x 350mm	G20  32x Ø5x13	W4  60x
C3  2x Z35PR	G34  4x 3,5x16	D3  2x PZ35PR	F2  4x Ø5	W2  1x 4mm	S2  8x Ø20x2

I

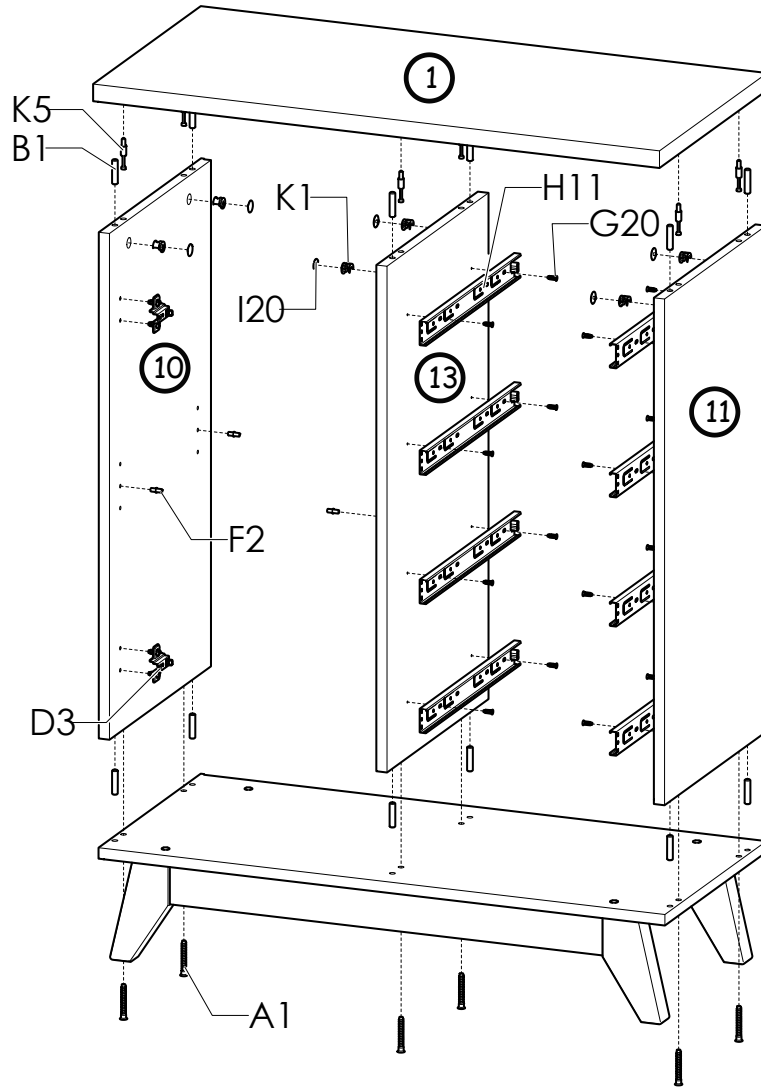
x2



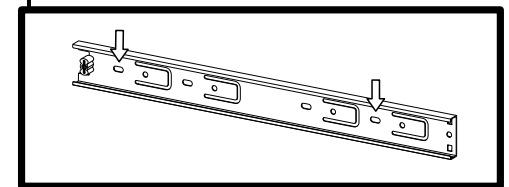
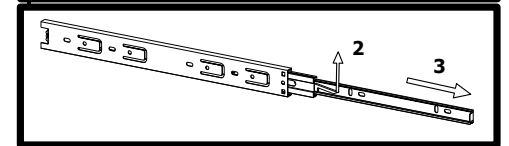
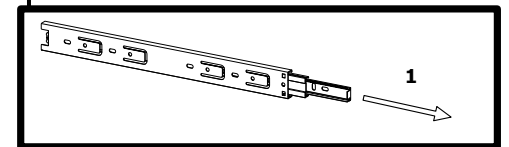
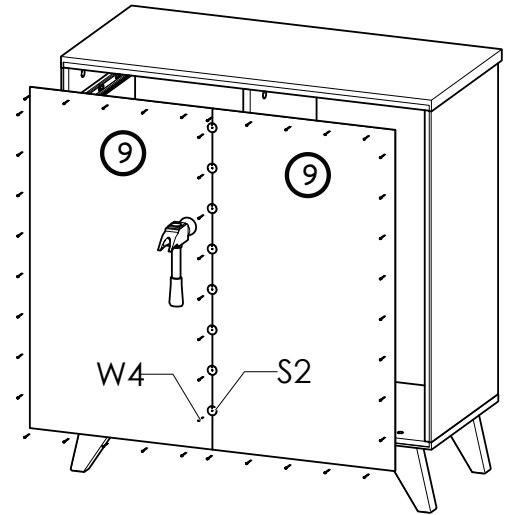
II



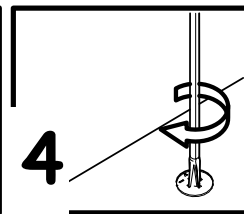
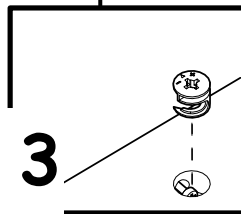
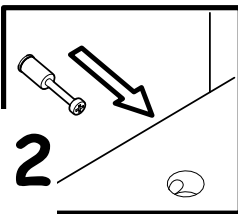
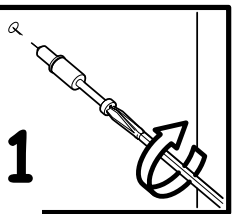
III



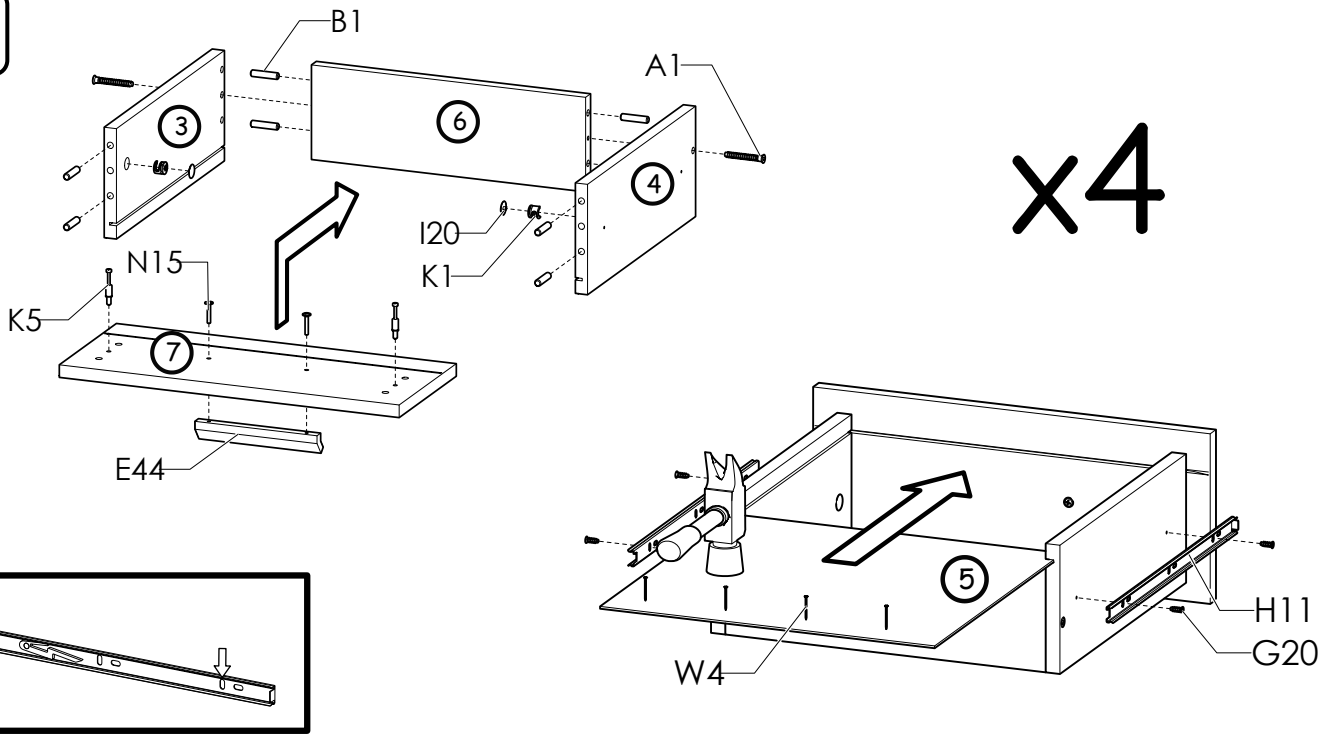
IV



i



V



VI

