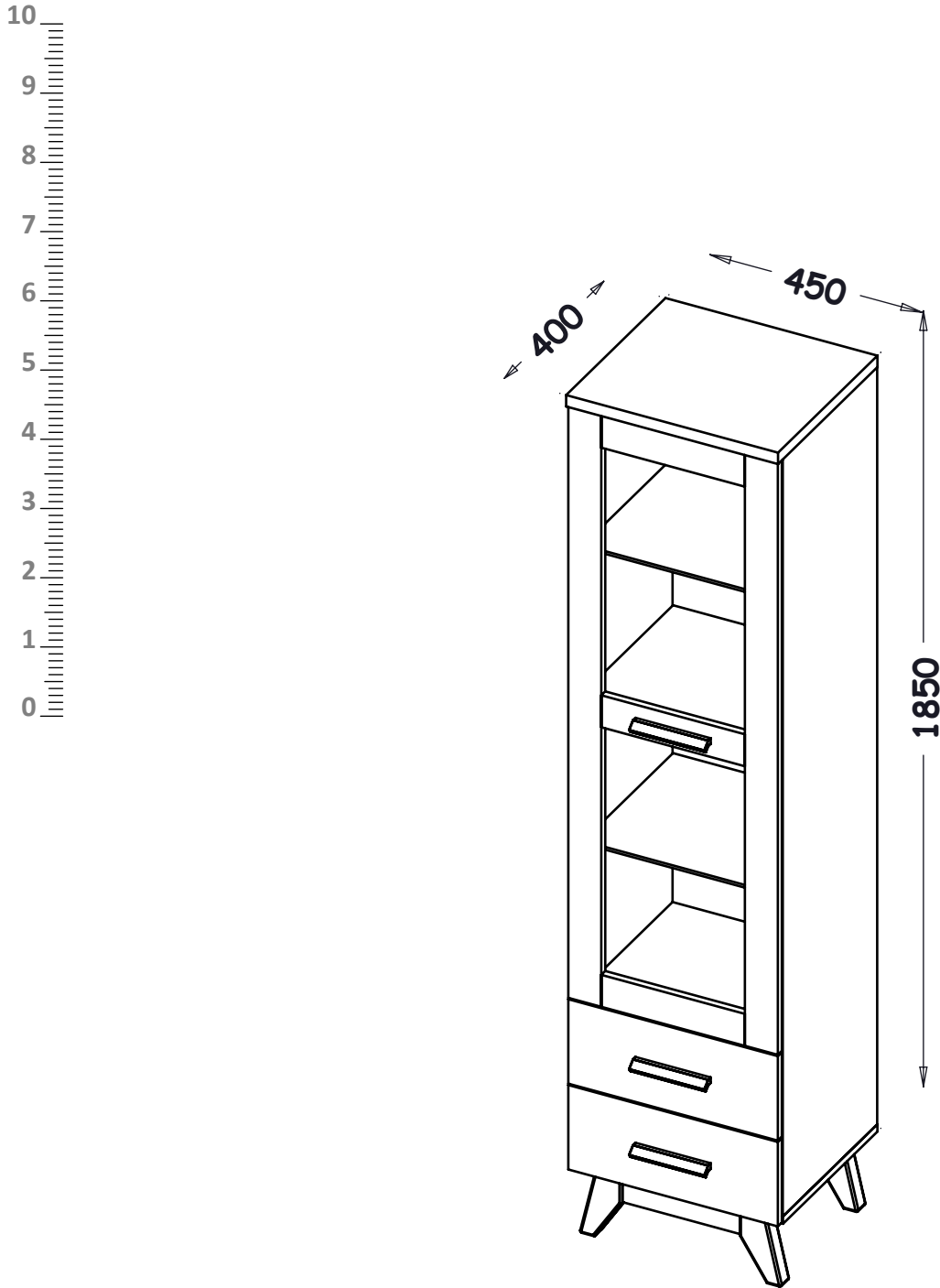
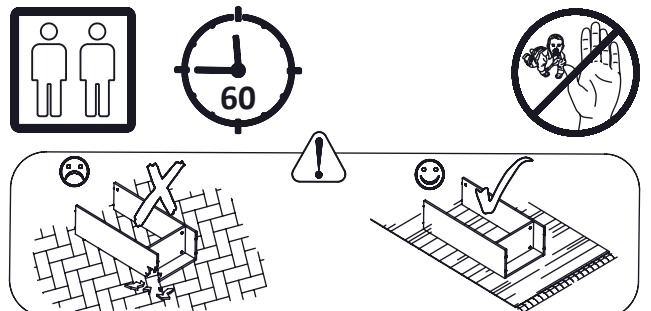
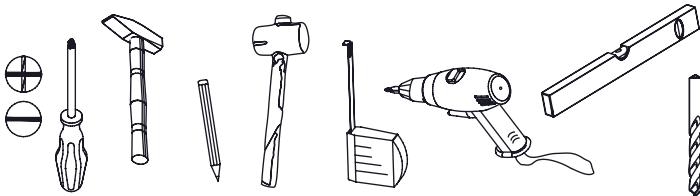


PL- Przed rozpoczęciem zapoznać się z instrukcją montażu/ DE- Vor die montage, bitte beiliegende anweisungen folgen/ EN- Before starting, refer to the assembling advice in annex/ CZ- Před zahájením naleznete v montážním návodu/ HR- Prije početka, uzmite upute za montažu u priloga

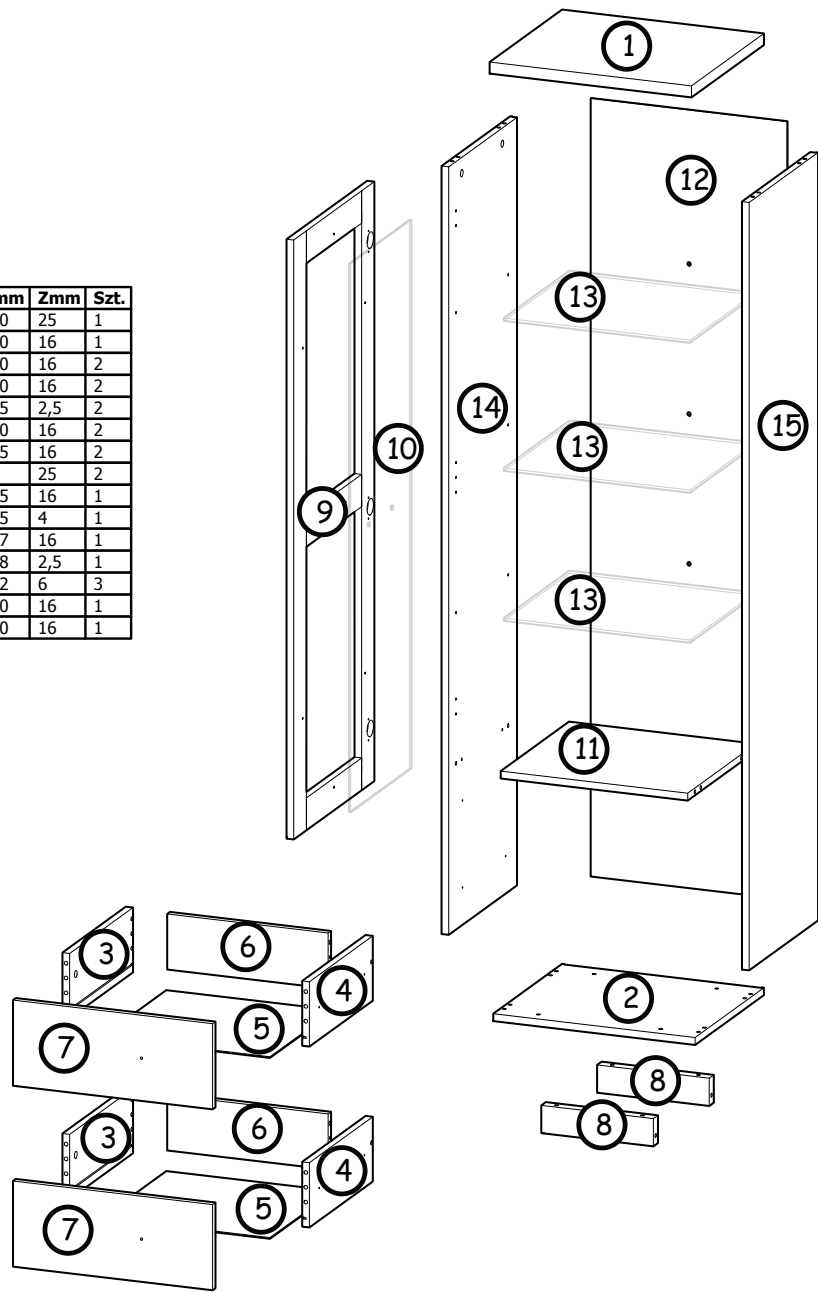
SVEN Sv4



PL- Narzędzia niezbędne do montażu (nie dostarczone przez producenta)/ DE- Für die Montage notwendige Werkzeuge (nicht vom Hersteller mitgeliefert)/ EN- Tools required for assembly (not provided by the manufacturer)/ CZ- Nástroje nezbytné pro montáž (nejsou dodávány výrobcem)/ HR- Alat potreban za montažu (nije osiguran od strane proizvođača)

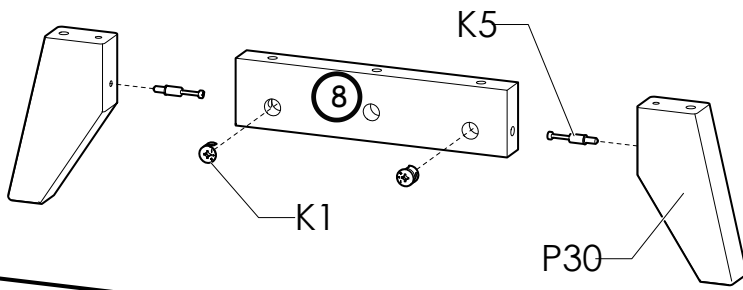


Nr	Xmm	Ymm	Zmm	Szt.
1	450	400	25	1
2	450	380	16	1
3	350	140	16	2
4	350	140	16	2
5	356	375	2,5	2
6	359	120	16	2
7	445	185	16	2
8	250	60	25	2
9	1295	445	16	1
10	1185	335	4	1
11	417	377	16	1
12	1681	438	2,5	1
13	415	362	6	3
14	1659	380	16	1
15	1659	380	16	1

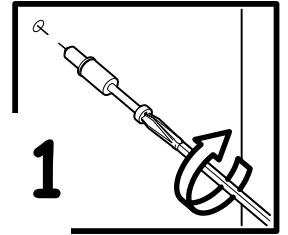


W2 1x 4mm 	H11 4x 350mm 	G20 16x Ø5x13 	W4 61x 	B1 36x Ø8x35 	K5 18x 34mm
K1 18x Ø15x12 	I20 8x Ø4/Ø17 	A1 12x Ø7x50 	E44 3x 160mm 	N15 4x M4x25 	F2 12x Ø5
N27 2x M4x30 	I3 2x 	I2 6x 	G2 6x 3x20 	D3 3x PZ35PR 	G3 3x Z35PR
G34 6x 3,5x16 	P30 4x H150m 	I12 4x Ø4/Ø10 			

I

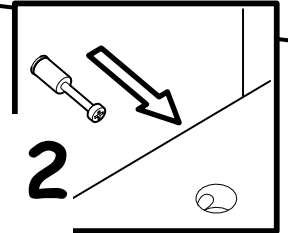
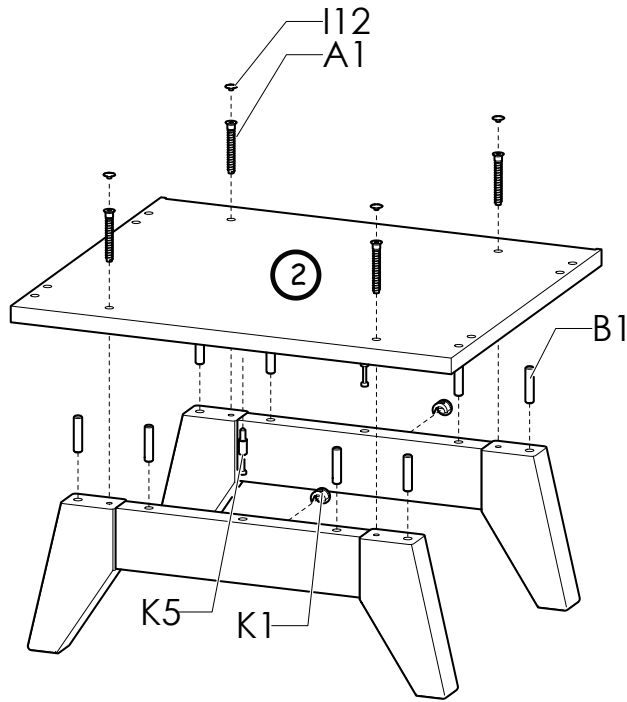


i

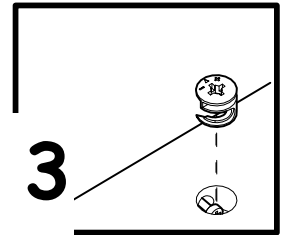


1

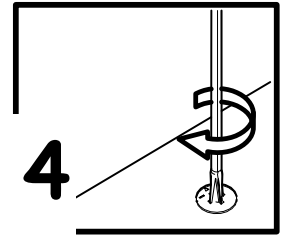
II



2

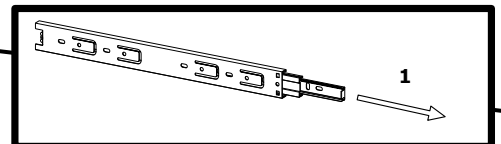
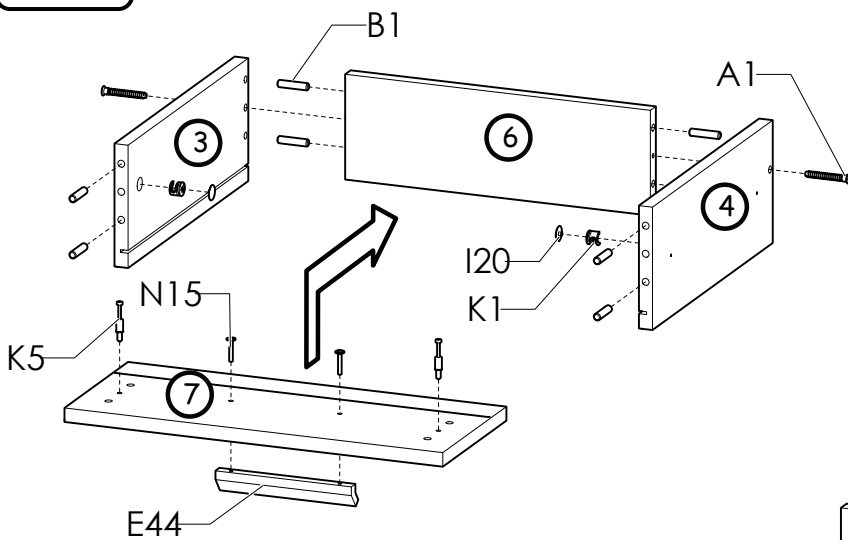


3

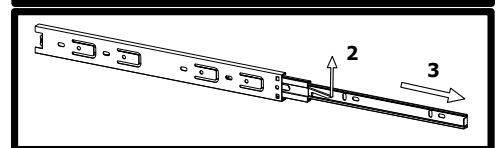


4

III

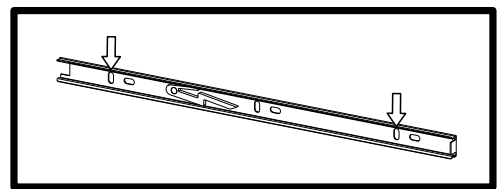


1

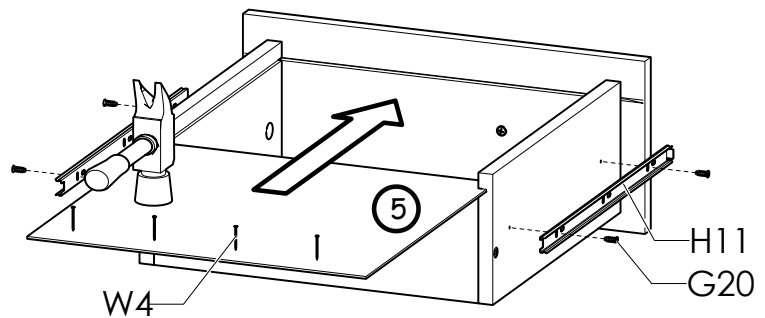


2

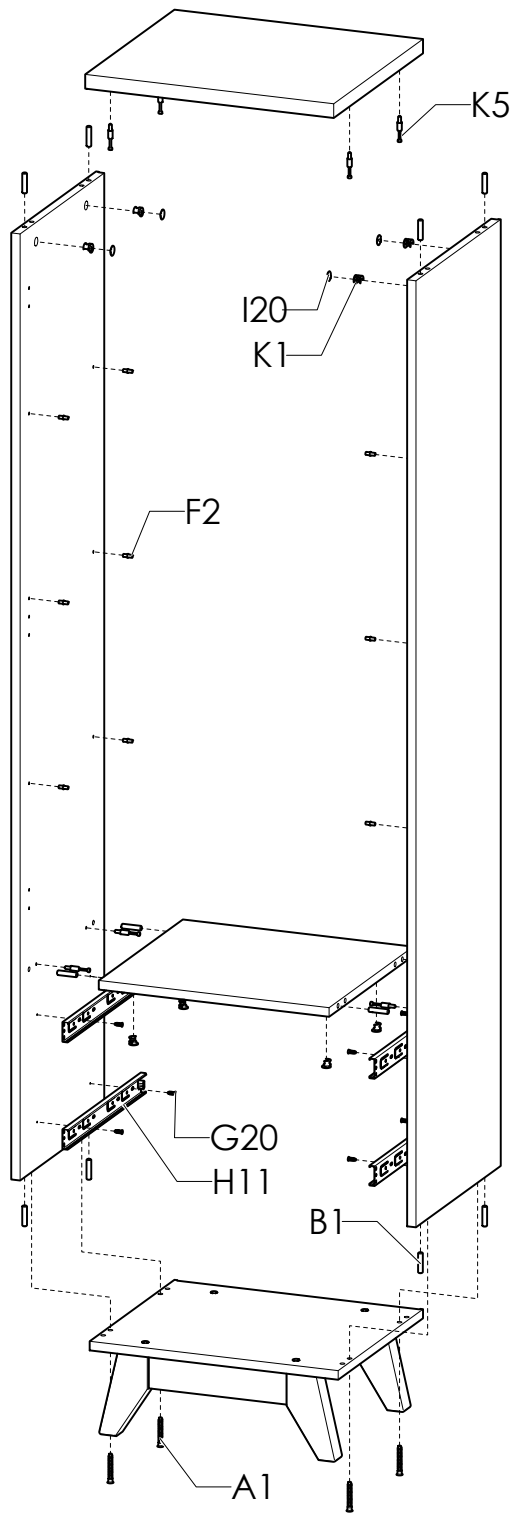
3



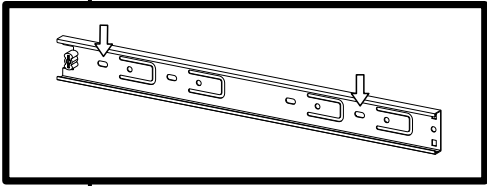
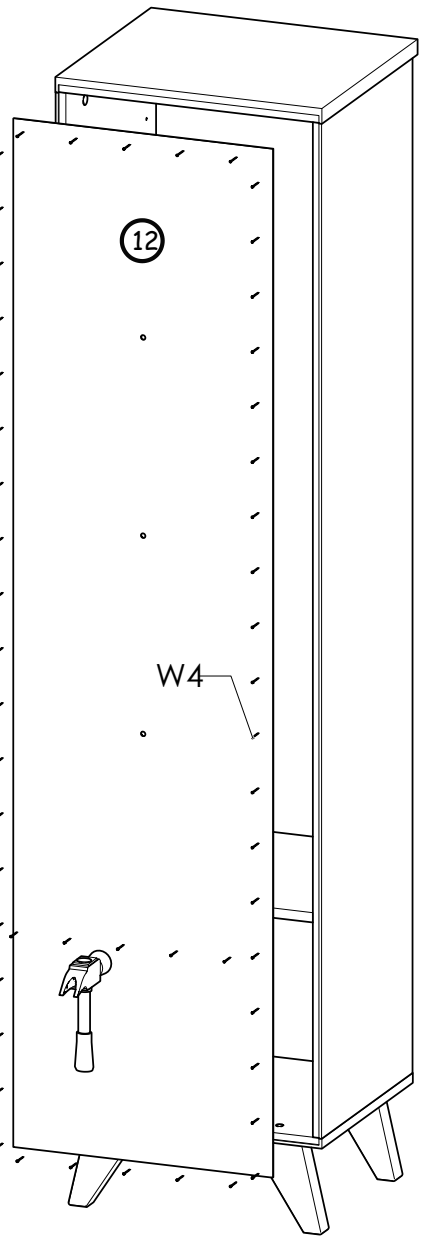
x2



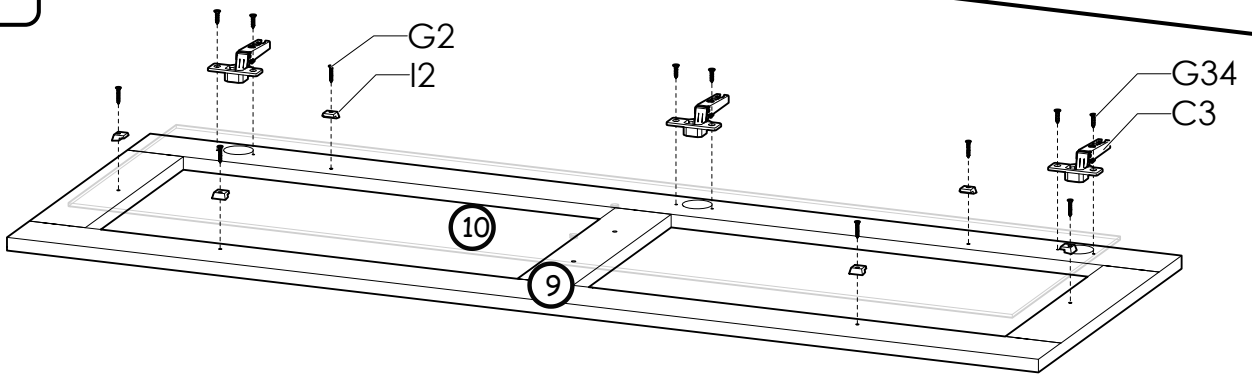
IV

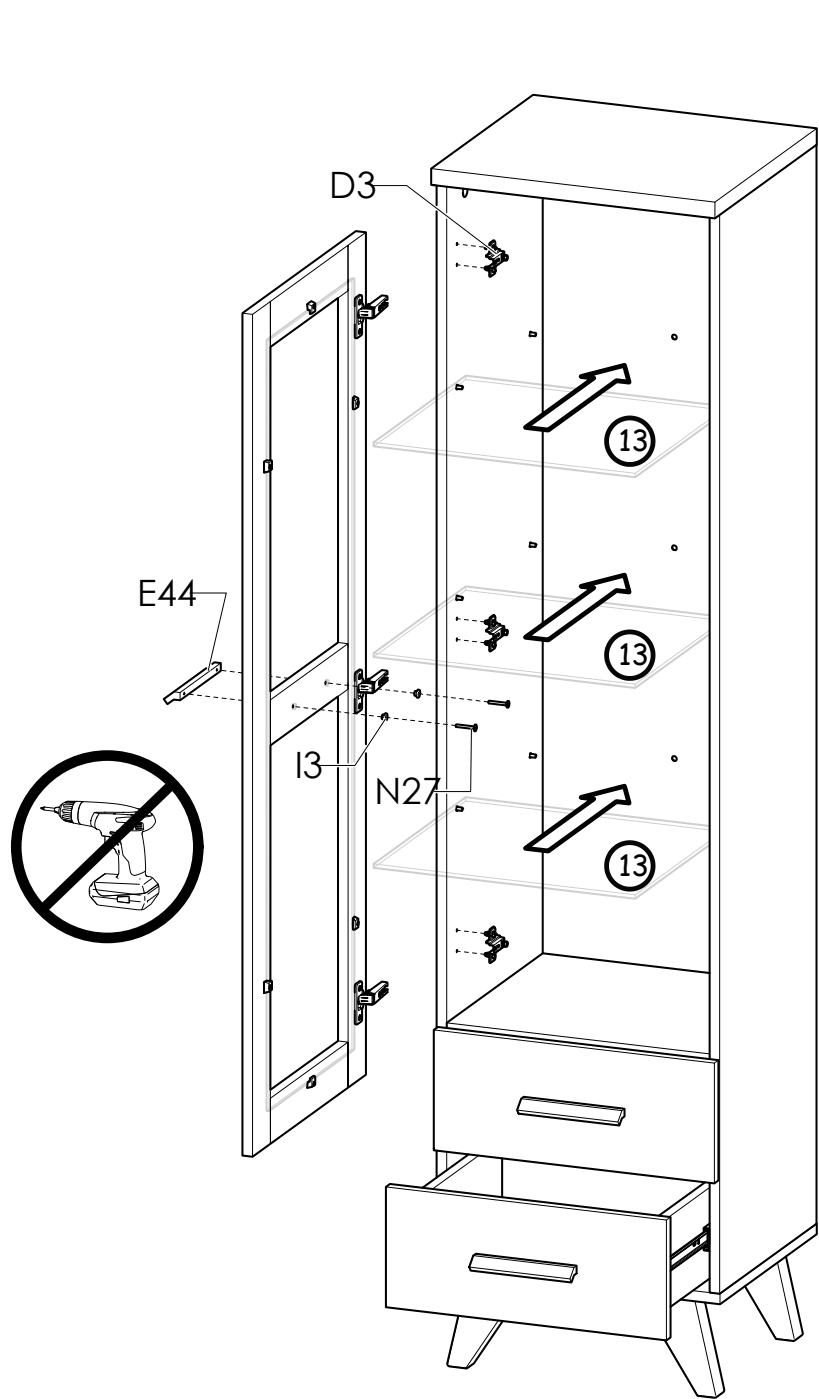


V



VI





(L) VII (P)

